

ТЕОРИЈСКИ РАДОВИ

Проф. др Мићо БОШКОВИЋ,
Полицијска академија

ОБЛИЦИ ИСПОЉАВАЊА ОРГАНИЗОВАНОГ КРИМИНАЛИТЕТА У ПРИВРЕДНО-ФИНАНСИЈСКОМ ПОСЛОВАЊУ

Резиме: Организовани криминалитет је у разним облицима присутан у привредној и ванпривредној делатности, а и испољава се кроз разне облике насилничког криминалитета. Међутим, посебно су карактеристични облици организованог криминалитета у привредно-финансијској области, како по својим специфичним облицима испољавања, тако и по притајености, криминалним везама, стицању знатне противправне имовинске користи и тешкоћама у његовом откривању и обезбеђењу доказа. У раду се излажу садржаји који указују на однос организованог криминалитета и привредно-финансијског пословања и на карактеристичне облике испољавања организованог криминалитета у тој области, с обзиром да је ова проблематика мање обрађивана у односу на остале делатности организованог криминалитета. У том контексту указује се на однос организованог криминалитета, с једне и корупције и прања новца, с друге стране, у домену привредно-финансијског пословања.

Кључне речи: организовани криминалитет, привреда, финансије, корупција, прање новца.

УВОД

Организовани криминалитет настоји да своју разноврсну делатност успостави, одржи и прошири на све оне области друштвеног живота где може да оствари одговарајућу корист. У тим својим настојањима организовани криминалитет не бира средства и служи се разним начинима, почев од застрашивања, примене силе, насиља, уцене, изнуде и корупције, у зависности од области у којој жели да оствари своју криминалну делатност у циљу стварања незаконите добити и учвршћивања својих позиција. Област привредно-финансијског пословања је посебно интересантна за организовани криминалитет, јер му омогућава разне видове нелегалне, али и одређене облике легалне делатности, и управо је корупција као метод деловања организованог криминалитета најзаступљенија у тој области, јер организовано

БЕЗБЕДНОСТ

криминалитету омогућава да са представницима привредних и финансијских субјеката и са одређеним државним органима успостави одговарајуће криминалне везе. Тако успостављене криминалне везе омогућавају организованом криминалитету несметану делатност у тој области и гарантују одговарајућу заштиту његове криминалне делатности, било директно од стране тих органа, или по основу радног места и функције коју обављају лица са којима су склопљени криминални послови, с обзиром на њихов углед и утицај код надлежних органа.

Поред улагања у легални бизнис, од осталих делатности организованог криминалитета у овој области посебно је карактеристично фалсификовање новца и његово растурање и прање новца, које је узело маха, тако да је и међународна заједница предузела одговарајуће мере, а државе су у својим законима предвиделе кривично дело прања новца, што је урадила и Србија и то прво у Закону о спречавању прања новца¹, а потом је ово кривично дело предвиђено новим Кривичним закоником Републике Србије², и по садржају се разликује од претходног кривичног дела. Држава је предузела и низ других законодавних мера у циљу ефикаснијег супростављања организованом криминалитету, где су посебно значајне одговарајуће процесне одредбе које се односе на примену специјалних истражних техника, као и законске одредбе које регулишу сукоб интереса, нарочито с аспекта спречавања корупције и у вези са њом појединих облика организованог криминалитета.

ОПШТИ ОСВРТ НА ОДНОС ОРГАНИЗОВАНОГ КРИМИНАЛИТЕТА И ПРИВРЕДНО-ФИНАНСИЈСКЕ ДЕЛАТНОСТИ

Однос организованог криминалитета и привредно-финансијске делатности са становишта утицаја и облика деловања организованог криминалитета, с једне и услова који погодују делатности организованог криминалитета у овој области, узимајући у обзир и успостављене криминалне везе, с друге стране, није довољно истражен. Не само са етиолошког и феноменолошког аспекта, већ није ни предузета задовољавајућа активност надлежних органа, а присутни примери у пракси указују на чињеницу да још увек не постоји спремност да се у свим случајевима истраје до краја, утврди истина и предмет процесуира. У вези са тим треба истаћи да акција "Сабља" није обухватила откривање и доказивање кривичних дела организованог криминалитета у привредно-финансијској области, а након њеног престанка, организовани криминалитет је поново заузео своје позиције и наставио да делује. То указује на нужност организоване, трајне и синхронизоване активности свих надлежних органа, уз присутан политички консензус и одлучност државе да се обрачуна са свим актерима организованог криминалитета, без обзира о којим лицима се радило и које позиције у друштву зазимала, уколико се жели постићи трајни ефекат у супростављању организованом криминалитету. Без једне такве активности није могуће успешно откривати организовани криминалитет

¹ Службени гласник, Р. Србије, бр. 53/2001.

² Службени гласник Р. Србије, бр. /2005. Овај законик ступа на снагу 1. 3. 2006. године.

у привредно-финансијском пословању, јер деловање надлежних органа од случаја до случаја не може да допринесе стварном сагледавању обима организованог криминалитета у овој области, па ће стога и даље да буде присутна знатна његова "тамна бројка."

Значајна делатност организованог криминалитета у привредно-финансијској области испољава се у његовим настојањима да улаже средства у легални бизнис. Наиме, остваривши, поред финансијске, и друштвену моћ, организовани криминалитет финансијска средства добијена својом криминалном делатношћу инвестира у поједине области легалног бизниса, што му омогућава стварање профита, али и обезбеђује још већу заштиту. Повезаност криминалних организација у међународним размерима омогућава разне привредне и финансијске малверзације и трансакције у циљу стицања незаконите добити. Наиме, илегални новац који је прошао легалне финансијске токове, било у националном или међународном платном промету, као легалан капитал се улаже у одређене легалне послове.

У САД су то различити послови, као нпр. банкарство, грађевинарство, непокретности, инвестиције, одређени видови производње, здравство, снабдевање водом, храном, гасом, али и други послови, као што су чишћење улица и одношење смећа, локали, ноћни клубови и сл. У материјалу Председничке комисије из 1976. године наведена су четири начина помоћу којих организовани криминалитет врши контролу над легалним бизнисом:

- инвестирање свога капитала који је стечен криминалном делатношћу,
- прихватање партнерства у профитабилним пословима као вид исплате коцкарског дуга,
- преузимање фирме или одређених послова, као облик враћања лихварског дуга и
- преузимање фирме или послова, уз примену неког од облика изнуђивања.³

Постоји паралела између структура из система организованог криминалитета и структура и начина функционисања легитимних предузећа. Простом имитацијом, криминалне организације пресликавају структуру легитимних организација, обликују их по узору на општи модел организација које се баве законитим бизнисом, с тим што прилагођавају и разрађују његову природу у складу са особеностима посла којим се баве. Шта више, криминална удружења кроз која се остварује незаконити бизнис у потпуности опонашају својом структуром најефикасније типове организације који постоје на легалној сцени (неки криминални "синдикати" постали су у пуном смислу речи велика предузећа и имају организацију по моделу индустријске корпорације). Организатори подземних организација опонашају у свему - по углађености, понашању, одевању - велике индустријске и финансијске аристократе и магнате, истичући у свакој прилици "ми смо бизнисмени". Из наведеног произилази да и криминалне организације и организације легалног бизниса дејствују фактичком сличношћу.⁴

³ President Commission on Organized Crime-Task Force: Organized Crime Washington, 1976.

⁴ Др Д. Петровић, Организовање злочиначког удружења, Српско удружење за кривично право, Београд, 1996. стр.38-39.

БЕЗБЕДНОСТ

У области привредно-финансијског пословања значајна делатност организованог криминалитета испољава се у фалсификовању и растурању фалсификованог новца, који посао доноси знатну добит, а уједно омогућава и завршавање многих послова у оквиру незаконитог пословања организованог криминалитета. Фалсификовање новца је стара појава, али организовани криминалитет веома вешто користи савремену технику фалсификовања, а познато је да ако се фалсификовање новца врши у великим размерима да се то може негативно одразити на економски систем, изазивајући поремећај у монетарној политици. Организовани криминалитет, поред коришћења научних и техничких изума у циљу што квалитетнијег фалсификовања новца, располаже професионалним фалсификаторима, уз добру организацију читаве криминалне делатности, почев од изналагања објекта, машина, технике, средстава, репроматеријала и стручних лица, па до финансирања, дистрибуције и растурања. Фалсификовани новац се кријумчари по добро разрађеној шеми организованог криминалитета, уз процену сваке конкретне ситуације и предузимањем свих мера безбедности, како би се фалсификовани новац успешно пласирао у предвиђене токове. Организовани криминалитет користи фалсификован новац за плаћање многих услуга и других својих обавеза, за куповину дроге, оружја, муниције, културних добара и других врста робе, за корумпирање, за плаћање споредних делатности лицима који нису чланови криминалне организације, за куповину разних потребних ствари, опреме, технике, али своју примену налази и у реализацији купопродајних обавеза са другим криминалним организацијама.

Прање новца је такође значајна делатност организованог криминалитета којом продире у домен привредно-финансијског пословања и којом делатношћу легализује противправну стечену добит, пошто се појављује потреба да се криминалом зарађени новац легализује, односно да се укључи у легалне финансијске токове, чиме се отежава или онемогућава утврђивање порекла илегално стеченог новца. Разним банкарским, привредним и другим трансакцијама прикрива се порекло илегално стеченог новца и он се појављује као легално средство промета на тржишту новца.⁵ Прање новца се остварује делатношћу одређених субјеката, најчешће оних из области сиве економије и организованог криминалитета, да би се створили услови за легализацију противправно стечене добити, чиме се прикрива њено криминално порекло и ствара представа о законитој делатности. Када се говори о односу организованог криминалитета и привредно финансијског пословања, мора се истаћи чињеница да се прањем новца не прикрива само незаконитост оствареног прихода, већ и криминална делатност организованог криминалитета којом је незаконита добит прибављена, а то је управо веома често путем вршења кривичних дела из области привредног криминалитата. Прање новца омогућава и прикривање криминалне делатности и оних лица која су власници појединих фирми или заузимају одговорна места у привредним и

⁵ Др М. Бошковић, Организовани криминалитет и корупција, Висока школа унутрашњих послова, Бања Лука, 2004. стр. 179.

финансијским субјектима, која имају економску моћ, а у свакидашњем животу се приказују као људи од поштења и угледа.

Корупција, која је присутна у свим областима друштвеног живота, такође је је једна од битних делатности организованог криминалитета, која посебно долази до изражаја управо у области привредно-финансијског пословања. Организовани криминалитет веома вешто користи корупцију за остваривање својих циљева, са јасним ставом да онај ко је једном корумпиран да би нешто урадио за организовани криминалитет, не може једноставно својом вољом да прекине сарадњу, већ мора да настави да делује све док то захтева организовани криминалитет. Корумпирањем се организовани криминалитет не служи само да би успоставио криминалне везе са релевантним државним и другим субјектима, већ корумпирањем омогућава прање новца, добијање одређених концесија, кријумчарење дроге и друге робе, добијање одређених радова, намештање услова за расписани тендер, као и за друге облике делатности у привредно-финансијској области, о којима ће бити речи у наредном излагању.

КАРАКТЕРИСТИЧНЕ ОБЛАСТИ ПРИВРЕДНО-ФИНАНСИЈСКОГ ПОСЛОВАЊА И НАЧИНИ ЊИХОВОГ УГРОЖАВАЊА ДЕЛОВАЊЕМ ОРГАНИЗОВАНОГ КРИМИНАЛИТЕТА

Све области привредно-финансијског пословања нису подједнако угрожене деловањем организованог криминалитета. Наиме, организовани криминалитет се инфилтрира у оне области где својим деловањем може да оствари знатну добит, водећи рачуна да његово деловање које доноси одговарајући профит траје што дуже и да остане неоткривено, предузимајући у том смислу и одговарајуће, њему својствене мере. Делатност организованог криминалитета у појединим областима привредно-финансијског пословања испољава се кроз конкретна кривична дела којима се и прибавља противправна имовинска корист, а на надлежним органима остаје обавеза да открију та кривична дела, њихове учиниоце и обезбеде ваљане личне и материјалне доказе. Повезаност разних криминалних организација у оквиру једне или више економских целина, или банкарских и других финансијских целина, не треба потцењивати, нарочито у неким доменима производње, инвестиција, финансија, трговине, спољнотрговинског промета, девизног пословања, приватизације и тендера.

Конкуренција на домаћем тржишту се нарушава нелојалним понашањем и спекулацијом појединих привредних субјеката, као и ограничавањем јединственог тржишта. Такво нарушавање конкуренције, у многим случајевима није препуштено стихији, већ се одвија кроз делатност појединих криминалних организација у предузећима и другим правним лицима које повезује заједнички интерес и чијим се деловањем поступа противно прописима и добрим пословним обичајима, коришћењем несређеног стања на тржишту и стицањем неосноване финансијске или друге имовинске користи. У том контексту, деловањем организованог криминалитета омогућено је многим фиктивним предузећима да наставе незаконито пословање у домену сиве економије, што за последицу има доношење штете државном буџету.

БЕЗБЕДНОСТ

Област приватизације, која је у одређеној мери угрожена корупцијом, такође је веома интересантна за деловање појединих криминалних организација. Ту су посебно карактеристичне оне криминалне организације које су успеле да се укључе у легалан посао приватизације појединих фирми и да постану њихови власници по много нижој цени од њихове стварне вредности, као и оне које су оснивањем приватног предузећа, успеле да се укључе у легалне привредне токове.

Веома карактеристичан облик организованог криминалитета јесте онај који је успео да успостави одговарајуће криминалне везе са одговорним лицима у појединим привредним субјектима, финансијским организацијама, царини и инспекцијама у циљу обављања криминалне делатности и прибављања незаконите добити. Лица која располажу знатним финансијским капиталом настоје да та средства уложе у илегалне послове кроз деловање организованог криминалитета, како би успела да остваре већу добит од оне коју би имала легалним деловањем. Зато су и присутни случајеви да се више лица која поседују знатна финансијска средства удружују и оснивају фирму коју региструју за обављање послова увоза одређене робе, па успостављањем веза са одговарајућим органима успевају да више пута и у дужем временском периоду обављају такву делатност, користећи могућности увоза робе по повлашћеним условима, што им омогућава добит на штету државног буџета.

Спољнотрговински промет и девизно пословање су области у којима организовани криминалитет настоји да својим деловањем оствари знатну протвправну имовинску корист. Запажена је појава да се одређена техничка роба увози у земљу тако што се на граници фалсификованом документацијом приказује њена мања вредност, на који износ се плаћа мања царина, а и мањи порез, па је та роба на тржишту јефтинија од домаћих производа. Читавом овом трансакцијом руководе криминално организоване групе, почев од набавке у иностранству, транспорта, обезбеђења фалсификоване документације, до даље дистрибуције робе по њеном уласку у земљу.

Набавка робе се врши и путем разних фирми из многих страних земаља, при чему је контрола излазне пословне документације отежана, посебно фактура. Транспорт робе се врши у организацији фиктивне фирме која проналази превознике и возаче, и то углавном лица из страних земаља која поседују сопствени превоз, или чак и она лица која се појављују као превозници, али са возилима која нису њихова својина. Плаћање робе се такође углавном врши преко фиктивних фирми и средства се обједињују на трансакциони рачун веће фиктивне фирме, при чему мање фиктивне фирме углавном служе да се прикрије стваран обим извршене трансакције.

Поједина предузећа из наше земље отварају фирме у иностранству које купују одређену робу, да би је потом по много већој цени продали том истом домаћем предузећу, чиме се омогућава да се знатна девизна средства одливају у иностранство.

Тakoђе присутна је појава да се приликом склапања и реализације уговора са страним партнером лажно декларише врста, квалитет, цена и порекло

робе, што све иде на штету домаћег купца, али зато његов представник који је учествовао у овом незаконитом послу добија одговарајућу провизију.

У унутрашњој трговини такође су присутне многе противзаконите трансакције кроз деловање криминално организованих организација и то нарочито у домену купопродаје разне скупocene робе и вршења одређених услуга, где до изражаја долази фалсификована документација којом се нетачно приказују основна својства робе: количина, квалитет, вредност, врста и порекло, што омогућава купцу и продавцу да противправно прибављену корист по том основу међусобно поделе по већ уходаној шеми.

Пројекти који се финансирају из јавне потрошње, у неким случајевима, се бирају по основу постојања могућности корумпирања, а не на основу сагледавања реалне потребе за таквим пројектом. Пројекти јавних радова углавном обухватају велике инвестиције, па је присутна спремност корумпирања одговорних од стране криминалних организација ради добијања тог посла, а често се износ на име корумпирања урачунава у цену извођења јавних радова.

Слаба контрола у поступку јавне набавке и продаје омогућава деловање организованог криминалитета, тако да када се расписује тендер за набавку, услови тендера се прилагођавају појединим субјектима, а код расписаног тендера за продају, прихватају предвиђени услови, без обзира што нису повољни и што се одређена роба може купити по повољнијим ценама. Присутна је и појава изигравања тендера, нарочито путем малих набавки, фаворизовањем појединог субјекта по разном основу и др. У овим радњама запажену улогу има корупција која и служи организованом криминалитету за успешно обављање његове делатности.

Поједини политички, привредни и финансијски функционери, који су новац углавном стицали криминалном делатношћу у привредно-финансијској области, захваљујући свом статусу, утицају и криминалним везама, успевали су да тако стечен новац пребаце у иностранство и отворе рачуне у страним банкама, као и да пренесу средства са државних или друштвених фирми на рачун, у земљи, и у иностранству у разне сврхе.

Где постоји организовани криминалитет и корупција, као њихов неизоставни пратилац појављује се прање новца, било кроз одређене видове привредних или финансијских трансакција, будући да криминалне организације настоје да овако добијен новац "оперу" како би добио статус легално зарађеног новца. До сада су уочени као најчешћи покушаји легализације новчаних средстава:

- трансакције путем уплата/исплата на благајни друштва за "извршене испоруке" и "извршене услуге" од стране фантомских, односно фиктивних фирми,
- трансакције преко рачуна фиктивних фирми за испоручену робу, односно извршене услуге након полагања готовог новца на рачун фиктивне фирме.⁶

⁶ Др А. Шаковић, Организовани економски криминалитет, Криминалистичке теме, бр. 1-2/2003. Факултет криминалистичких наука, Сарајево, стр. 189.

БЕЗБЕДНОСТ

Наиме, новац стечен криминалним деловањем у привредно-финансијском пословању, али и другим делатностима организованог криминалитета, полаже се на рачун неке од фиктивних фирми и то на име дневног пазара или по основу оствареног купопродајног уговора са другим предузећем. При томе се води рачуна да уплаћени износ не пређе дозвољени лимит који је предвиђен за пријаву трансакције од стране банке. Новац, одмах након уплате, подиже овлашћено лице, тако да се у случају да буде блокиран, на рачуну неће наћи новчана средства. Читаву трансакцију, логично, прати и одговарајућа документација која се односи на робу, иако роба уопште не постоји, нити је уопште обављен легалан правни посао.

Прање новца је све израженије у развијеним земљама, нарочито у онима у којима значајно делује организовани криминалитет мафијашког типа. Мафија организује илегалну производњу, али уједно, кроз прање новца преко појединих банака учествује и у легалној производњи и остварује одређену контролу над легалном производњом и пословањем банака. Колико је појава прања новца узела маха, какве су тендеције њеног ширења најбоље илуструју подаци по којима се годишње у Европи изврши прање новца у вредности више од 300 милијарди америчких долара, док се у свету тај износ пење на преко 1000 милијарди америчких долара, од чега се само у САД годишње "опере" од 300 до 500 милијарди долара.

ЗАКЉУЧАК

Организовани криминалитет своју криминалну делатност остварује и у привредно-финансијском пословању, тако што делује илегално, али у новије време се укључује у легалне послове, како у домену привреде, тако и у области финансија. Посебно је карактеристично његово деловање кроз прање новца, чиме легализује криминалом добијен новац и потом га укључује и легалне токове, приказујући да је његова делатност на закону заснована. У контексту деловања организованог криминалитета постоје криминалне организације које, поред криминалне делатности у овој области, обављају и друге криминалне делатности из домена организованог криминалитета, као и криминалне организације које обављају криминалну делатност искључиво у области привредно-финансијског пословања, с тим што сви сегменти овог пословања нису подједнако интересантни за организовани криминалитет.

Корупција и прање новца су посебно значајне делатности организованог криминалитета, нарочито у домену привредно-финансијског пословања, јер му омогућавају вршење појединих кривичних дела, улазак у легални бизнис, сопствену заштиту и трансакцију којом новцу који је стечен криминалом даје легалан карактер.

Криминалне организације организованог криминалитета у области привредно-финансијског пословања, по својој организованости и структури у извесној мери се разликују од криминалних организација из домена насилничког или неког другог облика деловања организованог крими-

налитета. Присутна су чак и мишљења да не постоје криминалне организације нити неки вид организованости када се говори о организованом криминалитету уопште у домену привредног криминалитета, па и у области привредно-финансијског пословања. Оваква схватања могу да буду веома опасна, јер се потцењивачки односе према једном организованом криминалном деловању са изразитим степеном друштвене опасности, што може довести до реалног неидентификовања овог вида организованог криминалитета, а самим тим и до не предузимања адекватних мера на његовом откривању и доказивању.

На нашим просторима присутни су разни облици организованог криминалитета уопште, па и наведени његови облици у појединим областима привредно-финансијског пословања, али још увек није присутна одговарајућа активност на његовом супростављању, нити постоји општи политички консензус за једну организовану активност надлежних органа у супростављању организованом криминалитету и његовим носиоцима, уз строгу примену начела законитости и принципа легалитета.

ЛИТЕРАТУРА:

1. Albanese, J. S. (2000), *The causes of organized crime*, Journal of Contemporary Criminal Justice, Thousand Oaks.
2. Бошковић, М. (2004), *Организовани криминалитет и корупција*, Висока школа унутрашњих послова, Бања Лука.
3. Бошковић, М. (2005), *Криминалистика-методика*, Полицијска академија, Београд.
4. Корж, В. П. (2000), *Корупцијске везе организованих криминалних група и организација-криминалистичка анализа*, Безбедност бр. 2. МУП Србије, Београд.
5. Кулић, М. (2001), *Прање новца, привредни криминал и корупција*, Институт за криминолошка и социолошка истраживања, Београд.
6. Петровић, Д. (1996), *Организовање злочиначког удружења*, Српско удружење за кривично право, Београд.
7. Симоновић, Б. (2004), *Криминалистика*, Правни факултет, Крагујевац.
8. Ћирић, Ј. (2004), *Људска права у сенци организованог криминала*, Фонд за отворено друштво, Београд.
9. Шаковић, А. (2003), *Организовани економски криминалитет*, Криминалистичке теме бр. 1-2, Факултет криминалистичких наука, Сарајево.
10. Шкулић, М. (2003), *Организовани криминалитет*, Досије, Београд.

**ORGANIZED CRIME AND ITS MANIFESTATIONS IN
COMMERCIAL TRANSACTIONS**

Abstract: The paper surveys various organized crime activities, especially its violent forms, both in economic and non-economic sectors. It particularly places special emphasis on forms of organized crime existing in economic and commercial sectors because criminal offences in these fields are characterized by a series of peculiar features such as the secrecy of activities, criminal connections, obtaining unlawful profit and difficulties in providing necessary evidence for revealing and prosecuting such activities. The author has given an insight into the relation between organized crime and economic and commercial transactions pointing out various forms of manifestations of organized crime in this field. The paper also reviews the relation between organized crime and corruption and money laundering in the field of economic and commercial activities.

Key words: organized crime, economy, commercial transactions, corruption, money laundering.

Проф. др Зоран КЕКОВИЋ,
Факултет цивилне одбране

БЕЗБЕДНОСТ У НОВОМ КОРПОРАТИВНОМ ОКРУЖЕЊУ

Резиме: У мери у којој је безбедност представљала атрибут државе, она је нераскидиво била повезана са њеним привредним развојем. Економија као извор државне моћи представљала је неопходан чинилац безбедности, често извор супремације у међународним односима, на њој су стасале агресивне идеологије, али су и у основи стабилне економије стајали безбедни услови привређивања.

Данас, ова уска повезаност више него икада раније, зависи од недржавних чинилаца и актера безбедности, како у претконфликтном, тако и у конфликтном и бесконфликтном окружењу. У том контексту значајно је размотрити улогу мултинационалних корпорација.

Кључне речи: мултинационалне корпорације, конфликтно окружење, менаџмент конфликта, управљање безбедношћу.

ПРОШИРЕЊЕ КОНЦЕПТА БЕЗБЕДНОСТИ И ГЕОЕКОНОМСКЕ ДЕТЕРМИНАНТЕ

Глобализација економије отворила је питање глобалне перспективе безбедности држава. Једна од последица јесте проширење концепта безбедности на невојна питања. "Надметање" држава у геополитичким терминима замењује се надметањем у геоекономским терминима. Конвенционална мудрост о економском и технолошком детерминизму објашњава низ промена које су се десиле и дешавају се у сфери безбедности.

У савременом свету, безбедност се одређује као одсуство претњи и стање политичких, економских и других односа којима се отклања опасност од угрожавања. Таквом дискурсу у безбедности иде на руку чињеница да је проширен круг актера посредством којих се може постићи (не)безбедност. Интереси невладиних актера чине сложеним мрежу односа који постоје међу њима у локалним, регионалним и глобалним оквирима. У сфери управљања, промене се манифестују, насупрот централизације, фрагментацијом и диференцијацијом стратегија и интереса безбедности, новом концепту "управљања" и мрежи институција и процеса у које улазе државни и приватни актери у напорима да координирају међусобне потребе и интересе. Признање

БЕЗБЕДНОСТ

нетрадиционалних области безбедности довело је до диференцијације управљачких функција безбедности на оне које су дефинисане регионалним и глобалним управљачким институцијама и процесима и на оне који су генерисане унутрашњим политичким и економским структурама. Овако чврстој подели измичу функционалне везе које у сфери безбедности творе јавно-приватно партнерство. Комерцијализација ових услуга све више говори о спремности државе да се признају различитости интереса, с једне стране, али и скреће пажњу на повезаност интереса привредних и политичких елита. Ова промена ка спољним изворима снабдевања безбедносних потреба,¹ свеprisутна је у земљама у развоју, и омогућава профитном сектору већи утицај на разне аспекте јавног живота.

Слично "индустрији безбедности", фрагментација одбрамбених ресурса широко је отворила пут "индустрији одбране". Приватизација индустрије оружја у Западној Европи започета у касним осамдесетим прошлог века, релативизирала је атрибуте "традиционалних" области одбрамбене политике, као што су производња оружја, логистика и војна обука. То се посебно односи на конфликтна окружења у којима се тзв. "неуспеле државности" манифестују недостатком кредитбилне војне и полицијске снаге и повећаном потражњом за приватним фирмама које нуде војну обуку, опрему и обавештајне услуге. Обавештајне компетенције које су доскора сматране монополом државе преузимају приватне фирме за безбедност.²

Улога коју државне владе и међународне организације имају у доношењу већине одлука у безбедносној политици није још увек доведена у питање дистрибуцијом ресурса и с тим у вези другачијом расподелом институционалне и ванинституционалне одговорности и утицаја на безбедносне токове. Ипак, приватне компаније не само да имплементирају ове стратегије на државном нивоу, него све више и на међународном. То се посебно види на примеру обнове разрушених инфраструктура у постконфликтном окружењу, где се западне владе понашају као послодавци који управљају кризама, на начин који западним кредитима и технологији отвара пут дугорочне обнове неразвијеној или разрушеној привреди. Ово је утицало да се у земљама трећег света на стране фирме гледа као на актере који продужавају конфликт или одржавају стабилност. Оне то могу чинити стварањем веза са политичким структурама и владиним чиновницима, успостављањем веза са локалним фирмама за експлоатисање природних ресурса, подстицањем трговине оружја и даљом милитаризацијом друштва. Недостатак политичке контроле, одговорности и транспарентности када је у питању удружена улога фрагментираних актера безбедносних политика подстиче овакав развој догађаја.

За нашу земљу значајно је сагледати место европског безбедносног простора у глобалној безбедности и међународних организација, посебно Европске уније, на имплементацији безбедносних политика унутар региона Европске

¹ Означена од стране неких теоретичара као напуштање идолошких принципа у корист исплативости.

² Појединачне компаније, као Моторола и Интел, установиле су сопствене обавештајне јединице, и да проучавају конкуренцију и да спречавају шпијунажу од стране конкуренције. Никле су и појединачне обавештајне компаније, од којих су неке покренули некадашњи обавештајни оперативци и из ЦИА и из КГБ. Р. Џорџ, Пословна етика, Филип Вишњић, Београд, 2003, стр. 313.

уније. У том смислу говори се о европском систему гарантујуће безбедности који свој развој дугује европеизацији економије и прокламованим циљевима слободног кретања роба и услуга.³

МУЛТИНАЦИОНАЛНЕ КОРПОРАЦИЈЕ И НЕКОНВЕНЦИОНАЛНА ПИТАЊА БЕЗБЕДНОСТИ

Јесу ли мултинационалне корпорације или националне политике страно тело у савременом глобализованом окружењу? Да ли је густа мрежа корпорација, њихова моћ и утицај на владе развијених, односно неразвијених држава изменила диоптрију њиховог утицаја на националне и друге аспекте безбедности тих држава?

Свођење безбедности на економску сферу, тј. безбедан и слободан приступ тржишту значи истовремено нарастајућу улогу економских и финансијских протагониста глобализације тржишта и пословања, а у првом реду мултинационалних корпорација. Активност мултинационалних корпорација данас у свету се испољава директно кроз успостављање мреже филијала или индиректно посредством огромног броја снабдевача.⁴ Одлука мултинационалних корпорација где ће да лоцира производњу има далекосежне последице по домаћу економију и политику. Њихов утицај на разне аспекте безбедности данас је виђен кроз позитивну или негативну перцепцију разних актера који су директно или индиректно укључени у политичке и друге процесе. Негативној перцепцији свакако доприноси недостатак транспарентности у вези са одговорношћу политичких и других структура у области креирања и спровођења безбедносне политике. Због тога што се и даље верује да је одговорност влада за безбедност највећа, од њих се захтева да преиспитују своју улогу и партнерство са невладиним организацијама и свим актерима повезаним са конфликтима, а нарочито корпорацијама. У широком распону неконвенционалних питања безбедности, глобално загревање, сиромаштво, миграције и друга питања као узроци конфликта оптерећују националне економије и политике свих земаља, развијених и неразвијених, потенцијално или акутно погођених кризним ситуацијама.

Бројне несигурности које данас оптерећују земље у развоју последица су недовољне сарадње и размене информација међу разним нивоима (институционалне и ванинституционалне) одговорности субјеката унутар њих. Томе треба додати бројне утицаје које ове земље трпе из спољњег окружења. То посебно долази до изражаја у кризним подручјима што је пратило оружане интервенције у бившој Југославији и Авганистану.⁵ Ослањање на приватне фирме за безбедност у том погледу може посебно да искомпликује си-

³ Овај систем тежи да се у свим земљама Европе успостави, поштује и спроводи владавина закона, владавина права, неприкосновеност имовине и лична сигурност.

⁴ Данас у свету постоји више од 50,000 транснационалних корпорација са преко 450,000 испостава.

⁵ Ваздушни напади НАТО 1995. са прокламованим циљем да се помогне хуманитарним радницима и миротворцима који су били коришћени као људски штит у Босни, спроведени су у сенци конфронтирајућих стратегија од стране јавних и приватних актера безбедности: влада, међународних организација и хуманитарних организација доводећи у опасност све актере на терену.

БЕЗБЕДНОСТ

туацију.⁶ У мање конфликтном окружењу, различити интереси јавних и приватних актера пре су препуштени тржишним механизмима, него централизованим владиним институцијама. У компаративној студији о законодавству којом се регулише индустрија (приватне) безбедности, Брион и Камински тврде да слобода кретања и отварања предузећа узрокују три питања: безбедност грађана који више не могу да уоче разлику између понуђених стандарда квалитета од стране различитих вршиоца услуга; заштита предузећа и запослених у том сектору који се суочавају са конкуренцијом од стране предузећа и оперативног особља са неједнаким стандардом квалитета и обуке; смањење стандарда јавног реда као резултата изласка на тржиште компанија и појединаца који не поштују закон државе у којој раде.⁷

Нису само владе земаља у развоју суочене са неприлагођеношћу да обезбеде транспарентност и контролу недржавних актера путем државне власти.⁸ Примећујући да глобализација производње, инвестиција и услуга има озбиљне последице и унутар самих индустријских демократија, П. Кенеди цитира речи једног америчког руководиоца корпорације да "Сједињене државе немају право на наше ресурсе". Државе, региони, градови, а и грађанство, постали су "понуђачи" за присуство нове фабрике, или чешће, за задржавање постојеће фабрике коју мултинационална компанија можда мисли да премести. Због тога што се заједнице и синдикати надмећу за исте послове, из тога следи да повећана (или задржана) запосленост у једном региону значи пораст незапослености у другом региону.⁹

Неконвенционална питања безбедности попут сиромаштва и миграција и последице неуспеле глобализације погађају земље у развоју и индиректно развијени свет. "Ако домаће препреке реформама остану ушанчене, као што се изгледа дешава у многим земљама у развоју, један одговор би могао бити обилна миграција у богатије делове глобуса, док се други повлаче у фундаментализам и одбацују западњачке вредности."¹⁰

Из фрагментације безбедносних интереса произилази потреба за већом координацијом у оквиру сложене мреже великих и малих, јавних и приватних предузећа, владиних агенција, међународних и невладиних организација. Пре него што се размотре разни утицаји и стратегије безбедности у корпоративном окружењу, потребно је имати у виду три нивоа конфликтног окружења: *претконфликтно* - где су од посебног значаја превентивне стратегије, *конфликтно* - када се разматра могућност уплитања у менаџмент

⁶ Обука нове хрватске војске од стране америчке приватне фирме за безбедност MRPI обилато је финансирана од стране муслиманских земаља без обзира на религиозне разлике.

⁷ Brion, Kaminski, Студија о законодавству којом се регулише сектор приватне безбедности, CooES, Brisel, 2001.

⁸ У успостављању регулаторних и контролних механизма над активностима транснационалних актера нису се потврдиле ни владе европских држава.

⁹ С тим у вези, исти аутор наводи сликовит пример: ако је синдикат у једној фабрици вољан да се сложи са захтевима корпорације - као што су учинили радници Генерал Моторса у Арлингтону, у Тексасу, тиме доприносећи затварању фабрике исте фирме у Импилантију, Мичиген, где је синдикат био мање кооперативан, фабрика може преживети, бар до наредне прилике. Припрема за Двадесет први век, Пол Кенеди, Службени лист СРЈ, Београд 1997. стр. 75.

¹⁰ Исто, стр. 79.

конфликта и *постконфликтно* - када је неопходна реконструкција услова. Карактер конфликтног окружења, политички, социјални и економски миље обликују одговор мултинационалне компаније.

РИЗИЦИ У ПРЕТКОНФЛИКТНОМ ОКРУЖЕЊУ

Ризици који обликују претконфликтно окружење првенствено су политичке и економске природе. У свом раду *Има ли места бизнису у менаџменту конфликта*, Virginia Haufler разматра три групе фактора који утичу на одлуку менаџера да узму директно учешће у превенцији конфликта: 1) ниво политичког и економског ризика, 2) потреба да се приступи или задржи присуство ресурсима или тржишту на нестабилном подручју и 3) значај репутације као корпоративне имовине.¹¹

Доношење било каквих одлука о започињању, наставку или престанку пословних операција у претконфликтном окружењу засновано је на свести о ризику, односно управљању ризицима као инпуту процеса одлучивања. Превентивне стратегије управљања ризицима подразумевају стрпљиво прикупљање података и израда почетне листе ризика.

Политички ризици проузрокују потенцијалне губитке настале међуетничким насиљем, тероризмом, оружаним побунама и грађанским нередима, јер ови облици насиља могу водити уништењу или оштећењу имовине, прекиду пословних операција и директном угрожавању лица. На одлуку да се повуку или не пласирају стране инвестиције може поред избијања насиља утицати и промена владе чија "правила игре" не иду на руку страним улагањима.

На избор одређене опције утиче порекло кризе - конфликта које увек лежи у неким ризицима. Они могу бити неравномерна дистрибуција ресурса, ривалски идентитети и идеологије или покушаји да се оствари доминација у власти. Потенцијални конфликти се овде опсервирају као ризици у етничком или националистичком окружењу и они су сложени за ефективно уплитање приватног сектора. Ризици који воде идеолошким конфликтима, посебно када укључују непријатељство према капиталистичком систему вредности, не могу се у свом решењу засновати на бизнису. Наиме, приватни сектор може прихватити политику која промовише равномернију расподелу ресурса, а тиме и благостања. Међутим, инвестиције могу погоршати постојећу социоекономску расподелу богатстава ако би централна власт присвојила приходе од инвестиција и користила их, чак и у коруптивне сврхе. Политика дистрибуције је пре свега у владиној одговорности без обзира на напоре приватног сектора да економске бенефиције захвате шири део популације.

Ниво прихватљивости *економских ризика* утиче на избор корпорацијске стратегије која укључује процену ризика и добити што у крајњем утиче и на конкуренцију са којом компанија може да се суочи. Велике, а посебно лидерске компаније на тржишту имаће различиту калкулацију трошкова и добити и од конфликта и од превенције конфликта у односу на мање компаније.

¹¹ Is there a Role for Business in Conflict Management? Virginia Haufler, Turbulent Peace, United State Institute of Peace, 2001., p. 662.

БЕЗБЕДНОСТ

Пошто имају мању конкуренцију а више ресурса биће расположеније за нове стратегије и нове пројекте. У условима сурове међународне економске конкуренције, компаније ће бити спремније да прихвате већи ризик у замену за приступ тржишту и ресурсима али истовремено и мање вољне да троше средства за превенцију конфликта.¹²

И економски и политички ризици су под утицајем значаја који компаније придају репутацији. Добра репутација утиче позитивно на производе и услуге на одређеном тржишту, може заинтересовати нову радну снагу и помаже успостављању пословних веза са другим фирмама.

Доношење одлуке о операцијама базирано је на стављање у однос ризика са другим димензијама које укључују избор између времена, трошкова и квалитета. Одлука ће зависити и од процене значаја пројекта за предузеће. Према неким ауторима, кад предузеће зависи од пројекта, односно када је његов успех од кључног значаја за успех компаније, пројекат не сме да буде високоризичан.¹³

УПРАВЉАЊЕ РИЗИЦИМА У КОНФЛИКТНОМ ОКРУЖЕЊУ

По избијању конфликта бизнис има три опције: потпуно повлачење, остајање али игнорисање конфликта или задржавање инвестиција уз настојање да се спречи ескалација насиља.

Напуштањем или претњом да ће напустити кризно подручје шаље се сигнал странама у конфликту да би требале да одустану уколико желе економски раст и развој. И у овом случају конфликтима се управља прекидом испорука или донирања услуга, производа или инвестиција.

Стратегија прихватљивости ризика која темељи успех компаније на важности пројекта противречи пословним стратегијама које су и у високоризичним подручјима оријентисане на управљање политичким ризицима, па се компаније одлучују за остајање на одређеном тржишту без да узму учешће у решавању конфликта. Компаније чије инвестиције остану без намере да се мешају у конфликт, по многим критичарима, доприносе погоршању конфликта тиме што шаљу поруку да ће се насиље толерисати. Разлози или услови под којима ће бизнис толерисати конфликт су разноврсни. Могу се тицати исплативости инвестиција које могу однети превагу и односу на трошкове операција у угроженом подручју. Тако, на наставак пословних операција може утицати процена да је конфликт одржив, односно ограничен у одређеним географским оквирима, или да није сувише оштар. Томе треба додати и разне бенефиције или субвенције које даје влада, омогућавајући приватном сектору да компензира трошкове настале прекидом операција. Инвестиције могу бити исплативе чак и на конфликтној територији када је мала вероватноћа да бизнис буде погођен акцијама криминалаца или побуњеника или су финансијски трошкови структурирани тако да умањују крајњи ризик.

¹² Исто.

¹³ Управљање пројектима, С. Ноукс, И. Мејџор, А. Гринвуд, Д. Ален, М. Гудман, Сіо, 2005.

Имајући у виду наведене факторе ризика, прихватљивост ризика се може процењивати са аспекта трошкова и добити наставка операција, узимајући у обзир неколико битних елемената ризика: просторну димензију, вероватноћу и оштрину конфликта, односно обим последица. Управљање пословним операцијама и пројектима, међутим, подложно је разним ризицима условљеним дужином трајања конфликта, односно карактером операција у угроженој зони. Међу формалним инструментима контроле ризика у оваквим ситуацијама преостаје могућност примене редукције ризика, будући да се ризици не могу избећи останком у угроженој зони.

У условима када компанија одлучи да остане у конфликтној зони, а ниво толеранције на политичке ризике је низак, компанија се може определити да узме учешће у активностима менаџмента конфликта тиме што ће применити план за ванредне ситуације. Ово из разлога што неке индустријске гране (нпр. рударство) могу бити везане за специфичну локацију и природне ресурсе, па би трошкови повлачења били исувише велики. Исто се односи и на оне (технолошки развијене) компаније које за одређену локацију везује обучен персонал или друге локалне фирме. Надаље, многе инвестиције су дугорочног карактера при чему се конфликт менаџмент прихвата као разумљива стратегија и оквир у којем функционишу уместо да се компанија оријентише на краткотрајан период. Компаније могу учествовати као партнери у колективним напорима за решавање конфликта, било у заједници са другим пословним целинама или са владом и организацијама цивилног друштва. У циљу подршке за одржавање мира и друге операције, овакви напори најчешће су подржани настојањима УН које имају независну агенцију за развој партнерства са приватним сектором.¹⁴

У стручној литератури се разматрају разни облици учешћа приватног сектора у менаџменту конфликта: информативне активности, позитивни подстицаји, економске санкције и директно ангажовање у конфликту.¹⁵

Информативне активности подразумевају омогућавање или охрабривање приступа информацијама којима располаже приватни сектор. Као први корак могу се ставити на располагање сопствене контекстуалне анализе. Развој мерљивих и проверљивих социјалних индикатора треба да омогући мерење корпорацијских учинака у односу на окружење или проблематику људских права, а индикатори могу бити прилагођени програмима превенције конфликта. Покретање дијалога треба да обезбеди да свака операција буде мерена или сагледавана са аспекта да ли доприноси или не повећању тензија у окружењу, као и да спречи фаворизовање било које социјалне групе куповином, продајом или склапањем уговора.

Представници бизниса могу посредовати и у комуникацијама између страна у спору или према широј јавности. На тај начин осигурава се комуникациона инфраструктура која подстиче размену информација у друштву, осигуравајући грађанима, активистима и медијима да своје мишљење обелодане јавности.

¹⁴ Уједињене нације су сачиниле "Повељу о економским правима и дужностима држава" која укључују поглавље о мултинационалним корпорацијама и правима држава у односу на њих.

¹⁵ Шире: Is there a Role for Business in Conflict Management? Virginia Haufler, Turbulent Peace, United State Institute of Peace, 2001.

БЕЗБЕДНОСТ

Захваљујући утицају који имају у приватном бизнису, компаније приватне безбедности су заједно са државном полицијом развиле густу мрежу за размену информација о криминалу. Истражне активности ФБИ добрим делом се заснивају на сарадњи са пословном заједницом, односно приватним сектором који покрива више од 75% критичне инфраструктуре у САД. Корпорацијски криминал и криминалитет "белог оковратника" чине ове односе круцијалним за амерички бизнис, али и шире аспекте америчке безбедности. Истина је да су после терористичких догађаја у Америци и случаја антракса у поштанском саобраћају САД захтеви за асистенцијама у процењивању криминалних напада у односу на период који је непосредно претходио нападима порасли 25 пута.¹⁶ Улога припадника пословних структура посебно је запажена у кризним ситуацијама у успостављању обавештајне и информативне мреже и вруће линије комуникације између разних административних и пословних структура, специјалиста за управљање кризним ситуацијама, представника привредних и других асоцијација. Идентификација пословних лидера који своје знање и утицај могу искористити у таквим ситуацијама има далекосежне позитивне последице на њихово ублажавање и санирање, посебно када су у питању "рањиви" објекти и инфраструктура. Ови и други разлози утичу да се арена безбедности све више премешта са државног на приватни сектор, дакле на комерцијализацију послова безбедности.

Позитивни подстицаји могу помоћи у решењу конфликта пружањем помоћи, економским развојним програмима или на друге начине који стимулишу владу у успостављању мира. Међутим, овакви подстицаји могу довести до тога да влада позива стране инвеститоре на експлоатацију локалних природних ресурса на штету локалног становништва, као што је то био случај у Судану. Страна помоћ и развојни програми могу довести до доминације појединих елита или етничких група, променити локалну равнотежу снага и увући стране актере у текуће сукобе. Сама одлука да се фондови мултинационалних корпорација усмере у развој одређене заједнице чиме се јачају локални лидери, може бити схваћена као претња централној власти. Свакако, техничка помоћ у оквиру позитивних подстицаја је природна потреба приватног сектора.

Овде је реч о односима који важе у оквиру *трансационалних коалиција*, који могу бити искоришћени и за позитивне и негативне подстицаје у менаџменту конфликта.

Економске санкције подразумевају прекид операција, одбијање да се купије или продаје роба на тржишту, као покушај да се утиче на заустављање насиља. Ово је једна од последњих опција комерцијалног сектора. Ускраћивање од стране мултинационалних корпорација инвестиција у зависности од тога да ли владе чине искрене напоре у промоцији мира, може се посебно односити на слабе или нелегитимне владе.¹⁷

¹⁶ Процене угрожености су у појединим случајевима биле тако свеобухватне, да је примена 15% препоручених мера 15 пута отежавала потенцијалном нападачу да реализује криминалну претњу.

¹⁷ Извесни примери показују да се могу применити приватне економске санкције према регионима у Африци у којима се производе драгоцености, где побуњеници користе профит од дијаманата за наставак борби.

Директна интервенција подразумева употребу војних снага или јединица које пружају широк дијапазон услуга, укључујући помоћ избеглицима, искорењивање дроге и сл.¹⁸ Приватне компаније за пружање војних услуга су активно укључене у бројне операције одржавања мира и полицијске операције. Корпорације су често подговорачи за логистику и другу подршку војним, полицијским и хуманитарним активностима, што је по природи комерцијалног карактера.

ПОСТКОНФЛИКТНИ МЕНАЏМЕНТ

Данас многа комерцијална предузећа учествују у реконструкцији животних услова у постконфликтном окружењу. Осигурање запослености, изградња инфраструктуре, уклањање минских поља, рехабилитација пољопривреде, здравствене службе, повећање економске и социјалне сигурности запослених, захтевају знатна финансијска и материјална средства и вештине које може да обезбеди пословна заједница. Кључ за успех реконструкције је стимулисање бизниса на инвестиције ради наставка прекинутих операција. Бројни напори да се на Блиском истоку изгради и одржи мир, зависили су од учешћа инвеститора да креирају функционалну економију посебно на подручјима оптерећеним конфликтима на националној, верској или идеолошкој основи.

МУЛТИНАЦИОНАЛНЕ КОМПАНИЈЕ НА КРИЗНИМ ПОДРУЧЈИМА - PRO ET CONTRA

Комплекс утицаја који имају компаније доласком на неко кризно подручје може се описати потенцијалом да се стварају нови извори подела међу државама или унутар њих (локалним интересима) или деловањем у правцу да се супротности интереса помире.

Мултинационалне корпорације покушавају да окрену једну земљу у развоју против друге у настојању да добију што је могуће повољније услове. Но, и земље у развоју полако уче да и оне могу да окрену једну компанију против друге (реинвестирањем профита у земљу домаћина, захтевима да компанија у руководеће кадрове укључи одређен број представника локалног становништва)¹⁹.

Инвеститори у тзв. екстрактивној индустрији (индустрији нафте, минералних сировина...) трпе оптужбе због дестабилизовања локалних влада и подршке појединим странама у грађанским конфликтима. То је поткрепљено локалитетима кризних жаришта, која показују да је богатство у минералним сировинама у позитивној корелацији са избијањем војних конфликта.

Негативни публицитет посебно прати стране инвестиције које подржавају репресивне и недемократске режиме. Бројне злоупотребе присутне су стицањем информација, било у корпорацијској улози или од стране владиних

¹⁸ У екстремним случајевима то укључује принудну интервенцију војним снагама, као што су НАТО операције на Балкану.

¹⁹ Р. Џорџ, Пословна етика, Филип Вишњић, Београд, 2003. стр. 527.

БЕЗБЕДНОСТ

службеника, које омогућавају појединцима да информацију која није била јавни податак користе за личну добит.²⁰ Тамо где су јаке локалне администрације, заинтересованост међународног тржишта за локалне сировине омогућава локалним групама да развију везе са страним фирмама које могу утицати на избијање или продужење конфликта. Као противуслугу, стране фирме истичу локалне ресурсе у центар пажње спољних медија и активиста. С друге стране, тешко је задржати неутралност глобалног бизниса када су у питању политичке и социјалне активности које прате пословне операције, а које се мењају под утицајем друштвених група и њихових очекивања када је у питању одговорност моћних економских актера.

Позитивни утицаји испољавају се у улози мултинационалног бизниса у заштити људских права, промоцији толеранције и демократије, директног учешћа у управљању конфликтима и реконструисању економије после конфликта. Постоји позитивна корелација између нивоа инвестиција, убрзаног економског развоја и нивоа политичке стабилности. Приватизација с једне стране промовише стабилност и обрнуто. Индиректно то значи да у мери у којој компаније пласирају своје инвестиције и саме ће желети да управљају ризицима односно да их минимизирају. Утичући позитивно на економски развој, бизнис редукује економске изворе конфликта. С друге стране, доношењем прописа који стимулишу страна улагања и стварањем сигурног правног амбијента, државе ће подстицати компаније да са мање правног ризика инвестирају у нестабилном окружењу на начин који смањује конфликте.

"УПРАВЉАЊЕ БЕЗБЕДНОШЋУ" КАО КОНЦЕПТ УПРАВЉАЊА КОНФЛИКТИМА

Промена концепта управљања у безбедности подразумева сложен систем функционално различитих мрежа које укључују јавне и приватне актере на разним нивоима одговорности. Утицај који западне владе имају на развојне и безбедносне токове земаља трећег света омогућава им да утичу на то како ће се приватне компаније користити у локалном окружењу. То се посебно односи на конфликтна подручја, када владе западних земаља одређују фирме које улазе у уговорне односе у међународним мировним мисијама.

Приватни сектор није монолитан, хомоген ентитет, и три су фактора доминантна да означе ову разлику: припадност индустрији, корпоративна култура и да ли је корпорација домаћег или страног порекла.

Што се тиче припадности индустрији, фирме се све више сматрају легитимним актерима у европској и северно-атлантској безбедности. При томе се имају у виду кључне компетенције *индустрије безбедности* од значаја за "управљање безбедношћу", пре свега у области обавештајних услуга, техничке логистике, обуке итд.

²⁰ О могућности бројних злоупотреба видети: Р. Џорџ, Пословна етика, Филип Вишњић, Београд, 2003. стр. 322.

Врста индустрије детерминише не само шта се може урадити, већ како ће то утицати на локално политичко окружење. Најважније индустрије у овом смислу су индустрије нафте, гаса, руде, чак и воде. Оне захтевају велике инвестиције и генеришу велике приходе које треба делити са локалном влашћу и који постају извор трвења унутар или између земаља. Истраживања Светске банке показала су да постоји висока корелација између избијања конфликта и ослањања држава на извоз робе.²¹ У условима асиметричне економске зависности, политички притисци праћени економским санкцијама представљају извор конфликта. Да би се избегли потенцијални сукоби, "управљање безбедношћу" претпоставља одређени ниво одговорности приликом склапања уговора нафтних компанија са владом, или националним компанијама за правичну расподелу прихода у хумане и развојне сврхе.

Могућност да се компанија наметне као партнер влади у управљању безбедношћу, може бити осујећена великом конкуренцијом. Разматрајући тешкоће да страни инвеститор постави захтеве влади, *Virginia Haufler* има у виду недемократске или корумпиране владе. Такви захтеви могу уследити само када је влада у релативно слабој позицији како би се ограничила владина злоупотреба прихода од нафте.²² Позитивна искуства Боцване показују како је могуће напредовати у конструктивном партнерству између владе и водећих компанија за природне ресурсе. Када грађевинске фирме изграде саобраћајнице дуж руралних подручја, тиме се подиже атрактивност и комерцијална употребљивост тих подручја.

Корпорацијска пракса управо показује како се најбоље може управљати безбедношћу посредством нетрадиционалних питања безбедности, прецизније утицањем на безбедносне изазове (еколошке, демографске, техничко-технолошке) на начин којим се штите природни ресурси и умањује загађење. Могућности су широке у примени концепта управљања на велике инфраструктуралне пројекте, посебно оне који захтевају премештање људи од приступа ресурсима, води и храни. С друге стране, рударство, нафтне бушотине и сличне активности које деградирају природне ресурсе могу погоршати локалну безбедносну ситуацију, нарочито ако нису праћене информисањем локалног становништва о здравственој угрожености.

Финансијски инструменти глобализације имају све активнију улогу у многим социјалним питањима. Када се критикују развијене земље онда се то чини аргументима на рачун мултинационалних компанија. Поред увозне и извозне политике путем које ове земље могу вршити негативан утицај на мултинационалне корпорације и индиректно политике земаља у развоју, позитиван утицај се може испољити посредством инвестиција у социјалне установе, као инструмент за вршење притиска на компаније, државе и нестабилне владе. Нпр, од банака се траже гаранције да њихове погодности неће бити искоришћене за подршку ратовима, корупцији или криминалним активностима.

²¹ Collier, Paul, 2000. *Economic Causes of Civil Conflict and Their Implications for Policy*. Washington, D. C.: World Bank.

²² Is there a Role for Business in Conflict Management? Virginia Haufler, *Turbulent Peace*, United State Institute of Peace, 2001., p. 668.

БЕЗБЕДНОСТ

Потрошачке индустрије, као што је текстилна или индустрија обуће, немају потребу да инвестирају у конфликтном окружењу и углавном теже да га напусте по избијању насиља. Ови сектори су, међутим, веома тражени у постконфликтном окружењу, када је потребно ревитализовати економију и подићи стопу запослености. Надаље, огромне су могућности туристичке привреде и саобраћаја у промоцији толеранције и поштовања различитих култура као неконвенционалних питања безбедности. Дисеминација негативних догађаја нарочито у индустрији туризма дозвољава бројне могућности приватних актера у управљању безбедношћу, нарочито у контексту стицања конкурентских предности и квалитета на бази безбедносних преференција туристичких услуга. Индустрија медија представља инструмент за промоцију демократије и људских права, као што могу бити инструмент и за нетолеранцију и конфликт.

Разлика у пореклу компанија одражава се тако што су лидери домаћих компанија много више повезани са политичким структурама и могу бити активни "играчи" у политичком конфликту. То им омогућава велики утицај на промоцију реформи, али и негативан утицај на корупцију и противзаконите радње. С друге стране, стране компаније ће вероватно пре одговорити на притиске транснационалних активиста него локални бизнисмени, али ће због тога вероватно бити и много више на мети домаће критике.

Учешће приватних актера у управљању безбедношћу у нестабилним подручјима детерминисано је комплексом политичких питања који утичу на то да је легитимитет актера кључни фактор у конфликту, и да приватни сектор нарочито нема ову врсту легитимације. Међутим, у постхладноратовском свету који карактерише "комплекс међузависности", другачије се сагледава улога транснационалних актера и међу домаћим конзервативним политичарима због притиска (или још боље позиције у земљи порекла) који ови актери могу да изврше на владе матичних земаља.²³ У књизи *Understanding International Conflicts*, Joseph Nye, наводи илустративан пример. Потенцијална величина кинеског тржишта за америчку робу и домаћи захтеви за кинеском робом у Америци значе за америчку владу ограничене могућности за вршење притисака према Кини због међународних актера, укључујући мултинационалне корпорације које врше притисак на америчку владу да не примењују санкције против Кине због нелојалне трговинске праксе и кршења људских права.²⁴

Приватни сектор може бити оптужен за кооптирање локалних интереса да би "стабилизovali" окружење за инвестиције. С друге стране, репутација у посредовању у конфликтима води будућим успесима и порасту репутације недржавних актера.²⁵ Стога је оправдано питање које неки теоретичари безбедности постављају: постоји ли могућност да приватни сектор преузме водећу улогу у управљању конфликтима? У превенцији конфликта свакако

²³ Данас је флуидно порекло мултинационалних компанија које своју лојалност дугују само већинским власницима, односно деоничарима.

²⁴ *Understanding International Conflicts*, Joseph S. Nye, Longman, New York, 2000., p. 189.

²⁵ *Soft Power and Conflict Management*, Joseph S. Nye, Turbulent Peace, United State Institute of Peace, 2001. p. 362.

да. Али нека подручја је потребно задржати под контролу влада односно међународних организација јер крију сувише кризног потенцијала или су физички пространа да би менаџмент конфликта био поверен приватном сектору, нпр. Босна или Кина.

Можемо рачунати на ситуацију када су стране владе амбивалентне, Уједињене нације неосетљиве или без одговора, али пословна заједница процењује да је у њеном стратешком интересу да интервенише. Међутим, много је вероватнији сценарио да бизнис изврши притисак на владе и УН да интервенишу.²⁶

Уколико не делују у заједници са другим фирмама или чак са међународним актерима као што су УН, оне би могле деловати контрадикторно и ослабити своју ефикасност. Међутим, када су интереси бизниса јединствени, уклањају се услови за антиконкурентско понашање, тајно поседовање неделегиране моћи и илегално стицање профита. Зато је важно да бизнис буде у партнерству са другим организацијама које имају боље преференце да репрезентују јавни интерес.

Тешко је идентификовати одговарајуће partnere, посебно у сложеној ситуацији са измешаним и страним културама, када има много различитих и супротстављених група чак и на страни мира. Посредници као што су невладине организације, академици, свештенство и политичари могу учинити стварност још нејаснијом у ионако тешкој ситуацији за дијагностиковање. Сваки од ових потенцијалних партнера може видети компаније као инструмент за промовисање приватних а не јавних интереса.²⁷

Велику улогу у подстицању превентивног управљачког концепта у безбедности и конфликтима у којем је битна улога приватног сектора имају земље из којих потичу страни инвеститори. САД и Велика Британија поставиле су сет принципа за компаније које изнајмљују приватне снаге безбедности у земљама у развоју. То је праћено подршком водећих нафтних и рударских компанија, са циљем да се осигура да безбедносне снаге не могу бити коришћене на начин којим се погоршава конфликт.

Међународна заједница има велику одговорност у осигурању окружења које омогућава да компаније постану социјално одговорне.²⁸ И међународно и домаће право и регулатива могу изградити систем бенефиција, али и мониторинга када се компаније не придржавају принципа. Уколико се оцени да је улога приватног сектора велика у овом смислу, то ће захтевати промоцију едукационих иницијатива да би се охрабрио високи менаџмент у компанијама на бенефиције, које произилазе из безбедносно одговорног понашања.

²⁶ Joseph S. Nye сматра да је светској политици могуће приступити на два начина: традиционални и транснационални. Ако појединци у групи 1 желе извршити притисак на Владу 2, они питају Владу 1 да поведе разговоре са Владом 2. Али у транснационалним релацијама, појединци у групи 1 ће извршити директан притисак на Владу 2 или на групу 2. *Understanding International Conflicts*, Joseph S. Nye, Longman, New York, 2000., p. 196.

²⁷ Из тог разлога су и органи УН, као што су UNDP и Канцеларија генералног секретара, често на мети критике због партнерства са приватним сектором.

²⁸ Ово, нпр. може укључити OECD Упутство за мултинационалне компаније, које се састоји од оквирних очекивања за понашања корпорација на глобалној основи.

БЕЗБЕДНОСТ

У европском региону, европска комисија би могла да преузме водећу улогу у овој активности, ценећи да би национална регулација транснацион фирми подривала слободан проток роба и услуга. Давање формалних акредитација корпорацијама за веће учешће у јавном и политичком животу, утицало би на повећану транспарентност у њиховом односу са владама и невладиним организацијама и свело њихово учешће у легитимне оквире управљања безбедношћу. Омогућавањем приступа процесу доношења јавних одлука, охрабриле би се корпроације да поштују националне стандарде и регулативу на подручју безбедности.

Најзад, поставља се питање да ли ће привремене и неформалне везе бити довољне да се омогући координација између све већег броја јавних и приватних актера у безбедности. Једна од опција је међународни кодекс понашања уз прилагођавање националним стандардима, без да се слаби притисак на свеобухватни и ефективни међународни режим. Ово је питање посебно смислено на подручју индустрије безбедности, што би подразумевало и сачињавање листи фирми које би се добровољно повиновале тим принципима, као услов за давање лиценци за извоз осетљивих производа и услуга (нарочито када су у питању војни производи и услуге), што се односи и на обавештајне услуге организација у комерцијалном сектору.

ЗАКЉУЧАК

Данас је безбедност у корпоративном окружењу нераскидиво повезана са проценом двоструке улоге коју има бизнис. Најпре, он се посматра као партнер у примени стране помоћи, програмима развоја и хуманитарне помоћи. С друге стране, намерно или ненамерно, све више владе виде приватни сектор као инструмент за промоцију стране политике у дијапазону од санкција до корпорацијских правила понашања.

Уобичајено је изједначавање глобализације са нарастајућом моћи мултинационалних корпорација. Такође се она изједначава са све присутнијом поделом на кооперативни и некооперативни свет, или на изражену поделу на локални и међународни угао гледања. Међутим, неспорна је улога коју имају мултинационалне корпорације као носилац "меке моћи", у превенцији конфликта: промоцији социјалне правде; промоцији отворене међународне економије (у питањима као што су новац, трговина, услуге и енергија); одржавању међународне заједнице отвореном (глобална клима, биљни и животињски свет, киберпростор...); подршци међународном праву и институцијама (супротстављању пролиферације оружја за масовно уништење, одржању мира, заштити животне средине, хуманитарним питањима и питањима заштите људских права).

Овде се не сме заборавити улога коју имају невладине организације које данас обезбеђују више помоћи неразвијеном свету од целог система УН. Неке као што су Црвени крст имају јединствен приступ конфликтним подручјима. Многе од њих, обезбеђујући важне информације и покушајем да делују на јавни живот, индукују неповерење код грађана и осталих социјалних

актера. Међутим, многе су ефикасни обсерватори и промотери људских права. Неке су и експлицитно посвећене превенцији и решењу конфликта.

Промоција људских права и демократије је важан фактор који утиче на обликовање бесконфликтног окружења. Постоје јасна сведочанства да земље које респектују права својих грађана су мање супротстављене једна другој. Међутим, остаје нејасно како промовисати демократију у неразвијеним економским и социјалним условима и на тај начин допринети превенцији конфликта. Иако се верује да економски интереси постају толико присутни да тржиште замењује политику, како код куће тако и вани, бројни извештаји владиних и невладиних комисија потврђују да владе још увек играју највећу улогу у превенцији смртоносних конфликта, као и да решење конфликта лежи у рукама јавне власти.

ЛИТЕРАТУРА:

1. Припрема за двадесет први век, Пол Кенеди, Службени лист СРЈ, Београд 1997.
2. Understanding International Conflicts, Joseph S. Nye, Longman, New York, 2000.
3. Brion, Kaminski, Студија о законодавству којом се регулише сектор приватне безбедности, СооЕС, Brisel, 2001.
4. Is there a Role for Business in Conflict Management? Virginia Haufler, Turbulent Peace, United State Institute of Peace, 2001.
5. Joseph S. Nye, Soft Power and Conflict Management, Turbulent Peace, United State Institute of Peace, 2001.
6. P. Џорџ, Пословна етика, Филип Вишњић, Београд, 2003.
7. Dirk Glaesser, Crisis management in the tourism industry, Butterworth -Heinemann, Oxford, 2003.
8. С. Ноукс, И. Мејџор, А. Гринвуд, Д. Аллен, М. Гудман, Управљање пројектима, Клио, 2005.

SECURITY IN NEW CORPORATE SURROUNDINGS

Abstract: Security, as a prominent feature of each state, has always been tied to its economic development. Economy, as a source of state powers, used to represent a necessary factor of security and has often been a source of supremacy in international relations, from which many aggressive ideologies sprang. On the other hand, safe economic conditions have always been a basis of a stable economy.

Nowadays, more than ever, this narrow connection depends on non-state factors and protagonists of security in pre-conflict, conflict and non-conflict surroundings. Hence, the author has reviewed the role of multinational corporations in conflict surroundings.

Key words: multinational corporations, conflict surroundings, conflict management, security management.

Др Миодраг ЈОВИЋ,
Виша школа унутрашњих послова

КРИВИЦА У НОВОМ КРИВИЧНОМ ЗАКОНИКУ РЕПУБЛИКЕ СРБИЈЕ¹

Резиме: Кривични законик Републике Србије, који је донет септембра месеца 2005., концепцијски је другачије постављен у односу на претходни кривични закон, што је неминовно довело до мањих или већих измена у карактеру и садржају одређених кривичноправних института.

Концепцијске новине, у ствари, прожимају целокупну материју кривичног права. Изузетак није био ни општи институт кривичног дела, с обзиром да је нови законски пројекат децидирано прихватио формалну објективно-субјективну концепцију општег појма кривичног дела, чији је једини субјективни елеменат кривица.

Кривица, посебно њен садржај, је новим закоником другачије постављена, што је дало инспирацију аутору да овај веома важан кривичноправни институт размотри шире, тј. са теоријског и са аспекта нових законских решења.

Кључне речи: кривично дело, општи елементи кривичног дела, кривица (виност), кривични закон, кривично законодавство.

Реформа кривичног законодавства у нашој земљи изњедрила је нов, савремени Кривични законик, али је уједно ставила нашег законодавца пред неке, рекли бисмо, уобичајене дилеме, с обзиром да доношење сложеног и врло "осетљивог" законског пројекта, какав је кривични кодекс, захтева да се узму у обзир све околности које могу бити релевантне приликом стварања кривичноправних норми. Наиме, наш законодавац се нашао у дилеми да ли је довољно само да укине превазиђене норме и унесе нове, или да узме у обзир све захтеве који се данас постављају пред савремено кривично право и донесе из основа нов законски пројекат. Законодавац се је, имајући у обзир одређене разлоге, определио за ову другу могућност.

¹ Народна скупштина Републике Србије је на седници од 29. септембра 2005. године донела Кривични законик Републике Србије са даном ступања на правну снагу 1. јануара 2006. године, који је објављен у "Службеном гласнику" Републике Србије бр. 85. од 6. октобра 2005. године.

Концепцијске новине које прожимају целокупну материју кривичног права нису могле да мимоиђу ни општи институт кривичног дела. Одређивање општег појма кривичног дела је сложено питање, од чијег решења у многоне зависе и решења осталих кривичноправних института, па и читавог система кривичног права, одн. кривичног законодавства. У вези с тим нови кривични кодекс је усвојио објективно-субјективну концепцију општег појма кривичног дела.

С обзиром да је нови законик усвојио формалну објективно-субјективну концепцију општег појма кривичног дела, то се као његов последњи и обавезни елемент (поред дела, одн. радње; предвиђености дела у кривичном закону и противправности) појављује и кривица (виност) као субјективни елемент општег појма кривичног дела. Дакле, да би дошло до реализације поменуте концепције коју су, узгред да кажемо, прихватили не само наше кривично законодавство и наша кривичноправна теорија, већ и законодавства других држава и савремена теорија кривичног права уопште, није довољно да општи појам кривичног дела садржи само објективне елементе, већ је неопходно потребно да садржи и један субјективни елемент - кривицу.

ПРЕТХОДНА РАЗМАТРАЊА О КРИВИЦИ

Кривица представља обавезан елемент у општем појму кривичног дела. Без постојања кривице кривично дело се не може ставити на терет, одн. не може се приписати његовом учиниоцу. Да би то било могуће неопходно је успоставити одређени психички однос учиниоца према делу. Тек када се тај однос успостави и дело припише, тј. стави на терет његовом учиниоцу кажемо да је он крив, одн. да је скривио то кривично дело. Уколико се, пак, кривично дело не може приписати његовом учиниоцу, онда у том случају постоји кривично дело у чисто објективном али не и у објективно-субјективном смислу. И не само то, кривица представља суштину, одн. основ и врло важан услов кривичноправне одговорности учиниоца дела. Одговорност без кривице је објективна одговорност, одн. одговорност за сам фактички чин радње која може бити и несвесни акт. Последица произашла из такве радње не садржи у себи психички однос учиниоца према њој (радњи, тј. делу) као свом остварењу. Међутим, у праву, и то у домену грађанскоправних односа, позната је та врста одговорности. То је тзв. одговорност без кривице или одговорност за само проузроковање забрањене последице, дакле, објективна одговорност.

Исто тако, кривица представља у врло важан субјективни услов да би казна али и неке друге врсте кривичних санкција (нпр. судска опомена и условна осуда), биле примењене. Наиме, примена поменутих кривичних санкција, посебно казне, налазе свој основ, па и сврху, у скривљености дела, одн. у кривици за његово проузроковање слободно предузетом радњом, која може постојати у одсуству принуде и неурачунљивости. Дакле, само на основу вољног, тј. слободног опредељења учиниоца дела. Зато само урачунљив учинилац, који је слободним опредељењем предузео радњу и њоме проузроковао или покушао да проузрокује последицу кривичног дела, може бити

БЕЗБЕДНОСТ

крив, а само крив учинилац подлеже одговорности и може бити кажњен, одн. могу бити према њему изречене поред казне и неке друге кривичне санкције.

Ова важна проблематика заслужује да се разјасне нека питања која могу да имају не само термилошке већ и суштинске импликације.

Прво питање је везано за решење, назовимо проблема, који је претежно термилошке, а много мање суштинске природе. Ради се, наиме, о изразима "кривица" и "виност". Познато је да су од половине XX века до доношења садашњег Кривичног законика Србије (септембар-октобар 2005. године) наше кривично законодавство и кривичноправна теорија претежно употребљавали термин "виност" да би њиме објаснили психички однос учинилаца према учињеном кривичном делу. Иначе, овај термин је настао као превод немачке речи "Schuld". Међутим, на нашим просторима је још у XIX веку био у употреби термин "бити крив" (одн. "приписати кривицу"), који је својственији нашем језику од термина немачког порекла, тако да се је он, истина спорадично, употребљавао уз термин "виност" и у току XX века.

Постоји мишљење према коме кривица не само да више одговара духу нашег језика, већ боље одражава нека савремена схватања о субјективном елементу кривичног дела, одн. да је виност "квази научни термин" који је без преке потребе уведен у нашу досадашњу кривичноправну терминологију². Можемо се сложити да је термин "кривица" у односу на термин "виност" својственији нашем језику, али не и да је термин "виност" квази научни термин. То једноставно не може да буде тачно, јер се ради о синониму, који је својевремено употребљавала кривичноправна теорија, одн. наука кривичног права.

Поред наведеног, у кривичноправној теорији присутно је мишљење према коме је виност, тј. кривица претежно појам кривичнопроцесног права, с обзиром да представља антипод појму невиности који, пак, означава одређено "стање неког лица у коме оно није одговорно за нешто за шта се терети"³. У ствари, у кривичнопроцесном праву, одн. у кривичном поступку се за неко лице каже да је криво (вино) онда када су испуњени услови за његову кривичну одговорност, тј. када је доказано (утврђено) постојање објективних и субјективних елемената кривичног дела. Дакле, виност или кривица, сасвим супротно невиности, означава стање неког лица у коме је оно одговорно за нешто што му се ставља на терет. Сматра се да овако схваћена виност (кривица), у сваком спучају, нешто више значи од самог психичког односа учиниоца према учињеном кривичном делу, како се оно уобичајено дефинише, с обзиром да отвара могућност примене кривичне санкције према учиниоцу дела⁴.

Такође, у теорији кривичног права, у чему је посебно предњачила француска теорија, овај субјективни елеменат (виност) називан је и моралним елементом

² З. Стојановић, Кривично право - Општи део, Београд, 2005, стр. 162.

³ Б. Чејовић, Кривично право - Општи део, Ниш, 1995, стр. 207.

⁴ Исто.

кривичног дела. Међутим, тиме питање термилошког одређивања субјективног елемента кривичног дела није решено, јер означавање виности, одн. кривице моралним елементом кривичног дела, може да збуни и створи утисак да је кривично дело морални деликт што оно и јесте, али се, при томе, мора водити рачуна и о евидентним међусобним разликама које их чине самосталним врстама деликата.

Друго питање које треба разјаснити везано је за однос између појмова кривице и кривичне одговорности, одн. о потреби или непотребности постојања појма "кривична одговорност".

Кренимо редом. Кривичноправна, или само кривична одговорност, како се уобичајено назива, је појам који је релативно дуго присутан, па и опште прихваћен, у нашој кривичноправној теорији, правосудној пракси и кривичном законодавству. Као опште прихваћен појам до доношења новог кривичног кодекса, кривичноправна одговорност је садржавала два битна елемента: урачунљивост и виност (кривицу) и заједно са појмом кривичног дела представљала основни и врло важан кривичноправни институт⁵. Доношењем новог Кривичног законика ствари се мењају у толико, што се појам "кривична одговорност" званично, тј. у законском тексту не помиње или, боље речено, није у званичној употреби. Незванично овај термин је и даље у употреби и има значење које је имао и пре доношења поменутог законика. Исто тако, нови законски пројекат кривицу одређује као елемент у општем појму кривичног дела, што је и логично, имајући у обзир објективну - субјективну концепцију кривичног дела. Кривичноправна одговорност се као што смо рекли не помиње и у најбољем случају се третира (или не третира) као "технички термин" или, пак, као нека врста констатације да неко лице (које је учинило кривично дело) испуњава услове за такву одговорност⁶.

У нашој кривичноправној теорији је и пре доношења новог кривичног кодекса било мишљења да термин "кривична одговорност" није неопходан, да сужава појам виности (кривице) и да је деклеративног а не суштинског карактера, те да се оно што је суштинско решава на нивоу постојања конститутивних елемената кривичног дела⁷. Према истом мишљењу кривица је "камен темељац", централни појам и услов кривичне одговорности, док кривична одговорност представља суд о кривици. Зато, сматрају представници овог схватања, да је довољно и само постојање кривице као општег субјективног елемента кривичног дела, с обзиром да она подразумева урачунљивост без које нема кривице⁸.

Овакво решење нашег законодавца је прихватљиво и у духу је савремених схватања у овој области, а што се тиче наведених мишљења у нашој кривичноправној теорији она су очекивана. Ипак, скренули би пажњу на неке околности. Можда је термин "кривична одговорност" непотребан и застарео,

⁵ Тако је глава II у бившем Основном кривичном закону носила назив: "Кривично дело и кривична одговорност".

⁶ З. Стојановић, Исто, стр. 163.

⁷ Исто.

⁸ Исто.

БЕЗБЕДНОСТ

можда је он само технички термин који означава некакву констатацију, али морамо признати да је то и појам који је шири и обухватнији од појма кривице (виности). Наиме, чињеница је да кривицу, нормално када је утврђена или не постоје основи њеног искључења, учинилац дела не може ни на који начин да избегне или оповргне. Она ће постојати без обзира на учиниочево мишљење или уверење, одн. без обзира да ли он "осећа" кривицу или не. За разлику од кривице, кривичну одговорност учинилац дела може да избегне (нпр. неоткривањем или нерасветљавањем дела, бежањем или сакривањем учиниоца дела, застаревањем кривичног гоњења и сл). Поред овога, некада је и у стручном изражавању тешко заобићи термин "кривична одговорност". Тако, на пример, код екстрадиције, као средства за пружање међународне правне помоћи, каже се да је користе државе против бекства учинилаца кривичних дела у друге земље, како би избегли кривичну одговорност. Дакле, не каже се да би избегли кривицу, јер њу учиниоци не могу да избегну ма где се налазили, али могу избећи кривичну одговорност. На основу овога не споримо ни евентуалну констатацију да је појам "кривична одговорност" претежно кривичнопроцесног а мање материјалнокривичног карактера, али је у сваком случају шири појам од појма кривице (виности), као и да је термин који је потребан за практичну правничку комуникацију.

Мишљење према коме је и сама кривица, као општи субјективни елемент кривичног дела довољна за његово постојање, с обзиром да без урачунљивости нема ни кривице, је тачно. Зато, јер не може неко да нешто жели и хоће а да није свестан својих хтења и жеља. Дакле, свако онај ко је крив мора да буде претходно урачунљив, али није увек случај да ако је неко урачунљив буде обавезно и крив. Нормално, ради се о изузецима. Наше законодавство је од увек познавало презумпцију урачунљивости. Она се никада није утврђивала. Утврђивала се је само тзв. "негативна урачунљивост, одн. неурачунљивост у случајевима када се посумња у нормалност (здравље) психичког апарата учиниоца дела *tempore criminalis*.

Нови кривични кодекс је козистентно у чл. 23 предвидео неурачунљивост, за разлику од бившег Основног кривичног закона који је под насловом "Урачунљивост" у чл. 12 ст. 1 у ствари, одређивао неурачунљивост. Међутим, резултат је исти, јер се и у једном и у другом случају утврђује неурачунљивост (тзв. негативна урачунљивост), а урачунљивост се само предпоставља (презумпција урачунљивости). Без обзира на ове "измене", које очигледно нису суштинске природе, термини "урачунљивост" и "неурачунљивост" ће и даље бити у употреби, како у правосудној пракси, тако и у теорији с циљем да се поменути појмови што боље разјасне и схвате.

Треће питање и није питање. То је констатација и тиче се значаја кривице. Кривица, скривљеност или виност, као врло важан кривичноправни институт и општи субјективни елемент кривичног дела, је уједно основа и једног врло важног принципа кривичног права. То је принцип *nullum crimen nulla poena sine culpa* (нема кривичног дела ни казне без кривице) који је наш законодавац тик уз принцип *nullum crimen nulla poena sine lege* (нема кривичног дела ни казне без закона - чл. 1 КЗ) предвидео одмах у чл. 2 КЗ, и тиме га је још и уз принцип легитимитета (чл. 3 КЗ), инаогурисао у

прва три најважнија принципа нашег кривичног права. Ово само доказује чињеницу да законске одредбе, којима се дефинише кривично дело и одређују његови елементи, имају карактер принципа на којима се изграђује целокупан систем кривичног права.

ТЕОРИЈСКА СХВАТАЊА О КРИВИЦИ

У теорији кривичног права не постоји јединствено схватање о појму и садржини кривице (виности). Међутим, без обзира на то, ипак су се јасно искристалисале три групације схватања које су образовале следеће теорије: психолошку, нормативну и психолошко-нормативну теорију о кривици.

Према психолошком схватању, које је настало крајем XIX века у оквиру немачке кривичноправне теорије, кривица се одређује као скуп психичких односа учиниоца према свом делу као догађају у спољном свету. По питању појма и садржаја кривице, схватања представника ове теорије остала су у границама традиционалне доктрине. Наиме, психички однос се своди на свест (о радњи, последици и узрочној вези између њих) и вољу (хтење или пристајање на последицу, односно у постајању свести или могућности постојања свести у погледу настанка последице која се не жели и не прихвата), које представљају два основна елемента кривице. Овако схваћена кривица полази од тога да је лице које је свесно стварних (реалних) околности дела, уједно је свесно и његовог друштвеног значаја. Међутим, по овом схватању за постојање кривице није од значаја да ли је учинилац дела био свестан његове забрањености (тј. противправности).

У критици психолошке теорије о кривици посебно се истиче да је занемарила правни (нормативни) карактер⁹ дела, те да се кривица не може схватити само као свесно поступање у остварењу дела као реалне појаве, већ је потребно да постоји свест да је то поступање противправно тј. забрањено. Критика је изнедрила и једно логично питање: да ли може да се прогласи човек кривим само зато што је знао шта ради, а није знао да је то што ради забрањено? Исто тако, као недостатак психолошке теорије наводи се занемаривање социјално-етичког аспекта кривице, а посебно се као недостатак ове теорије истиче немогућност њеног доследног спровођења код нехата, посебно код несвесног нехата, због чега су неки представници психолошке теорије покушали да искључе нехат из домена кривице¹⁰.

У нашој кривичноправној теорији психолошко схватање кривице најдоследније су заступали Н. Срзентић, А. Стајић и Љ. Лазаревић¹¹. Поменути теоретичари кривицу искључиво схватају психолошки, не прихватајући нормативне елементе као елементе кривице. Они су сматрали да је утврђивањем урачунљивости, тј. утврђивањем да је учинилац у време извршења дела могао да схвати значај свога дела, довољна подлога за апсолутну претпоставку да је учинилац био свестан и друштвеног значаја извршеног дела.

⁹ Вид. G. Stratenwerth, *Strafrecht, Allgemeiner Teil I*, 4. Auflage, 2000, стр. 212-215.

¹⁰ Љ. Јовановић: *Кривично право - Општи део*, Ниш, 2000, стр. 301.

¹¹ Н. Срзентић, А. Стајић, Љ. Лазаревић, *Кривично право - Општи део*, Београд, 1996, стр. 235.

БЕЗБЕДНОСТ

Као основу за овакво схватање налазили су у одговарајућим одредбама тада важећих законских прописа из ове области (одредбе чл. 11 ст. 1 и чл. 17 бившег Кривичног закона СРЈ, одн. ОКЗ).

Нормативна схватања, односно теорије полазе од тога да је кривица прекор који се због учињеног дела упућује учиниоцу од стране суда, са становишта правног поретка. Садржај кривице или виности је у томе што постоји сукоб између понашања учиниоца дела и правила понашања која произилазе из правног прописа¹². Другачије речено, кривица се не огледа у психичком односу учиниоца, већ у односу противречности између воље учиниоца и кривичноправне норме¹³. Све то указује да кривица претпоставља противправност дела, одн. нема кривице без противправног остварења одређеног дела, јер тек када се установи да је учињено дело противправно, онда се тек приступа утврђивању кривице његовог учиниоца. С тим у вези интересантно је мишљење по коме су и противправност и кривица, у ствари, начини помоћу којих се врше одређене оцене. Па тако, у спучају противправности оцењује се под којим условима је једна радња супротна правном поретку. Мерила за овакву оцену нису лична, с озбиром на то да су забране које чине суштину противправности једнаке за све људе. Са аспекта кривице оцењује се, пак, однос учиниоца према нормама које садрже одређене, заповести или забране, одн. оцењује се да ли је понашање учиниоца противно дужности која произилази из правне норме (прописа), тј. противно нормативној забрани. Оваквом оценом се жели установити када се неко противправно, тј. забрањено дело може приписати (ставити на терет) његовом учиниоцу, одн. када се учинилац дела може учинити одговорним за то дело¹⁴. Према томе, кривица представља једно вредносно оцењивање понашања учиниоца дела, или другачије речено, то је оцена о невредности његовог понашања која се изражава у виду прекора. Из свега овога произилази да је кривица прекор упућен учиниоцу због учињеног кривичног дела, с обзиром да је он тим делом заправо манифестовао свој погрешан став према захтевима правног поретка.

Нека схватања у оквиру нормативних теорија сматрају да умишљај и нехат нису облици кривице (виности), већ да су елементи самог бића кривичног дела, односно да су у целости обухваћени бићем кривичног дела, тако да се кривица јавља само као оцена, тј. суд о негативној вредности (невредности) дела.

Дакле, према нормативном схватању, кривица не представља психички однос учиниоца према делу као свом остварењу, већ је то суд јавног реда да је његово понашање противно правним нормама и зато подложно прекору.

Најоригиналнији представник нормативног схватања кривице (виности) на некадашњим просторима бивше СФРЈ је свакако проф. Ф. Бачић, док је

¹² М. Јовић, Љ. Јовановић, Кривично право - Општи део, Београд, 2004, стр. 176.

¹³ Б. Чејовић, Исто, стр. 210.

¹⁴ Ф. Бачић, исто, стр. 222.

нормативно схватање кривице са извесним уважавањем и њене психолошке компоненте заступао проф. С. Франк.

Нормативним теоријама се замера да не узимају у обзир психички елемент кривице и да стварају објективни појам кривице, с обзиром да процену вредности понашања не врши сам субјекат понашања, већ суд.

Психолошко-нормативне или мешовите теорије представљају својеврсну симбиозу психолошких и нормативних схватања о кривици. Према овим теоријама кривица се третира истовремено и као психолошка и као нормативна категорија. То значи да за постојање кривице није довољно да код учиниоца постоји свест и воља у односу на дело као реалне појаве, већ је потребно да код њега постоји и свест да је његово дело противправно, тј. забрањено и да му се због тога може упутити прекор. По неким схватањима у оквиру ових мешовитих теорија, поред тога што се нормативни елеменат схвата као свест о противправности дела, овај елеменат се схвата и као свест о друштвеној штетности дела, односно свест да је дело противно моралним правилима о вршењу дужности.

Дакле, суштина психолошко-нормативних теорија о кривици састоји се у томе да се са психолошким супстратом кривице (свест учиниоца о делу и хтење или пристајање на његово остварење) повеже нормативни елемент кривице (свест о противправности дела). Међутим, то повезивање нормативног са психолошким супстратом кривице се различито схвата. Тако представници тзв. теорије умишљаја сматрају, да свест о противправности дела треба да буде обухваћена умишљајем, тј. да буде укључена у сам појам умишљаја. За разлику од њих представници тзв. теорије кривице сматрају супротно и повезивање нормативног и психолошког схватају као повезивање самосталних елемената, јер сматрају да је свест о противправности дела посебан, самосталан елемент који се налази ван умишљаја и нехата.

Психолошко-нормативно схватање кривице од наших старијих теоретичара заступали су проф. Ј. Таховић и проф. М. Радовановић, а данас је заступају проф. Љ. Јовановић, проф. Б. Чејовић, проф. З. Стојановић и др.

КРИВИЦА У НАШЕМ КРИВИЧНОМ ПРАВУ

Из претходних излагања, а што се је и очекивало, може се закључити да и у нашој кривичноправној теорији нема јединственог мишљења по питању карактера и садржаја кривице, с обзиром да су схватања у нашој теорији по овом питању присутна у свим напред наведеним теоријским опредељењима. Исто тако, и наш нови Кривични законик, у односу на претходне законске пројекте, другачије дефинише кривицу, одн. њен садржај. Али, пре него што приступимо разматрању кривице по одредбама новог кривичног законика, потребно је дати основне поставке на којима почива кривица као битан елеменат постојања кривичног дела у објективно-субјективном смислу.

Основне поставке о кривици. Кривицу треба схватити и третирати као социјално-етичку категорију. Кривица је, у ствари, реална, друштвена категорија која оправдање за своје постојање налази у интерперсоналним од-

БЕЗБЕДНОСТ

носима у друштву. Бивствујући и радећи у друштву људи стварају различите људске, друштвене али и моралне вредности. Моралност (моралне вредности) се рађа тада када човек почне са усклађивањем своје индивидуалности условима друштвеног живота. Тако настају морални закони који одређују шта је добро а шта зло, одн. како треба да се појединац понаша у односима са другима. Повреда правила моралних закона инплицира моралну одговорност, која представља окосницу сваке друге, па и кривичне одговорности, чију суштину чини кривица. Према томе, кривица у свом изражавању полази од моралних, тј. етичких вредности, тако да није тешко закључити да је она не само социјална, већ и етичка категорија, или скупа социјално-етичка категорија.

Када се говори о кривици, одн. виности често се истиче да она представља психички однос учиниоца према кривичном делу као свом остварењу. То је тачно, али није само тај субјективни (психолошки) корпус битан за постојање кривице. Али, с обзиром да смо сада фокусирали пажњу на психолошки корпус кривице, потребно је овде рећи да се у вези с тим корпусом постављају нека логична питања. Прво, да ли код учиниоца дела, с обзиром да је свестан да је дело учинио, постоји и "осећај" кривице, или не. Поводом одговора на ово питање нека мишљења иди у правцу да за кривицу нису меродавна лична схватања и ставови појединца, његова лична опредељења, одн. његово субјективно вредновање властитог понашања¹⁵. Овакав став аргумендује кривична дела која се врше из верских, политичких и сличних уверења и побуда. У оваквим случајевима код учиниоца дела не само да не постоји свест да је скривио дело, већ сасвим супротно, постоји свест да је "исправно" поступио, тако да нема говора о некаквом "осећају кривице". Таква ситуација је и са једном специфичном врстом учинилаца кривичних дела-психопатским учиниоцима¹⁶. Друго питање које се поставља, јесте питање слободе човековог понашања. У одговору на ово питање кривица се, као кривичноправни проблем, неминовно повезује са филозофским проблемом слободе воље и познатим сукобом (који до данас траје) између идентерминистичких и детерминистичких схватања о слободи воље. Не улазећи у филозофска разглабања по овом питању, и на овом месту, констатоваћемо само да је све релативно па и слобода човека. Без прихватања становишта да је слобода (па и релативна) својство човека, не би се могло говорити о кривици као социјално-етичком прекору. Кривица као социјално-етички прекор, пак, представља да је учинилац дела могао и другачије да поступа него што је поступао. Значи био је слободан у избору свог понашања. Једино тада кривица и добија свој аутентични смисао, с обзиром на то да се дело може приписати његовом учиниоцу. У том смислу и *J. Baumann* каже да "кривица представља практичну слободу воље и одлучивања у односу на друштвено понашање. Само се онда учиниоцу може упутити прекор због његовог дела, ако је друштвена заједница могла од њега да захтева другачије понашање"¹⁷.

¹⁵ Ф. Бачић, Исто, стр. 232.

¹⁶ Вид. М. Јовић, Да ли је психопатска личност криминална личност, "Безбедност", бр. 5/01.

¹⁷ J. Baumann: Strafrecht Allgemeiner Teil, Bielefeld, 1974, стр. 381.

Дакле, без слободе избора понашања, без те тако важне могућности човека, не би се ни створила основа за доношење суда о његовом понашању, тј. о вредновању његовог понашања и евентуалном упућивању прекора због таквог понашања.

Међутим, кривица се не може исцрпљивати само у психолошком односу учиниоца према свом делу (психолошки корпус кривице), већ је потребно да тај успостављени психички однос буде и вреднован. То се постиже тако што се о успостављеном психичком односу, тј. понашању учиниоца дела доноси суд. Дакле, даје се оцена о невредности (одн. негативној вредности) понашања учиниоца кривичног дела. Та оцена или суд се изражавају у виду прекора који се упућује учиниоцу због учињеног кривичног дела.

Кривица (виност) у нашем кривичном законодавству. Нови Кривични законик у чл. 22 одређује да: "кривица постоји ако је учинилац у време када је учинио кривично дело био урачунљив и поступао са умишљајем, а био је свестан или је био дужан и могао бити свестан да је његово дело забрањено" (ст. 1). "Кривично дело је учињено са кривицом и ако је учинилац поступао из нехата, уколико закон то изричито предвиђа" (ст. 2). Дакле, као што се може видети, наступајући Кривични законик врло прецизно одређује појам кривице.

За разлику од новог Кривичног законика, претходни Основни кривични закон није одређивао појам виности, одн. кривице. Овај појам се, у ствари, изводио из одредаба чл. 11, чл. 13 и 14 ОКЗ, које су регулисале кривичну одговорност, умишљај и нехат, па је виност (кривица) дефинисана као психички однос учиниоце према свом делу који се изражавао у облику умишљаја или нехата. Овако изведена, па онда и третирана виност (кривица) је практично садржавала претежно субјективне елементе (психички корпус). Из тих разлога је она најчешће третирана као психолошка категорија, тако да не изненађује појава психолошких схватања виности (кривице) у нашој кривично-правној теорији.

Међу оним теоретичарима који су тражили и налазили нормативне елементе или тзв. "примесе нормативизма" у садржају кривице, и који су своје ставове инкорпорирали у психолошко-нормативним схватањима о кривици, није било сагласности о томе где је тај нормативни елемент предвиђен. Једни су нормативни елемент (што је и најчешћи случај) налазили у оквиру нехата, посебно када је у питању несвесни нехат, други у оквиру стварне, одн. правне заблуде, док су трећи нормативне елементе виности (кривице) налазили код кривичних дела извршених путем штампе и других средстава јавног информисања. Сви су они тврдили да поменути случајеви несумњиво указују на присуство и нормативног елемента у схватању виности, налазећи при томе основ у одговарајућим одредбама претходног закона (КЗ СРЈ, одн. ОКЗ)¹⁸.

¹⁸ Б. Чејовић, Исто, стр. 212.

БЕЗБЕДНОСТ

Доношењем новог Кривичног законика ситуација је битно промењена. Оно што из цитиране одредбе чл. 22 новог законика одмах скреће пажњу јесте да је урачунљивост (као способност са интелектуалистичким и волунтаристичким компонентама) апсорбована у садржају кривице заједно са осталим компонентама психичког корпуса кривице (умушљај и нехат) али и са једним нормативним, прецизно одређеним, елементом кривице (свест или могућност постојања свести, али и дужност да се буде свестан забрањености дела). Законодавац је очито сматрао да је кривица довољна да сама изрази субјективни елемент у општем појму кривичног дела, с обзиром да она не може постојати без урачунљивости, па је с тога било сувишно урачунљивост уносити као посебну компоненту субјективног елемента кривичног дела.

Исто тако, из наведене законске формулације може се приметити да је законодавац нормативни елемент кривице везао за умишљај, тако да је по том питању на линији тзв. теорије умишљаја, која само претставља једну врсту теорија из породице психолошко-нормативних теорија о кривици.

Дакле, дилеме нема, наш законодавац је одредио кривицу као психолошко-нормативну категорију. Да је то тако јасно произилази и из децидиране одредбе чл. 29 према којој правна заблуда искључује постојање кривичног дела, собзиром на то да није кривично дело оно дело које је учињено у неотклоњивој заблуди (ст. 1 пом. чл), а која постоји онда када учинилац није био дужан и није могао да зна да је његово дело забрањено (ст. 2 пом. чл) дакле, одредба ст. 2 члана 29 КЗ искључује постојање кривице, а самим тим и постојање кривичног дела схваћеног у објективно-субјективном смислу, управо онако како га схвата и третира наш нови Кривични законик.

Међутим, да је кривица психолошко-нормативна категорија види се и из формулације несвесног нехата, с обзиром на то да учинилац није био свестан да својом радњом може учинити кривично дело, али је према околностима под којима је оно учињено и према својим личним својствима био дужан и могао бити свестан те могућности (чл. 26 КЗ). Из овога произилази да несвесни нехат, као један од облика кривице, у ствари, представља својеврсну симбиозу, где се врло јасно спајају психолошки и нормативни елемент, мада нам се чини, имајући у обзир садржину одредбе чл. 26 КЗ, да је нормативни (тј. правни елемент) израженији, доминирајући у односу на психолошки што је донекле и разумљиво, собзиром на чињеницу да је данас умножавање опасних и ризичних понашања појединаца тренд који треба озбиљно схватати и адекватно третирати.

На крају, ако би смо хтели да парафразирамо законску дефиницију кривице и казали који се учинилац кривичног дела сматра кривим (кривцем), онда би то свакако био онај учинилац кривичног дела који је урачунљив и који је дело учинио са умишљајем или из нехата, при чему је био свестан или је био дужан и могао бити свестан противправности, одн. забрањености свог дела.

ЛИТЕРАТУРА:

1. J. Vaumann, *Strafrecht Allgemeiner Teil*, Bielefeld, 1974.
 2. Ф. Бачић, *Кривично право - Опћи дио*, Загреб, 1980.
 3. Љ. Јовановић, *Кривично право - Општи део*, Ниш, 2000.
 4. М. Јовић, Љ. Јовановић, *Кривично право - Општи део*, Београд, 2004.
 5. М. Јовић, *Да ли је психопатска личност криминална личност*, Безбедност бр. 5/01.
 6. Кривични законик Републике Србије.
 7. Н. Срзентић, А. Стајић, Љ. Лазаревић, *Кривично право - Општи део*, Београд 1996.
 8. G. Stratenwerth, *Strafrecht Allgemeiner Teil*, 4. Auflage, 2000.
 9. З. Стојановић, *Кривично право - Општи део*, Београд, 2005.
 10. Б. Чејовић, *Кривично право - Општи део*, Ниш, 1995.
-

THE CONCEPT OF CULPABILITY IN A NEW PENAL CODE OF THE REPUBLIC OF SERBIA

Abstract: Conceptual differences between the Penal Code of the Republic of Serbia enacted in September 2005, and the previous one, have inevitably led to the changes in both character and contents of certain criminal justice institutions. Conceptual novelties imbue the whole subject matter of criminal law. The general institution of a criminal offence is no exception. Bearing in mind that a new legal project has accepted a formal actus reus and mens rea concept of a criminal offence, the author points out that according to this concept culpability is the only subjective element of a criminal offence.

A new penal code places different significance on culpability, especially its contents, which have inspired the author to review this criminal justice institution more widely, i.e. from the theoretical aspect as well as from the aspect of new legal solutions.

Key words: criminal offence, general elements of a criminal offence, culpability, criminal law, criminal legislation.

Мр Славиша ВУКОВИЋ,
Полицијска академија

НАЧЕЛО ЈАВНОСТИ РАДА ПОЛИЦИЈЕ У СПРЕЧАВАЊУ И СУЗБИЈАЊУ КРИМИНАЛИТЕТА

Резиме: За успостављање узајамног поверења полиције и грађана од посебног је значаја постојање отворене комуникације и слободног приступа подацима о раду полиције у области спречавања и сузбијања криминалитета. Грађани очекују од полиције да поступање њених припадника буде јавно, а само у изузетним и оправданим случајевима тајно. Због тога, обавештавање грађана од стране полиције треба да буде сталан метод за побољшање узајамних односа. У питању је метод који подразумева планско, континуирано и благовремено пружање информација грађанима о раду припадника полиције, стању криминалитета и начинима заштите од кривичних дела. Уобичајено полиција обавештава грађане давањем писмених и усмених саопштења преко средстава јавног информисања, издавањем екстерних публикација намењених грађанима и кроз непосредне контакте са грађанима. Иако начело јавности рада полиције у спречавању и сузбијању криминалитета има свој несумњив значај за успостављање односа поверења са грађанима, треба имати у виду да је полиција у одређеним случајевима принуђена да ограничава приступ подацима, како њиховим изношењем у јавност не би проузроковала штетне последице. У питању су они подаци чијим изношењем полиција може проузроковати штетне последице по интересе друштва и приватне интересе лица на кога се ти подаци односе.

Кључне речи: начело јавности, односи полиције и грађана, саветовање грађана, обавештавање грађана путем медија, ограничења у обавештавању грађана, тајност у раду полиције.

УВОД

За успостављање узајамног поверења полиције и грађана од посебног је значаја постојање отворене комуникације и слободног приступа подацима о раду полиције у области спречавања и сузбијања криминалитета. Јавност рада полиције у тој области често је критеријум на основу којег грађани изражавају своје задовољство, односно незадовољство поступањем припадника полиције. У питању је једно од темељних очекивања грађана, али и обавеза полиције као органа државне управе, што се види из самог текста важећег Устава Републике Србије. Начело јавности у раду државних органа,

самим тим и полиције, утврђено је чланом 10 у коме се каже: "Рад државних органа доступан је јавности. Јавност у раду државних органа може се ограничити или искључити само у случајевима који се законом одређују". Поред важећег Устава Републике Србије, начело јавности рада државних органа прокламује и важећи Закон о државној управи, а детаљније уређује Упутство о информисању и извештавању Министарства унутрашњих послова, које има интерни карактер.

Обавештавање грађана од стране полиције треба да буде сталан метод за побољшање узајамних односа. У питању је метод који подразумева планско, континуирано и благовремено пружање информација грађанима о раду припадника полиције, стању криминалитета и начинима заштите од кривичних дела. Чињеница је да значајан број грађана има погрешну представу о томе шта полиција ради и каква овлашћења имају њени припадници, што је углавном последица недовољног пружања информација од стране полиције. Тај недостатак информација, по правилу, доводи до мистификације полиције и стварања непотребне тајности у погледу поступања њених припадника. Са друге стране, пасивно држање полиције на плану обавештавања грађана неретко знају да искористе и медији. Тако у недостатку званичних саопштења полиције медији прибегавају креирању сопствених верзија догађаја који привлаче пажњу грађана, како би попунили постојеће празнине у информацијама, чиме додатно мистификују рад полиције.

Начело јавности рада полиције у спречавању и сузбијању криминалитета представља једно од темељних начела, без којег се не може замислити успешна имплементација стратегије *community policing*. У питању је стратегија деловања полиције која првенствено има за циљ превенцију криминалитета кроз успостављање партнерског односа са грађанима у откривању и решавању проблема који изазивају страх од злочина и омогућавају вршење кривичних дела на подручју локалне заједнице. Дакле, кључни елемент дефиниције стратегије *community policing* јесте партнерски однос полиције и грађана. Међутим, за успостављање партнерског односа неопходно је да између већине грађана и припадника полиције постоје односи поверења, у чему значајну улогу има процес информисања грађана о полицији и стању криминалитета на подручју локалне заједнице.

Не ретко на потребу информисања грађана о полицији и криминалитету указују и резултати истраживања њихових ставова према припадницима полиције. Уколико резултати истраживања ставова грађана показују да значајан број испитаника нема никакво мишљење о полицији, то може бити индиција да је полиција недовољно активна у пружању података за које су грађани заинтересовани. Отуда, полицијска служба треба да има разрађену политику континуираног и потпуног информисања грађана о свим аспектима своје делатности. При томе треба пазити да обавештавање грађана буде ограничено искључиво на давање тачних и проверених података, а никако на изношење сумњивих закључака и личних ставова. Насупрот јавности, претерана и неоправдана тајност доводи до бирократизације полиције, што уједно подстиче и неповерење грађана према полицији, нарочито уколико се њоме крију случајеви незаконитости и нестручности.

БЕЗБЕДНОСТ

ПРЕДМЕТ И ЗНАЧАЈ ОБАВЕШТАВАЊА ГРАЂАНА

Предмет обавештавања грађана од стране полиције треба да буде у првом реду организација и послови који спадају у надлежност полиције. Упознавање грађана са организацијом и пословима полиције треба да омогући, са једне стране, лакше остваривање права и обавеза грађана, а са друге, смањивање броја њихових позива у вези проблема за чије решавање полиција није надлежна. Не ретко, дешава се да грађани због непознавања надлежности полиције захтевају од њених припадника предузимање мера и радњи, за које нема законског основа. На тај начин, због непредузимања интервенције грађани могу стећи погрешно уверење да полиција није заинтересована за њихове проблеме, или чак да штити интересе стране која крши законске норме. Крајњи епилог таквог узајамног неразумевања по правилу се огледа кроз подношење представки против полицајаца и изношење неоснованих оптужби на рачун полиције пред другим грађанима.

Осим са организацијом и пословима полиције, грађане треба упознавати и са овлашћењима њених припадника, која су предвиђена Законом о кривичном поступку, Законом о унутрашњим пословима, Законом о прекршајима и другим правним прописима, како би се спречиле евентуалне злоупотребе, и прекорачења тих овлашћења. Познавање овлашћења полиције омогућава грађанима да стекну јасну представу на који начин припадници полиције могу ограничити њихове слободе и права. На тај начин они стичу реалне могућности да контролишу примену овлашћења од стране припадника полиције, како би могли у случају њиховог кршења да упозоре овлашћена службена лица, односно да поднесу пријаву надлежном органу. То истовремено значи да грађане треба упознати са правним средствима која им стоје на располагању у случају сумње у законитост поступака полицајаца и начинима њиховог подношења (представке, притужбе и слично). Резултати истраживања ставова грађана према полицији које је спроведено у општинама обухваћеним пилот-пројектом "Полиција у локалној заједници" децембра 2002. године у Републици Србији, показали су да 87,5% од укупног броја анкетираних грађана није упознато са процедуром за подношење жалбе против полицајца¹. У питању је битан аспект јавности рада полиције, којим се на недвосмислен начин може пружити уверење грађанима да је полицији стало до њихове подршке. Личне и професионалне грешке припадника полиције не смеју бити ствар оперативних тајни, већ се са њима морају суочити руководиоци полиције пред грађанима. Посебан значај у том смислу има упознавање грађана са санкцијама које се предузимају према појединим припадницима полиције, због незаконитог и непрофесионалног понашања. Наравно, објављивање таквих података треба свести на разумну меру, како не би био постигнут контраефекат.

Са друге стране, процес планског и континуираног обавештавања јавности може допринети смањивању броја представки грађана на рад и понашање припадника полиције. Резултати истраживања представки грађана које су

¹ "Опажање полиције у Србији" - резултати истраживања агенције "Partner" за Мисију ОЕБС у СР Југославији у сарадњи са Радном групом Министарства унутрашњих послова Републике Србије, децембар 2002.

поднете Одсеку за контролу законитости Управе полиције Министарства унутрашњих послова Републике Србије у периоду од 2001-2003. године, показују да грађани углавном подносе представке због незадовољства начином интервенције припадника полиције, односно неадекватне заштите личне и имовинске безбедности, што чини приближно 3/4 случајева, или 74,81% од укупног броја поднетих представки². Отуда се оправдано може очекивати да ће потпуно и континуирано информисање грађана о раду полиције утицати на смањење броја оних представки које су оцењене као неосноване, управо због непознавања надлежности и овлашћења полиције, као и законских услова и начина њихове примене од стране припадника полиције.

Поред тога, грађане треба упознавати са факторима који отежавају рад полицајаца, условима под којим раде (нерешено стамбено питање, недостатак техничке опреме), проблемима и опасностима са којима се суочавају у току вршења службене дужности. Примери пожртвованог и хуманог поступања припадника полиције, као и примери повређивања или губитка живота припадника полиције, приликом заштите личне и имовинске безбедности грађана, не смеју остати незапажени у јавности. Такви догађаји по правилу привлаче пажњу грађана и омогућавају стицања поверења у полицију. На другој страни, јавност треба упознавати и са примерима лошег односа појединих грађана према полицајцима, попут одбијања пружања помоћи за спречавање бекства извршиоца кривичног дела са места извршења, непружања помоћи повређеном полицајцу и слично. Таквим обавештењима полиција може додатно подстаћи осећај солидарности грађана са полицијом у заједничкој борби против криминалитета.

Следеће значајно подручје о којем полиција треба да обавештава грађане јесте криминалитет. У том домену полиција би требала више да учини на плану упознавања грађана са стварним стањем њихове безбедности. Честе изјаве неодговорних новинара о сталном расту броја кривичних дела и то оних најтежих, по правилу изазивају непотребан страх од криминала код грађана. Специјални агент и инструктор за односе са медијима Академије FBI Dennis Staszak указује да се у Сједињеним Америчким Државама повећао број медијских репортажа о криминалитету, упркос чињеници да су неколико година раније медији објавили вест да је у САД број тешких кривичних дела опао. Разлози за то су, према његовом мишљењу, годинама устаљен обичај медија да таквом типу вести дају приоритет, стално присутно интересовање грађана за вести о кривичним делима, релативно јефтин и брз начин да се дође до таквих информација од стране новинара, као и ставови јавности да су информације о криминалитету, његовим узроцима и могућностима супротстављања, важне у процесу информисања друштвене заједнице (Staszak, 2001:13). Због тога је неопходно, увек када је то могуће, да полиција заједно са грађанима у локалној заједници анализира стање безбедности и да их на тај начин упознаје са опасностима које прете од извршилаца кривичних

² О резултатима истраживања представки грађана опширније у: Вуковић, С.: *Методe полиције за побољшање односа са грађанима*, магистарска теза одбрањена на Полицијској академији у Београду, 2004, стр. 52-59.

БЕЗБЕДНОСТ

дела. Полиција не би смела да занемари значај обавештавања подносилаца кривичних пријава о току и резултатима криминалистичке обраде. Недостатак повратних информација о поднетим кривичним пријавама код грађана може подстаћи сумњу у спремност и озбиљност полиције да открије извршиоца кривичног дела и врати имовину оштећеном. Није препоручљиво да полиција обавештава грађане само онда када они то изричито захтевају, или у најгорем случају када поднесу представку. Полиција мора имати сталну комуникацију са грађанима који су поднели кривичне пријаве, а идеално би било када би ту комуникацију одржавали полицајци са позорничког или патролног рејона на коме подносиоци пријава живе. Резултати већ поменутог истраживања ставова грађана према полицији, у оквиру пилот-пројекта "Полиција у локалној заједници", показали су да чак 56% анкетираних грађана упућује замерке полицији, јер нису добијали довољно повратних информације у погледу пријава (прекршајне, кривичне) које су поднели. Тај податак треба озбиљно схватити, јер се догађа да грађани подносе представке полицији из уверења да њени припадници нису ништа предузели након подношења пријаве.

Од великог значаја за успостављање односа поверења има свакако обавештавање грађана о могућем извршењу кривичног дела на штету њихове личности или имовине. Полиција би требала да обавештава грађане о опасностима које им прете од организованих криминалних група које се баве вршењем кривичних дела у одређеном подручју (разбојништва, изнуде, уцене). Осим тога, припадници полиције би требали више да се ангажују у пружању савета грађанима у погледу околности које могу довести до извршења кривичних дела, као што су недовољна заштита станова, аутомобила и трговинских радњи, на пример. Уопште полиција не поклања довољну пажњу *саветовању грађана*, иако се на тај начин најбоље стиче њихово поверење. Грађане би требало саветовати на који начин да заштите своју личну и имовинску безбедност пре него што дође до извршења кривичног дела. Најчешће су то савети у погледу: набавке и уградње одговарајућих техничких система за заштиту објеката; обележавања покретне имовине ради њене лакше идентификације у случају крађе; начинима откривања фалсификованих новчаница и хартија од вредности; начинима откривања украдених возила са преправљеним бројевима мотора и шасије и слично. Не треба заборавити да припадници полиције треба да саветују грађане како да се понашају како не би постали жртве разбојништва, силовања, превара и сличних кривичних дела.

Осим тога, полиција би требала да саветује грађане како да најбрже обавесте полицију и доставе најважније податке ради ефикаснијег проналажења извршиоца, било да се нађу у улози очевидца или жртве кривичног дела. Наиме, пасивно држање грађана приликом вршења кривичног дела није увек последица неповерења у полицију, као што се то обично мисли. Узрок пасивног држања грађана може бити и непознавање начина на који треба контактирати и обавестити полицију о кривичном делу. Резултати истраживања које је спроведено на подручју једне локалне заједнице смештене у Јужној Калифорнији у Сједињеним Америчким Државама показали су да

подстицање грађана да чешће пријављују сумњиве и криминалне активности објављивањем пропагандних порука у локалним новинама утиче на повећање броја њихових пријава. Резултати истог истраживања показали су да упутства која полиција даје грађанима преко новина у погледу описа сумњивих лица и возила, утичу на давање прецизнијих обавештења од стране грађана (Frinnel, Dahlstrom, Johnson, 1981). Подједнако је важно саветовати грађане на који начин треба да обезбеде предмете и трагове на месту извршења кривичног дела, одећи и телу, како би касније могли послужити као доказ у кривичном поступку.

Узрок пасивног држања грађана који присуствују извршењу кривичног дела може бити и непознавање овлашћења која грађани имају у таквим случајевима. У том смислу грађане треба упознавати са правима и дужностима која имају у спречавању и сузбијању криминалитета. Важећи Законик о кривичном поступку Србије и Црне Горе предвиђа да лице затечено при извршењу кривичног дела за које се гони по службеној дужности може свако лишити слободе, уз обавезу да то лице одмах преда истражном судији или органу унутрашњих послова, а ако се то не може учинити мора се одмах обавестити један од тих органа (члан 230). Осим тога грађане треба упознавати са правима која имају према члану 5 важећег Закона о унутрашњим пословима Републике Србије у случају да се приликом пружања помоћи припадницима полиције повреде, оболе, изгубе живот, претрпе материјалну штету или против њих буде покренут кривични или прекршајни поступак. У питању су права из здравственог, пензијског и инвалидског осигурања, право на накнаду материјалне штете, као и право на правну и другу неопходну помоћ у вези са вођењем поступка. Иначе, примере у којима су грађани допринели проналажењу и хватању извршилаца кривичних дела треба јавно објављивати и адекватно награђивати ради подстицања осећаја грађанске дужности да се учествује у спречавању и сузбијању криминалитета.

ФОРМЕ ОБАВЕШТАВАЊА ГРАЂАНА

Уобичајено полиција обавештава грађане: 1) давањем писмених и усмених саопштења преко средстава јавног информисања, 2) издавањем екстерних публикација намењених грађанима и 3) кроз непосредне контакте са грађанима³. Слично томе важећим Законом о државној управи предвиђено је да се јавност у раду државних органа остварује кроз објављивање информација преко средстава јавног информисања, издавање службених публикација и обавештавање о обављању послова. Међутим, треба имати у виду да се јавност у раду полиције остварује и кроз друге облике комуникације са грађанима, а не само кроз информисање путем медија и публикација. У Великој Британији, на пример, постоје тзв. савети грађана на подручју локалних за-

³ Као што се види, изостављене су поједине форме којима полиција уопште обезбеђује јавност рада, а нису усмерене на обавештавање грађана, већ су усмерене на обавештавање државних органа и других субјеката. У те форме могу се сврстати: обавештавање парламента, шефа државе и владе (подношење извештаја о раду полиције и стању безбедности); давање обавештења судовима, јавним тужилаштвима и другим државним органима, као и давање обавештења органима локалне самоуправе.

БЕЗБЕДНОСТ

једница који редовно одржавају састанке са представницима полиције. Састанци су отворени за све грађане, а њихова сврха је да се локално становништво упозна са стањем безбедности и проблемима у раду полиције, односно да се грађани подстакну да изнесу сопствено виђење начина рада полиције. Уз то, на састанцима грађани имају могућност да укажу на појаве које угрожавају њихову безбедност на чијем решавању би полиција требала највише да се ангажује.

1) Обавештавање грађана давањем писмених и усмених саопштења преко средстава јавног информисања (штампа, радио, телевизија, Интернет) омогућава полицији да формира пожељну, али и објективну представу о својим припадницима и стању криминалитета⁴. Посредством мас-медија полиција има могућност да у релативно кратком временском периоду упозна велики број грађана са догађајима који се налазе у сфери њиховог интересовања. Уз то, средства јавног информисања омогућавају полицији да успостави комуникацију са оним грађанима који немају честе контакте са њеним припадницима, односно да успостави комуникацију са оним категоријама грађана који могу избегавати контакте са полицијом (припадници појединих расних и етничких група, малолетници). Обавештавање преко средстава јавног информисања знатно је погоднији облик за полицију од осталих, јер омогућава систематско, планско и стручно обавештавање. Унапред припремљена писмена и усмена саопштења смањују могућност изношења погрешних и непроверених података за разлику од непосредних контаката, код којих се обавештења грађанима пружају под околностима које се унапред не могу предвидети. Обавештавање грађана преко средстава јавног информисања на нивоу полицијских станица обично је у надлежности посебно одређених припадника полиције, као што су: потпароли, официри за информисање јавности (*public information officer-PIO*) или официри за везу. У већим полицијским организацијама, обавештавањем грађана баве се посебне организационе јединице у рангу одељења, одсека или бироа за односе са јавношћу (или односе са медијима). Дужности тих организационих јединица углавном обухватају: издавање писмених и усмених саопштења средствима јавног информисања, организовање и вођење конференција за штампу, упућивање демантија, анализирање наслова и чланака у штампи који се односе на полицију, објављивање публикација намењених грађанима итд.

Конференције за штампу (*briefing*) представљају један од најчешћих облика пружања обавештења грађанима. Полиција их може организовати редовно (недељно, месечно, тромесечно, полугодишње и годишње) и ванредно (поводом догађаја који могу изазвати узнемирење грађана као што су вишеструка убиства, серија провала, тешки случајеви разбојништва и слично). За успостављање узајамног разумевања и поверења пожељно је да конференције за штампу организују и воде руководиоци организационих јединица које су задужене за односе са штампом, или њихови заменици који би требали да имају новинарског искуства или бар да познају новинарску

⁴ О односима полиције и средстава јавног информисања видети у: Кешетовић, Ж.: *Односи полиције са јавношћу*, Београд: Виша школа унутрашњих послова, 2000, стр. 155-160.

професију. Поред њих пожељно је да конференцијама за штампу присуствују и овлашћена службена лица која су непосредно учествовала у догађају који се представља јавности (пружање података о начину откривања извршилаца и начину расветљавања кривичних дела која привлаче пажњу грађана), све с циљем прецизнијег и потпунијег обавештавања грађана. Управо због тога је у Извештају ОЕБС о раду полиције у Савезној Републици Југославији, који је сачинио Richard Monk, указано на потребу ширег укључивања локалних командира полиције у процес информисања јавности. Такође је предложено и спровођење обуке за односе са медијима за све више официре полиције почев од чина командира полицијске станице, као и инспекторе криминалистичке полиције који воде криминалистичку обраду у случајевима тешких кривичних дела. Препоручује се и успостављање заједничких радионица за представнике медија и полиције где би виши официри полиције и уредници информативних програма телевизије и новина могли једни другима да објасне проблеме са којима се суочавају (Monk, 2001:39).

Подаци које полиција износи на конференцијама за штампу треба да буду разумљиви што већем броју грађана како би се избегло да новинари погрешно интерпретирају саопштење полиције због недостатка простора у новинама. Ради избегавања каснијих приговора на неправилности приликом пружања обавештења требало би имати у виду препоруке саветодавне групе за односе с медијима, Удружења полицијских руководилаца Енглеске, Велса и Северне Ирске. Приликом давања података на конференцијама за штампу неопходно је ограничити се на чињенице и избегавати нагађања. Садржај конференција за штампу требао би бити забележен, а присутне особе пописане како би касније евентуално могле бити позване за сведоке. Ради веће прецизности пожељно је снимати ток конференција аудио и видео техником, док присутне представнике медија треба замолити да потпишу својеврсно осигурање у погледу онога што је изнето на конференцији (Wells, 1998:2-3).

Посебну пажњу треба поклонити обавештењима која се грађанима пружају путем штампе, с обзиром да већина дневних новина извештава о раду полиције у домену сузбијања криминалитета. Отвореном сарадњом са уредницима и новинарима требало би подстицати што објективније информисање о полицији и криминалитету. То значи да треба указивати на штетност сензационалног начина извештавања о најновијим кривичним делима и њиховим извршиоцима и оправданост извештавања о позитивним примерима сарадње полицајца и грађана у спречавању и сузбијању криминалитета. Уз то, путем сталне рубрике у новинама полиција треба да обавештава грађане на који начин могу ступити у контакт са њеним припадницима у случају сумње да је извршено или се припрема кривично дело.

Значајну улогу у процесу обавештавања грађана имају и телевизијске емисије специјално посвећене раду полиције у супротстављању криминалитету. Те емисије могу у великој мери допринети популарисању полицијске професије, као и побољшању ефикасности полиције позивањем грађана да доставе евентуална сазнања која би могла допринети расветљавању тешких кривичних дела, откривању извршилаца, проналажењу предмета и трагова, односно проналаску несталих лица и предмета. Са друге стране, треба

БЕЗБЕДНОСТ

водити рачуна да се упознавањем грађана са начином извршења тешких кривичних дела, као што су убиства и изглед жртава тих дела не постигну контраефекти, у смислу повећања страха од криминала. Нарочито су значајне за процес обавештавања грађана оне телевизијске емисије у којима гостују руководиоци полиције, јер грађанима омогућавају да директно поставе питања из сфере свог интересовања. Наравно, такве емисије треба приказивати у терминима када је већина грађана у прилици да их прати. У супротном, најквалитетнији садржај тих емисија неће побољшати ниво обавештености грађана.

У обавештавању грађана све више се користе погодности које пружа Интернет. Путем електронске поште грађани имају могућност да шаљу на адресу полиције предлоге за побољшање безбедности у локалној заједници у којој живе, представке на рад појединих полицајаца, питања у вези поступања полиције и слично. Поруке добијене од стране грађана прегледају официри за информисање јавности или сам руководиоци полиције. Осим тога, полиција све чешће користи Интернет за достављање тзв. електронских новина свим грађанима који показују интересовање за такав вид комуникације са полицијом. Новине које се шаљу путем *e-mail*-а садрже практичне савете грађанима у погледу мера заштите личне и имовинске безбедности, упутства грађанима како да се ангажују у програмима превенције криминалитета, односно на који начин могу поднети представке на поступке полицајаца. У једном од полицијских одељења у Арканзасу (the Searcy, Arkansas, Police Department) по први пут је успостављен тзв. систем огласне табле (bulletin board system-BBC), помоћу које полиција обезбеђује различите информације грађанима. Осим што могу слати представке и предлоге полицијском одељењу, Tim Webb указује да грађани путем система огласне табле могу слати поруке сваком полицајцу посебно, па чак и прегледати извештаје полицајаца, с тим што се наравно у извештајима изостављају подаци о грађанима који се у њему наводе, како би се заштитила приватност тих лица (Webb, 1997:6-9).

2) Екстерне публикациије полиције, попут билтена, брошура, плаката, летака, паноа и сличних, које полиција даје непосредно грађанима, привредним субјектима, школама, стручним удружењима и другим субјектима на подручју локалне заједнице, такође су значајне у процесу обавештавања грађана. Веома је битно да публикациије привуку пажњу грађана, што треба постићи сажетим, јасним и по могућству краћим садржајима. Помоћу публикација полиција може упознати грађане са мерама које треба предузети ради ефикасније заштите живота и имовине грађана, резултатима рада полиције у појединим областима (јавни ред и мир, безбедност саобраћаја, сузбијање криминалитета итд.), начином обавештавања и пружања прецизних података у случају сумње да је извршено кривично дело, начином подношења представки на рад полиције и слично.

3) Непосредни контакти припадника полиције и грађана обухватају организовање посета грађана полицијским станицама, организовање предавања и радних састанака са грађанима, као и организовање изложби, показних вежби, парада и других манифестација полиције. У оквиру тзв.

политике отворених врата, као што је то случај у САД, Немачкој, Великој Британији и другим земљама, полиција организује посете заинтересованих грађана организационим јединицама у свом саставу (дежурна служба, криминалистичка техника, центар везе и слично). Том приликом посебно одређени полицајци објашњавају организацију и начин рада полиције, показују начин поступања по пријавама грађана, начин упућивања патрола на интервенцију и друге за грађане интересантне садржаје. Понекад се грађанима омогућава да проведу одређено време са патролама и позорницима на терену како би се што боље упознали са природом полицијског посла. На тај начин полиција омогућава грађанима да практично виде како функционише полиција, односно на који начин и под којим условима проводе радно време њени припадници. Полиција такође обавештава грађане организовањем посета и предавања њених припадника школама, предузећима, удружењима грађана, месним заједницама и другим местима. У том смислу, припадници полиције могу организовати семинаре, односно предавања у вези конкретних тема и проблема за које су грађани посебно заинтересовани.

Ипак посебан значај имају радни састанци које полиција организује са грађанима на нивоу локалне заједнице (састанци са грађанима у просторијама месне заједнице, састанци са скупштинама станара). У питању је отворена комуникација са грађанима која захтева од припадника полиције добру припрему како би грађани стекли поверење у полицију. Заједнички састанци омогућавају грађанима да се упознају са руководиоцима полиције и њиховим сарадницима, односно полицајцима који обављају позорничку и патролну делатност на њиховом подручју. Састанке са грађанима треба користити ради упознавања грађана са резултатима рада полиције и ради заједничке анализе стања безбедности и ефикасности полиције. То значи да полиција треба да подстакне грађане да отворено разговарају са представницима полиције како би изнели проблеме за чије решавање су највише заинтересовани, а који по њиховом мишљењу захтевају интервенцију полиције. При томе, треба имати на уму да грађанима не треба давати обећања која се не могу испунити, а уколико је могуће испунити њихове захтеве онда то треба учинити у што краћем временском периоду. Ради ефикаснијег организовања састанака Steven Rogers препоручује следеће кораке: уочити проблеме у заједници које треба решити; водити разговор о тим проблемима са вођама сектора и позорницима; организовати састанак у време које одговара грађанима; објавити датум састанка у локалним новинама барем две недеље унапред; направити дневни ред и нагласити да је добродошла слободна и отворена размена идеја, предлога и конструктивна критика упућена полицији, а уз то потребно је одабрати и једног представника грађана који ће водити састанак (Rogers, 2000:12).

ОГРАНИЧЕЊА У ПРОЦЕСУ ОБАВЕШТАВАЊА ГРАЂАНА

Иако начело јавности рада полиције у спречавању и сузбијању криминалитета има свој несумњив значај за успостављање односа поверења са грађанима, треба имати у виду да је полиција у одређеним случајевима принуђена да ограничава приступ подацима како њиховим изношењем у

БЕЗБЕДНОСТ

јавност не би проузроковала штетне последице. Наиме, пружање обавештења јавности не би смело да проузрокује штетне последице по интересе друштва, односно приватне интересе лица на кога се та обавештења односе. То значи да полиција не би смела да објављује *податке који могу онемогућити или отежати откривање, разјашњавање и доказивање кривичног дела, односно проналажење и хватање њиховог извршиоца*. Према мишљењу проф. др Владимира Кривокапића и проф. др Остоје Крстића специфичности криминалне радње треба чувати као службену тајну. "Ово је превасходно важно при провери истинитости исказа осумњиченог, односно када треба применити одређене криминалистичке методе чија успешност зависи од претходне обавештености полиције. Информације осумњиченог из других извора стварају претпоставку о његовом неадекватном полиграфском реаговању иако није извршилац, што он у случају оправдане осумњичености може да искористи за лажну одбрану" (Кривокапић, Крстић, 1999:64). Дакле, специфичне прилике и околности на месту извршења кривичног дела, познате само извршиоцу тог дела, не треба износити у јавност, јер могу отежати полиграфско тестирање осумњиченог.

Такође, треба бити опрезан и приликом изношења *података о идентитету извршиоца кривичног дела*. Превремено објављивање података о лицима која су осумњичена за извршење кривичног дела (детаљни лични подаци, фотографија) може нанети штету части и угледу тог лица, уколико се касније у кривичном поступку утврди неоснованост сумњи полиције. Таква могућност постоји практично све до доношења правоснажне пресуде којом се оптужени оглашава кривим за кривично дело које му се ставља на терет, јер поднета кривична пријава није доказ кривице осумњиченог. Међутим, објављивање података о извршиоцу након доношења пресуде суда било би неблаговремено имајући у виду време трајања кривичног поступка. Отуда би податке о осумњиченима требало давати само у случају њиховог затицања у извршењу кривичног дела, односно када постоје непобитни докази о њиховој кривици. Иначе, имена малолетника, а посебно њихове фотографије, никада се не смеју објављивати. Чак је и у кривичном поступку, када је степен сумње да је малолетно лице учинило кривично дело виши у односу на предкривични поступак, забрањено без дозволе суда објавити ток кривичног поступка према малолетнику, као и одлуку која је донесена у том поступку (члан 473 став 1 важећег Законика о кривичном поступку Србије и Црне Горе). "Објавити се може само онај део поступка, односно само онај део одлуке за који постоји одобрење, али у том случају не смеју се навести име малолетника и други подаци на основу којих би се могло закључити о ком је малолетнику реч" (члан 473 став 2 истог Законика).

Јасно је да полиција има обавезу да објективно и непристрасно обавештава јавност, међутим њени припадници истовремено имају и обавезу да штите личност осумњиченог. Податке из интимног живота осумњиченог полиција не би смела да износи у јавност, што се види из члана 235 став 5 важећег Законика о кривичном поступку СЦГ у коме је прописана дужност државног тужиоца и других државних органа, предузећа и других правних лица да приликом прикупљања обавештења, односно давања података поступају

обазриво, водећи рачуна да се не нашкоди части и угледу лица на које се ови подаци односе. Иако суд има обавезу да упозна личност окривљеног, односно његове породичне прилике и раније понашање због индивидуализације казне, претерано задирање у приватност и интиму од стране медија могло би отежати ресоцијализацију окривљеног. Изношење података из интимног живота осумњиченог може се ставити на терет полицији, на пример, уколико њени припадници приликом уласка и претресања стана осумњиченог одобре улазак новинара и ТВ сниматеља. Наиме, треба имати у виду да наредба за претресање стана важи само за припаднике полиције, а не и за представнике медија. Слична је ситуација и приликом вршења увиђаја, када новинари обично снимају изглед жртава тешких кривичних дела. Излишно је спомињати какве штетне последице могу настати у таквим ситуацијама у односима између полиције и чланова породице жртве. Иако полиција може обезбедити подршку грађана у прогону извршилаца кривичних дела, у таквим приликама ипак је неопходно ограничити приступ новинарима обележавањем граница места догађаја траком изван које би новинари могли снимати ограђени простор. Друго решење је да се одлука о одобравању приступа новинарима препусти истражном судији који, по правилу, и руководи увиђајем.

Полиција такође треба да има у виду да пружањем обавештења средствима јавног информисања не сме утицати на *независност суда* у кривичном поступку који се води против окривљеног. Таква обавеза произилази из члана 3 став 2 важећег Законика о кривичном поступку СЦГ у коме је прописана дужност државних органа, средстава јавног обавештавања, удружења грађана, јавних личности и других лица да поштују претпоставку невиности осумњиченог и да својим јавним изјавама о кривичном поступку који је у току не вређају друга правила поступка, права окривљеног и оштећеног и начело судске независности.

Припадници полиције не би смели да саопштавају податке за које важећи правни прописи предвиђају да представљају *службену тајну*. У том смислу, грађане би требало упознавати са законским одредбама или одлукама одговорних лица којима се забрањује полицији да износи одређене податке у јавност. Представници полиције задужени за контакте са медијима треба да буду упознати са таквим подацима како и сами случајно не би открили њихову садржину. Наиме, према члану 66 став 2 важећег Закона о државној управи Републике Србије, предвиђено је да се информације о раду органа државне управе могу ускратити, ако њихова садржина представља државну, војну, службену или пословну тајну, о чему одлучује министар у складу са законом. Поред тога, важећим Закоником о кривичном поступку Србије и Црне Горе у члану 504в став 1 прописано је да: "Подаци о преткривичном и истражном поступку за дела организованог криминала представљају службену тајну. Осим службених лица те податке не могу одавати ни други учесници тих поступака којима они постану доступни...". Подаци о преткривичном поступку који се односе на кривична дела организованог криминала могу се објавити само на основу писменог одобрења надлежног државног тужиоца (члан 504в став 2), а подаци о истражном поступку само на основу писменог одобрења

БЕЗБЕДНОСТ

истражног судије уз претходно прибављену сагласност државног тужиоца (члан 504в став 3).

Припадници полиције такође треба да воде рачуна да не износе у јавност податке услед чијег објављивања може бити угрожена безбедност грађана који сарађују са полицијом (оперативне везе, сарадници). Идентитет тих лица обезбеђује се од неовлашћеног откривања на више начина и то: регистравањем сарадника и оперативних веза под псеудонимом, ограничавањем приступа евиденцијама сарадника на тачно одређене припаднике полиције, односно строгим чувањем евиденција од неовлашћеног приступа. С тим у вези посебно је осетљиво питање *саопштавања података о идентитету сарадника полиције* који су достављали значајне информације полицији током криминалистичке обраде. У склопу разматрања проблематике коришћења полицијских информатора Michael Brown указује на став Врховног суда Сједињених Америчких Држава из 1957. године у коме је заузето становиште, да уколико је информатор "крунски сведок" његов идентитет мора бити познат оптуженом. Међутим, у једној каснијој одлуци Врховни суд је заузео став да идентитет информатора, чија је поузданост већ раније утврђена, не мора бити откривен, уколико он даје информацију која омогућава утврђивање постојања основане сумње (Brown, 1986:146). Дакле, основно је правило да се идентитет грађана који су сарађивали са полицијом може се открити само уколико се ради о крунском сведоку, чији је исказ неопходан за доказивање кривице окривљеног. У супротном, објављивање података о идентитету сарадника или информатора који су полицији указивали на индиције (основе сумње) о постојању кривичног дела и његовом извршиоцу могло би одвратити грађане спремне на сарадњу са полицијом убудуће. То је нарочито случај код тешких кривичних дела из домена организованог или политичког криминалитета где је конспиративна сарадња са грађанима један од основних предуслова за успех у откривању, расветљавању и доказивању кривичног дела, односно проналажењу и хватању учиниоца. Ако се анализирају Посебне одредбе о поступку за кривична дела организованог криминала у нашем важећем Законику о кривичном поступку може се извести закључак, да подаци о идентитету сведока сарадника у предкривичном и истражном поступку представљају службену тајну, те да полиција не може давати јавности податке о његовом идентитету. Члан 504ж став 1 ЗКП СЦГ предвиђа да је приликом саслушања сведока сарадника јавност искључена, осим ако веће на предлог државног тужиоца и уз сагласност сведока не одлучи другачије. У ставу 2 истог члана предвиђено је, између осталог, да ће пре доношења одлуке о саслушању сведока сарадника у присуству јавности председник већа уз присуство браниоца упознати сведока сарадника са предлогом државног тужиоца и обавестити га о његовом праву да буде саслушан без присуства јавности. Поред тога, чланом 504њ став 4 прописано је да подаци о идентитету прикривеног иследника који се саслушава као сведок у кривичном поступку такође представљају службену тајну. За разлику од саслушања сведока сарадника чланом 504њ став 4 прописано је да ће се саслушање прикривеног иследника обавити тако да се не открије идентитет сведока. Таква формулација "да се не открије идентитет сведока"

отвара дилему да ли се ради о потпуној анонимности идентитета прикривеног иследника, или он треба да буде познат окривљеном. Међутим, не може се прихватити тврдња да се ради о потпуној анонимности прикривеног иследника самим тим што подаци о његовом идентитету представљају службену тајну, што значи да ти подаци морају бити познати службеним лицима и лицима која обавезно морају да присуствују главном претересу (Лазин, 2004:501).

Одређене мере и радње које полиција предузима саме по себи имају тајни карактер, као на пример: надзор и снимање телефонских и других разговора или комуникација, оптичка снимања лица, пружање симулованих пословних услуга, склапање симулованих правних послова, ангажовање прикривених иследника, контролисање одређених испорука и слично. Објављивање података о лицима према којима се примењују наведене мере и радње и начину њиховог коришћења, непосредно пре или у току примене, онемогућило би откривање кривичних дела и извршилаца, као и прикупљање предмета и трагова који могу послужити као доказ у кривичном поступку. Такође, податке који се односе на идентитет припадника полиције који учествују у спровођењу наведених мера и радњи за дела организованог криминалитета, идентитет чланова њихових породица, идентитет сарадника и информатора, сведока и других лица која могу помоћи полицији у расветљавању и доказивању тих дела неопходно је држати у тајности, пре свега из разлога личне безбедности наведених лица. У том смислу др Karl Ender подсећа да треба имати на уму да грађанина спремног на сарадњу мучи, између осталог, и питање да ли сме стварно веровати обећањима полиције о поверљивом поступању с његовим изјавама како његова безбедност не би била угрожена, јер ништа није опасније за поверење у полицију него неодржано обећање (Ender, 1966:359-360). Дакле, полиција због природе своје функције и карактера одређених мера и радњи објективно није у могућности да учини свој рад потпуно јавним како би отклонила сваку сумњу грађана у законито поступање својих припадника. Међутим, и поред тога важећим Закоником о кривичном поступку Србије и Црне Горе предвиђен је начин контроле примене мера и радњи које се предузимају тајно, како би се обезбедила законитост у поступању полиције.

Приликом откривања кривичних дела против уставног уређења и безбедности државе припадници полиције такође су принуђени да поступају тајно, с обзиром да се ради о делима која карактерише изразита тајност у њиховом припремању. За благовремено откривање, спречавање, расветљавање и доказивање тих кривичних дела подаци о конкретним случајевима, тј. околностима под којима се примењују поједине методе и средства морају се држати у тајности, иако њихово ускраћивање може подстаћи неповерење грађана. Исти је случај и са неким другим кривичним делима, као што су: уцена, изнуда, неовлашћена производња, држање и стављање у промет опојних дрога, прање новца, кривична дела против корупције, трговина људима и слична.

Ускраћивање података које није оправдано наведеним разлозима свакако може изазвати неповерење грађана и бирократизовати рад полиције, посебно

БЕЗБЕДНОСТ

ако се под изговором чувања службене тајне прикривају разне злоупотребе и прекорачења овлашћења. Резултати истраживања у Мађарској и Словенији показали су да одређени број припадника полиције показује склоност ка скривању случајева незаконитог понашања својих колега полицајаца. Резултати тих истраживања показали су да је склоност ка прикривању незаконитих појава више изражена код полицајаца који непосредно обављају послове и задатке, мада је она присутна и међу руководећим кадром. Осим тога, утврђено је да постоје разлике између полицајаца и старешина у погледу незаконитих појава које се толеришу и скривају од јавности (Kremer, 2000:215-216; Pagon, Lobnikar, 2000:208). С циљем спречавања таквих појава неопходно је још током обуке и школовања кадра за полицијску професију, посебну пажњу посветити усвајању основних етичких стандарда у поступању полицајаца, уз јачање механизма унутрашње и спољашње контроле полиције. Супротстављање таквим појавама у оквиру полицијске организације првенствени је задатак руководећег кадра, тим пре што прикривање блажих форми незаконитог поступања полицајаца може представљати само увод у вршење тешких кривичних дела.

У склопу разматрања начела јавности рада полиције у земљама Централне и Источне Европе незаобилазно питање свакако јесте омогућавање *увида грађана у досијеа* које су о њима, из политичких и идеолошких разлога, до пада комунизма, водиле службе државне безбедности. Тај проблем се често везује за јавност рада полиције, јер су службе државне и јавне безбедности биле организационо обједињене у министарству унутрашњих послова. Као најчешће разлози за отварање тих досијеа наводе се: јавна рехабилитација грађана према којима су службе безбедности неосновано предузимале репресивне мере и радње, објективан приказ утицаја тих служби на друштвена збивања у протеклом периоду, као и успостављање односа поверења између полиције и грађана. Међутим, омогућавање увида грађана у садржај досијеа истовремено је отворило неколико озбиљних дилема, а нарочито питање да ли треба открити податке о идентитету лица која су прикупљала податке за службу безбедности, због евентуалног подстицања реваншизма између грађана. Отварање досијеа служби безбедности покренуло је и питање угрожавања права на приватност и лични мир оних грађана који нису желели да сазнају да ли су службе безбедности о њима имале посебне евиденције и ко је учествовао у прикупљању тих података. Свакако не мање важно отворено је питање како ће пружање података о идентитету сарадника и појединих припадника служби безбедности утицати на узајамну сарадњу са грађанима убудуће.

Процес отварања досијеа служби безбедности започео је у неколико европских држава и то у: Источној Немачкој, Чешкој, Пољској, Мађарској, Словачкој, а у мањој мери и Румунији. Код нас се решавању овог проблема приступило 2001. године, када је Влада Републике Србије донела Уредбу о скидању ознаке поверљивости са досијеа вођених о грађанима Републике Србије у Служби државне безбедности. Том Уредбом скинута је ознака поверљивости "Државна тајна" са свих досијеа Службе државне безбедности који су вођени о грађанима Републике Србије, а који се односе на проблематику

унутрашњих непријатеља, односно унутрашњег екстремизма и тероризма, у периоду од оснивања Службе до ступања на снагу Уредбе. Уредбом је предвиђено да Министарство унутрашњих послова објави списак свих грађана Републике Србије, који су имали таква досијеа у Служби државне безбедности. Истовремено прописана је дужност Министарства да грађанима омогући увид у сопствени досије у просторијама Службе, без права изношења и копирања досијеа. Након доношења те Уредбе Влада Републике Србије изменила је њен назив и први члан. Нови назив гласи Уредба о стављању на увид одређених досијеа вођених о грађанима Републике Србије у Служби државне безбедности. Према тој новој Уредби полицији је наложено да учини доступним досијеа Службе државне безбедности која су вођена о грађанима Републике Србије, а која се односе на проблематику унутрашњих непријатеља, односно унутрашњег екстремизма и тероризма, у периоду од оснивања Службе до ступања на снагу ове уредбе - лицима на која се односе. Остале одредбе остале су непромењене.

ЛИТЕРАТУРА:

1. Алексић, Ж.: *Превенција криминалитета и криминалистика*, Место и улога полиције у превенцији криминалитета - стање, могућности и перспективе, зборник радова, Београд: Полицијска академија, 2002.
2. Brown, F. M.: *Полицијски информатори: нека запажања у погледу њихове употребе, злоупотребе и контроле*, Избор, бр. 2, 1986.
3. Ender, K.: *Полиција и грађани у заједници против опасности*, Избор, бр. 4, 1966.
4. Frinnet, D., Dahlstrom, E., Johnson, D.: *Програм едукације грађана за прецизније и чешће обавјештавање о сумњивој и криминалној активности*, Избор, бр. 1, 1981.
5. Кешетовић, Ж.: *Односи полиције са јавношћу*, Београд: Виша школа унутрашњих послова, 2000.
6. Kremer, F.: *Comparing supervisor and line officer opinions about the code of silence: The case of Hungary*, Policing in Central and Eastern Europe: Ethics, Integrity, and Human Rights, Slovenia: College of Police and Security Studies, 2000.
7. Кривокапић, В., Крстић, О.: *Криминалистика-тактика II*, Београд: Полицијска академија, 1999.
8. Кривокапић, В.: *Превенција криминалитета*, Београд: Полицијска академија, 2002.
9. Крстић, О.: *Примењена криминалистика*, Београд: Завод за уџбенике и наставна средства, 1997.
10. Лазин, Ђ.: *Прикривени иследник у кривичном поступку*, Правни живот, бр. 9, 2004.
11. Monk, R.: *Извештај о раду полиције у Савезној Републици Југославији*, Организација за европску безбедност и сарадњу, јули 2001.
12. "Опажање полиције у Србији" - резултати истраживања агенције "Partner" за Мисију ОЕБС у СР Југославији у сарадњи са Радном групом Министарства унутрашњих послова Републике Србије, децембар 2002.

БЕЗБЕДНОСТ

13. Pagon, M., Lobnikar, B.: *Comparing supervisor and line officer opinions about the code of silence: The case of Slovenia*, Policing in Central and Eastern Europe: Ethics, Integrity, and Human Rights, Slovenia: College of Police and Security Studies, 2000.
14. Rogers, L. S.: Policija 21. stoljeća: Program Community Policing - Водич за полицајце и грађане, Избор, бр. 1-2, 2000.
15. Staszak, D.: *Media trends and the public information officer*, FBI Law Enforcement Bulletin, Vol. 70, Iss. 3. 2001.
16. Вуковић, С.: *Методe полицијe за побољшање односа са грађанима*, магистарска теза одбрањена на Полицијској академији у Београду, 2004.
17. Wells, R.: *Отворена врата*, Избор, бр. 1, 1998.
18. Webb, T.: *Police Practice: Community Policing Online*, FBI Law Enforcement Bulletin, Vol. 66, Iss. 4, 1997.

THE PRINCIPLE OF TRANSPARENCY IN POLICE ACTIVITIES AGAINST CRIME

Abstract: In order to establish the trust between citizens and the police, it is particularly important that there are open communication and free access to data concerning the police work in fighting crime. The conduct of members of the police is expected to be transparent to the public, and only in exceptional and justified circumstances to be secret. Therefore, providing citizens with information by the police should be a permanent method to improve their relations. That means well planned, continual and timely providing citizens with information about the work of police members, crime situation and ways to protect them from indictable offences. It is usual that the police inform citizens by giving written and oral reports through the media of mass communication, by publishing some external publications intended for citizens and through contacts with them. Although the principle of transparency of police activities against crime has its undoubted importance to establish trust between citizens and the police, it must be taken into consideration that in some circumstances the police is obliged to limit data access to avoid disadvantageous consequences in the case of their communication to the public. It is the question about information by which communication to the public the police could cause disadvantageous consequences to the interests of the community and to the private interests of concerned persons.

Key words: the principle of transparency, relations between the citizens and the police, consulting citizens, providing citizens with information through the media of mass communication, limitations in providing citizens with information, police secrecy.

Иван ДИМИТРИЈЕВИЋ¹

ПРОБЛЕМАТИКА НАУЧНО-ТЕОРИЈСКОГ ДЕФИНИСАЊА ТЕРОРИЗМА

Резиме: Међународни тероризам данас представља акутни проблем целокупне међународне заједнице, тако да би јасна и прецизна дефиниција самог појма помогла у схватању, а самим тим и у борби против овог зла. Међу многобројним дефиницијама које су дали еминентни стручњаци на овом пољу, као и међу дефиницијама у националном и међународном праву, могу да се препознају многи различити елементи модерног тероризма, међутим, још увек не постоји консензус око правога значења овог феномена. Циљ овог рада је да се кроз анализу и издвајање најзначајнијих елемената тероризма који су садржани у овим дефиницијама, пружи адекватна дефиниција тероризма у његовој најчистијој форми.

Кључне речи: дефиниција, тероризам, међународни тероризам, политичко насиље, организовано насиље, политички циљеви, страх, цивили, порука, мете.

УВОД

Експанзија тероризма у овом веку и све већи талас насиља који тероризам изазива широм света, доводе у питање сам смисао постојећих дефиниција тероризма. Другим речима, уколико желимо против нечега да се боримо, морамо прецизно да знамо шта је то. Што прецизније дефинисање, али и истовремено идентификовање узрока настанка тероризма, представљају фундаментална питања на која треба дати што бољи одговор.

У дефинисању тероризма постоје два основна приступа, *научно-теоријски*, који се ослања на употребу метода друштвених наука, и *правни*, коме је задатак вредносно одређивање самог појма, као и прописивање адекватних санкција, пошто је тероризам ипак кривично дело. Битно је да се теоријска и правна дефиниција не раздвајају, с тим да теоријска дефиниција треба увек да претходи правној.

¹ Аутор је апсолвент Факултета цивилне одбране у Београду.

БЕЗБЕДНОСТ

Појмовно одређивање тероризма представља обиман подухват који треба да ангажује стручну јавност, која је често запостављена, и који треба да користи сва расположива средства и изворе како би се на што бољи начин решио сам проблем тероризма и како би се уклонио семантички хаос који је настао као последица незнања и незаинтересованости, јер чињеница је да многи употребљавају термин *тероризам*, а да не знају тачно ни шта он означава. Осим овога, неопходно је и постојање друштвене свести и жеље да се проблем тероризма реши, пошто је тероризам данас постао друштвени феномен који би требало да се тиче друштва у целини.

МОДЕРНИ ТЕРОРИЗАМ

Тероризам какав данас постоји своје корене има у тероризму који се као међународни проблем јавља седамдесетих и осамдесетих година прошлог века, када долази до експанзије марксистичко-лењинистичких група на територији Европе (Brigatta Rosse, 17. Novembar, Baader-Meinhof) и националистички оријентисаних група на Блиском истоку (PLO, Fatah, PFLP, DFLP), које су међусобно тесно сарађивале. Истовремено, у Европи се развијају и етнички сепаратистички покрети (IRA, ETA), док се осамдесетих година појављују прве исламистичке групе (исламски фундаменталисти), као што су Хезболах (Божја партија) и Хамас (Исламски покрет отпора). Данас је овај вид тероризма најчешћи, што може да потврди и чињеница да је тренутно број религијско-фундаменталистичких група (овде се пре свега говори о исламистичким групама) у односу на укупан број терористичких група више-струко порастао.

Деведесете године прошлог века тероризам је обележио на до тада најгори могући начин. Године 1993. отпочиње крвава серија терористичких напада до тада мало познате, али изузетно раширене мреже познате под именом Ал Каида. На челу са ветераном рата у Авганистану, Саудијцем Осамом бин Ладеном, Ал Каида је постала синоним за модерни међународни тероризам и узор другим терористичким организацијама широм света. *Modus operandi* Ал Каиде преузет је од Хезболаха (возила-бомбе, синхронизовани напади на симболичне мете, огроман број жртава), и он је данас заштитни знак ове терористичке мреже.

Мрежа Ал Каиде померила је стандарде 11. септембра 2001. године, нападом на обе зграде Светског трговинског центра у Њујорку и на зграду америчког Министарства одбране и америчке војске (Пентагон). У овим нападима погинуло је преко 3.500 људи, углавном цивила. На овај начин отворено је ново поглавље у схватању тероризма, Сједињене Државе су, нападом на Авганистан ушле у други по реду рат против тероризма², а данас се цео свет с разлогом прибојава терористичких напада, пошто на међународни тероризам више нико није имун. Ово потврђују напади Ал Каиде у Ираку и у Шпанији, као и чеченски тероризам на територији Руске Федерације.

² Први рат против тероризма, САД су водиле за време Реганове администрације, почетком осамдесетих година прошлог века, у коме је приоритет била борба против држава спонзора тероризма на Блиском истоку. Иако је овај рат неславно завршио, стратегија на којој је био заснован у много чему је прихваћена од стране Џорџа Буша.

Због оваквог стања на глобалном нивоу, тероризам се посматра искључиво кроз борбу Сједињених Држава против мреже Ал Каиде, чиме се као појава тумачи једнострано и селективно, кроз призму политичких и идеолошких интереса, при том стварајући непотребне тензије између САД и њених савезника. Због тога, тренутно стање двоструких стандарда у одређивању одређених група као терористичких, представља велику препреку у долажењу до научног консензуса око једне универзалне дефиниције тероризма.

ПРОБЛЕМИ ДЕФИНИСАЊА ТЕРОРИЗМА

Тероризам се не може лако дефинисати. У стању смо да га препознамо као појаву и да схватимо да заслужује осуду, али још увек не можемо да га прецизно одредимо. Ако занемаримо нека прилично апартна схватања, већина коментатора сматра да је терористички напад по својој природи политички чин - његова порука је политичка и он жели да постигне политичке резултате, или бар његови починиоци имају политичке циљеве (Димитријевић, 2003:85). Дакле, већина сматра да тероризам има политички циљ, међутим, упркос научним ставовима често ћемо да чујемо како терористи имају религијске, идеолошке, па чак и економске циљеве, што је само по себи погрешно, јер би онда веома мали број организованих група које користе било какав облик насиља избегао придев *терористички*. На овај начин отварају се врата манипулацији и злоупотреби, и избегава се удубљивање у саму проблематику тероризма.

На исти начин је готово немогуће одредити и правну дефиницију тероризма, нарочито у међународном праву. Примећује се да, када говоримо о томе како терористи крше елементарна правила политичког фер-плеја и човечности, прибегавамо речима "неконвенционалан" и "који одступа од норме". Наиме, реч "незаконит", употребљена у једној од првих модерних међународних конвенција за борбу против тероризма није била од нарочите користи, пошто конвенција у многим случајевима остаје у оквирима националног законодавства, тј. легалност или нелегалност неке радње одређује према законима који важе у дотичној држави. Државе имају право да у својим законима као терористички прогласе сваки чин (чак и онај у ком се насиље не примењује), или да неки чин који би се иначе сматрао терористичким не гоне кривично. Ако се придржава таквих мерила, међународна заједница лако може да постане оруђе у рукама најрепресивнијих режима (Димитријевић, 2003:89).

Обзиром на то да је један од пресудних елемената у дефинисању тероризма и непристрасност, тј. одсуство било каквих политичких, идеолошких, религијских, економских, историјских и других утицаја на сам процес стварања једне такве дефиниције, може се извести закључак да је због наступа појединих држава у међународним односима са позиција силе сигурно немогуће у блиској будућности дефинисати универзално тероризам. Ово се пре свега односи на изразито велики утицај Сједињених Америчких Држава на међународном плану, преко међународних организација (Уједињене нације), као и преко регионалних утицаја који спроводе преко својих "савезника"

БЕЗБЕДНОСТ

(Велика Британија, Израел, Турска, Јужна Кореја и др.). Баш због такве ситуације многе државе прихватају дефиниције које су усвојиле Сједињене Државе. Међу најчешће коришћене спадају дефиниције које су дали State Department и FBI.

ДЕФИНИЦИЈЕ ТЕРОРИЗМА

Корпус дефиниција које се данас користе изузетно је обиман, и због тога је немогуће обухватити и анализирати баш сваку дефиницију тероризма, али је зато могуће направити одређену поделу постојећих дефиниција, и тако одбацити све оно што није релевантно за истраживање појма. Овакав приступ самом проблему је неизбежан зато што нам даје квалитативну основу за проучавање самог феномена тероризма.

Ако бисмо покушали да направимо неку ширу поделу дефиниција тероризма, то би била подела на:

1. **Опште** дефиниције;
2. **Правне** дефиниције.

Опште дефиниције тероризма су:

1. **Научно-теоријске** (Дефиниције које су дали теоретичари друштвених наука, социолози, психолози, криминолози, политиколози и сви који проучавају политичко насиље, тероризам и друге облике угрожавања безбедности);
2. **Политичке** (Дефиниције које су дали државни званичници, бивши припадници војске, полиције, служби безбедности, итд. Ове дефиниције немају велики значај, више су неформалног карактера, али имају већу тежину, доступније су јавности и склоније су злоупотребама);
3. **Институционалне** (Дефиниције државних и недржавних организација и институција, као и све дефиниције намењене информисању шире јавности, као што су енциклопедијске или оне садржане у разним упутствима и сл).

Правне дефиниције се деле на:

1. **Националне** (Дефиниције садржане у унутрашњем праву држава, најчешће кривичном, као и дефиниције садржане у стратегијским државним документима или посебним правним актима о тероризму);
2. **Међународне** (Дефиниције прихваћене у међународном праву).

Због великог значаја и разноврсности научно-теоријских дефиниција тероризма, овај корпус ће бити највише обрађен, и ту је потребно нагласити да ове дефиниције представљају примарни корпус дефиниција, пошто дају контекст како правним дефиницијама, тако и даљем разматрању појединих питања која се односе на саму проблематику, а самим тим и изналажењу начина за борбу против тероризма.

НАУЧНО-ТЕОРИЈСКЕ ДЕФИНИЦИЈЕ ТЕРОРИЗМА

Потреба за ангажовањем академских кругова на активнијем дефинисању тероризма настаје седамдесетих година прошлог века, упоредо са појавом модерног, међународног тероризма. Развојем тероризма, искључиво због његове све веће непредвидивости и променљивости, развијају се и саме дефиниције. Пошто до сада није направљена јединствена подела научно-теоријских дефиниција на основу садржаја, задржаћемо се на њиховом хронолошком развоју.

На овај начин, могли бисмо да их поделимо на првобитне дефиниције, карактеристичне за период седамдесетих година прошлог века, дефиниције које су настале током осамдесетих (у време експанзије исламског самоубилачког тероризма), дефиниције из деведесетих година (период појаве новог међународног тероризма и Ал Каиде), и дефиниције тероризма које су настале после 11. септембра 2001. године.

Брајан Џенкинс (Brian M. Jenkins), један од водећих стручњака на пољу борбе против тероризма, дао је 1974. године једну од најједноставнијих дефиниција тероризма, по којој је тероризам у ствари *позориште, где су глумци извршиоци напада и њихове жртве, а публика јавност и власт којима се преноси порука*. Према његовом ставу, терористи желе велики број посматрача, а не велики број мртвих (www.erta.org). Иако је ова дефиниција стара тридесет година, њена једноставност и сликовитост нам дају веома квалитетну основу за схватање суштине тероризма. Осим тога, Џенкинс нам оставља избор у тумачењу поруке коју терористи шаљу јавности и властима. На тај начин може доћи до осуде терористичког напада (што ће власти сигурно да учине), али може доћи и до одобравања (један део јавности ће увек да подржава тероризам, посебно у репресивном државном апарату).

Пол Вилкинсон (Paul Wilkinson) је 1977. године дао једну од првих дефиниција која наглашава политички моменат тероризма: *Тероризам је тип политичког злочина где се насиљем теже остварити промене или систематско убијање и разарање или претња убијањем и разарањем (чиме се застрашују појединци, групе, заједнице или власти) да би се изнудили одређени захтеви* (www.erta.org).

Како Вилкинсон наглашава, тероризам није ни филозофија ни покрет. Тероризам је средство. Касније је дао дефиницију по којој је тероризам *систематска употреба застрашивања због присиле, обично у служби политичких циљева. Користи се да би се створила и искористила атмосфера страха у већој циљаној групи од самих жртава насиља, да се промовише неко начело, као и да се мета натера на пристанак на захтеве терориста* (Wilkinson, 2002:29).

Једна од најраспрострањенијих дефиниција тероризма је прилично једноставна, а поставили су је Брајан Џенкинс и **Волтер Лакер** (Walter Laqueur). Они су сваки за себе дефинисали тероризам, али су дошли до врло сличних закључака (Vajt, 2004:9).

БЕЗБЕДНОСТ

Џенкинс нуди дефиницију коју је често користио у својим консултацијама са снагама безбедности. За Џенкинса (1984.) тероризам је *употреба или претња употребом силе, усмерена на остваривање политичких промена*. У сличној дефиницији, Лакер (1987.) каже да је тероризам *незаконито коришћење силе против невиних људи у циљу постизања политичког циља*. Он додаје да је узалудно покушавати да се направи нека садржајнија дефиниција од ове најједноставније, због тога што је тема тако контроверзна. У једном свом каснијем делу, Лакер даје предност једноставној дефиницији, уз једину тврдњу да се значења и дефиниције мењају кроз историју (Vajt, 2004:9).

Алекс Шмит (Alex P. Schmid) дефинитивно је променио модерно схватање тероризма истицањем и поделом *мета терориста*. По Шмиту, тероризам је *метод систематских аката насиља које извршавају (полу)скривени појединци, групе или припадници власти из идиосинкратских, криминалних или политичких разлога, где, за разлику од атентата, директне мете тог насиља нису и главне мете*. Директне мете су изабране случајно (неселективно) или селективно (репрезентативне или симболичне мете) из циљане популације, и служе као преносиоци поруке. Претећи и насилни процес комуникације између терориста, директних мета и главних мета користи се због манипулације главном метом, чиме се она претвара у мету терора, мету захтева или мету пажње, у зависности од тога да ли је у питању застрашивање, принуда или пропаганда (www.erta.org).

Шмит закључује да не постоји права или тачна дефиниција тероризма јер је тероризам апстрактан појам, који није опипљив. Само једна дефиниција апсолутно не може да обухвати сва могућа значења тог термина. Ипак, Шмит каже да је изванредан број елемената заједнички за све главне дефиниције, а да већина дефиниција има две карактеристике: некога терористу, а значење термина потиче од мета и жртава тероризма (Vajt, 2004:10).

Табела 1 Елементи тероризма који се појављују у дефиницијама (Шмит, 1983)

Елемент	Учесталост
1. Насиље, сила	83,5%
2. Политички циљ	65,0%
3. Страх, терор	51,0%
4. Претња	47,0%
5. (Психолошки) ефекти и (очекивана) реакција	41,5%
6. Разликовање жртава и мета	37,5%
7. Намерна, планирана, систематска, организована активност	32,0%
8. Борбена стратегија или тактика	30,5%
9. Принуда и изнуда	28,0%
10. Публицитет	21,5%
11. Злочин	4,0%

Шмит такође нуди мешовиту дефиницију тероризма. Његова емпиријска анализа 109 научних дефиниција налази 22 заједничка елемента (Табела 1) код већине дефиниција (Vajt, 2004:10). На основу овог истраживања, Шмит 1983. године развија тзв. "Дефиницију консензуса", која се састоји из пет делова (www.erta.org):

1. Тероризам је вид борбе у којој су жртве насиља насумичне или симболичне мете, где се
2. Кроз претходно насиље или претњу насиљем, остали чланови те групе налазе у стању сталног страха, с тим да
3. Виктимизацију мета већина посматрача не сматра нормалним, што
4. Ствара јавност већу од мете терора, а све то због
5. Активирања секундарних мета захтева (власти) или мета пажње (јавност).

Шмит 1992. године такође нуди своју верзију једноставне дефиниције, по којој је тероризам *мирнодопски еквивалент ратном злочину* (www.erta.org).

У једној од обимнијих дефиниција, **Роналд Крелинстен** (Ronald D. Crelinsten) каже: Тероризам се схвата као *форма политичке комуникације*. Прецизније, то је *намерно коришћење насиља или претње насиљем које треба да изазове стање страха (или терора) код одређене жртве или јавности. Изазвани терор је средство помоћу којег се изазива попустљивост или послушност. Обично, спровођење насиља или претња насиљем усмерени су на једну групу мета (жртве), док су захтеви за попустљивошћу усмерени према другој групи мета*. Дакле, и овде се говори о троструком односу између терориста и две различите групе мета. Што се тиче послушности, она се изазива или одржава код једне групе мета, док се ослабљује код оне групе мета од које се захтева попустљивост, као и код других група које терористи сматрају својим непријатељима. Без обзира на то о каквом циљу се ради, сваки тероризам је створен да утиче, на један или други начин, на односе између људи, појединачно или група. Кад се све сабере, долазимо до закључка да је тероризам тактика употребе или претње насиљем која има комуникативну сврху. Како и зашто се користи, зависи од контекста (www.erta.org).

Утицај Шмитове теорије на Крелинстена је очигледан. Раздвајање двеју врста мета, као и комуникација, тј. порука коју терористи шаљу свом "непријатељу" представљају основу ове дефиниције. Међутим, оно по чему се Крелинстен издваја од других теоретичара тероризма је став да тероризам утиче и на односе између људи, као и на њихове ставове према одређеним питањима, тако да ни могућност наметања својих ставова циљаној групи није искључена. У дефинисању тероризма, ово је једна од дефиниција која наглашава психолошки елемент самог тероризма, тачније, његов бихејвиорални карактер, по коме тероризам као форма комуникације утиче на сам процес формирања јавног мњења о неком политичком питању.

Џесика Стерн (Jessica Stern) каже да тероризам представља *акт насиља или претња насиљем против особа које нису борци, а са циљем да се изврши освета, постигне застрашивање, или на други начин утиче на неку публику*.

БЕЗБЕДНОСТ

Ова дефиниција избегава да ограничи ко је могући починилац или која је могућа намера; допушта широк распон могућих извршилаца (то може бити нека држава или неко ко делује као њена продужена рука, нека међународна група или усамљени појединац), допушта и широк распон намера (да се постигне политичко, верско или економско дејство), али допушта и убиство ради убиства (Stern, 2004).

Брус Хофман (Bruce Hoffman) (1995.): Тероризам се дефинише према природи чина, а не према идентитету починилаца или природи узрока. *Тероризам је претња насиљем прорачуната да створи атмосферу страха или узбуне. Ови акти се спроводе због присиљавања других да предузму активности које иначе не би предузимали, или због спречавања других да предузму жељене акције* (www.erta.org).

Војин Димитријевић за тероризам каже да је то акт физичког насиља, чији је предмет изабран тако да изазива јаке психичке реакције, у првом реду страх, код ширег круга људи, у нади да ће оне помоћи да се одржи или промени понашање које је важно за постизање политичког циља, ако такав акт није оправдан општим интересима који су одређени независно од њега и ако није извршен по правилима која се убичајено примењују на друштвене видове вршења власти. Ова дефиниција може да се допуни ауторовим ставом да општа дефиниција тероризма треба да претходи кривично-правној, као и да би било какво избацавање придева "политички" из дефиниције тероризма довело до проширења самог појма тероризма, а самим тим и нестанка разлога за истраживање ове појаве. Такође, битна ставка Војина Димитријевића је и то да је однос према политичком елементу тероризма замућен због тога што се вредносно неутрална политиколошка дефиниција меша с вредносном, кривично-правном (Димитријевић, 2000).

У једној од новијих анализа проблематике дефинисања тероризма, **Боаз Ганор** (Boaz Ganor), директор израелског Института за против-тероризам и бивши аналитичар израелског Министарства за против-тероризам, приступио је дефинисању тероризма преко одређивања места тероризма међу насилним сукобима, где тероризам спада у неконвенционалне сукобе.

Ганор раздваја тероризам од герилске борбе на следећи начин: "... тероризам је насилна борба која користи или прети коришћењем насиља према цивилима, због постизања политичких циљева, док је герилска борба насилна борба која користи или прети коришћењем насиља према војним метама, снагама безбедности или политичким вођама, због постизања политичких циљева" (Ganor, 2003).

Иако је овде тероризам дефинисан индиректно, у односу на герилску борбу, а не анализом свих елемената самог терористичког напада, овакав приступ отвара питање разликовања тероризма од осталих облика политичког насиља, чиме се дефинитивно приближавамо коначном одговору на питање *шта је тероризам*, јер само прецизно термиолошко одређење тероризма помоћи ће нам у разумевању самог појма, а тако и у његовом лакшем идентификовању и спречавању.

Садашње дефиниције тероризма, после терористичких напада од 11. септембра 2001. године, знатно су се измениле, тако да се данас на тероризам гледа све мање са криминолошког и безбедносног аспекта, а све више са политичког. Тако **Џонатан Вајт** (Jonathan White) поставља тероризам на линију између кршења грађанских норми и масовног уништења. Тачније, Вајт види тероризам као *нешто што се налази између грађанских нереда и герилске борбе* (Vajt, 2004).

Стање конфузије у научно-теоријском одређивању појма тероризма данас најбоље може да се објасни променљивом природом тероризма као појаве. Међутим, чињеница је да се након 11. септембра много тога променило у погледу схватања тероризма, пре свега код шире популације. Проблем је у томе што јавност прихвата тероризам као нешто што је одређено искључиво политички, од стране оних који су на власти, а не од стране оних који дају истинске дефиниције тероризма у интересу науке. Због тога није чудно што данас многи и не знају шта је то тероризам, па чак и они који се у име државе боре против њега.

ЗАКЉУЧНА РАЗМАТРАЊА

Уколико се ослонимо на све елементе тероризма које су дате у наведеним дефиницијама, могла би да се извуче шира дефиниција која се односи на читав процес тероризма, па би тако тероризам могао да се представи преко шеме:



Тако би тероризам могао да се дефинише као *скуп нелегитимних активности, или претњи извршењем таквих активности које спроводи организована група, чију делатност покрећу одређени мотиви, а које су уперене на случајно изабране или симболичне, углавном цивилне мете (појединце или групе) тако да изазивају осећај страха код шире јавности, како би се на тај начин пренела порука стварно циљаној мети (у првом реду властима), о циљевима које група жели да оствари, а који су по природи искључиво политички.*

Међутим, овако постављена дефиниција је чисто дескриптивног карактера и не пружа нам увид у стварно стање, али нам даје основ за појединачно разматрање елемената тероризма, чиме би се прецизнија дефиниција усмерила на најбитније елементе тероризма. Од елемената тероризма могу да се издвоје:

1. **Друштвени узроци** представљају извор тероризма, и њиховом проучавању треба посветити највише пажње. Узроци као што су сиромаштво, социјална и економска криза, политичка нестабилност, рат, репресија и терор власти, су само неки од пресудних елемената, који посредно или непосредно утичу

БЕЗБЕДНОСТ

на разне друштвене појаве, међу којима је и тероризам. На основу врсте друштвених узрока изграђују се и мотиви деловања терористичких група;

2. **Мотиви** су покретачка снага тероризма. Могу да се одреде на основу самог опредељења одређене терористичке групе. Тако би постојали, осим политичких, и идеолошки, сепаратистички, иредентистички, религијски, социјални и други мотиви. Ова категорија може да послужи и за поделу терористичких група, где постоје националистичке, религијске, спонзорисане од стране држава, лево оријентисане ("црвене"), десно оријентисане ("црне"), анархистичке и друге;

3. **Организованост** је један од битних техничких елемената тероризма, и односи се на саму структуру терористичких организација или група. Организованост у себи садржи и неке споредне елементе тероризма, које одређени теоретичари наглашавају, а то су у првом реду планирање и намера;

4. **Насиље, сила и страх** су неизбежан елемент сваког терористичког напада. Насиље је, у контексту тероризма, криминални чин, односно кривично дело, и регулише се правним нормама, док су страх и застрашивање психолошког карактера, и сврха им је утицај на што већу популацију. Употреба или претња употребом насиља је најчешћи елемент у свим дефиницијама тероризма, и од насиља се готово увек полази када се дефинише тероризам;

5. **Мете** самих терористичких напада могу да буду људи, покретна, непокретна или виртуална имовина, и животна средина. Када је у питању тероризам, могу да се разликују директне мете напада (мете над којима се физички изводи сам терористички напад) и стварне мете напада (мете над којима се врши застрашивање или пропаганда, и мете којима се упућују одређени захтеви). Детаљније дефинисање мета је правно питање које је за сада најбоље решено у дефиницији Европске уније;

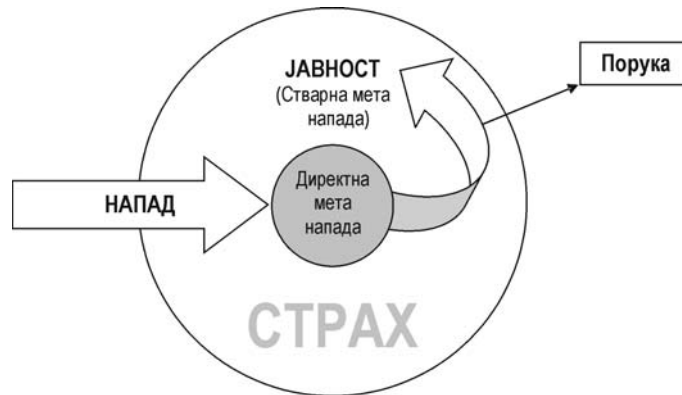
6. **Средства и методе** које користе терористи су разноврсни, док су могућности које су терористима на располагању бесконачне, тако да је практично немогуће прецизно их одредити. Ова категорија може да послужи за поделу терористичких напада, тако да данас постоје конвенционални (напади који се изводе најдоступнијим средствима, као што је ватрено оружје или експлозив, као и отмице и држање талаца због испуњења одређених захтева), напади оружјем за масовно уништење (употреба нуклеарног, хемијског или биолошког оружја), и сајбер-напади (напади у којима се користе информационе технологије, у првом реду лични рачунари, за различите незаконите упаде или ометање рада информационих система који управљају разним елементима критичне инфраструктуре);

7. **Порука**, као један од кључних елемената, представља суштину једног напада, јер без поруке не постоји свест стварне мете напада о постојању захтева или намера терористичке групе која је извршила напад, а самим тим не постоји ни повратна веза, одговор стварне мете. Поруком се стварној мети јасно ставља до знања да терористичка група постоји, да жели да оствари неке циљеве, и да ће, уколико не оствари своје циљеве, да настави са терористичким активностима. Термин "преузимање одговорности" за напад представља логичан потез терористичке групе која је извела напад, у пе-

риоду непосредно после извршења напада, и једини начин да порука стигне до стварне мете (најчешће власти);

8. **Политички циљ** представља суштину постојања терористичке групе и њеног деловања. Циљ је политички пре свега зато што је деловање терористичке групе усмерено на одређене друштвене промене, у већини случајева промену власти или утицај на одлуке које нека власт доноси. Циљ тероризма је увек политички.

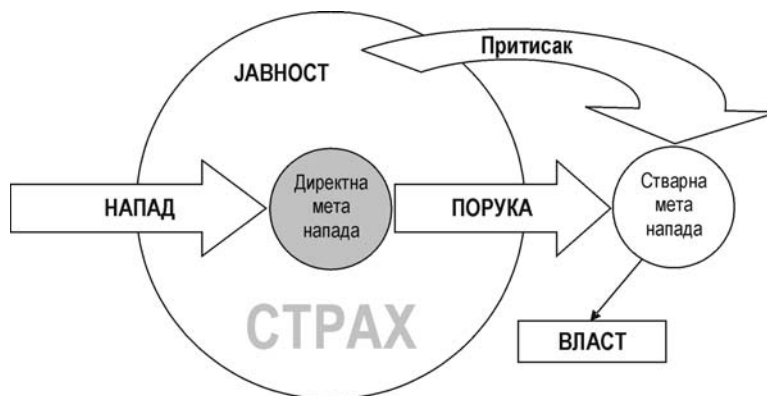
Од свих елемената тероризма, теоретичари који су дали тренутно најбоље дефиниције највише су се ослањали на мете терористичког напада (Шмит, Крелинстен - директне и стварне мете), као и на поруку коју сам акт тероризма преноси до циљаних мета. Дакле, тероризам се своди на ефекте напада, где могу да се издвоје два најчешћа, који могу да се прикажу шематски на следећи начин:



Ефекат први: Привлачење пажње

Директна мета напада = Инструментална мета

Стварна мета напада = Мета терора (којој се шаље порука)



Ефекат други: Захтеви

Директна мета напада = Инструментална мета

Стварна мета напада = Мета захтева (којој се шаље порука)

БЕЗБЕДНОСТ

Најбољи примери за ове ефекте напада су терористички напади у Шпанији 2004. године. У експлозији десет подметнутих бомби широм Мадрида, 11. марта 2004. године, погинуло је око 200 људи. У почетку се сматрало да су за напад одговорни припадници ЕТА, међутим, испоставило се да су напад извели припадници мреже Ал Каида. У поруци коју су послале вође Ал Каиде, од шпанских власти је захтевано да повуче своје војне трупе из Ирака. Напад се догодио неколико дана пре избора у Шпанији, и он је увелико утицао на резултате тих избора. На власт је дошла дотадашња опозиција, која је повукла све војнике из Ирака, и тиме испунила захтеве терориста. Иако званичне власти веома ретко испуњавају захтеве терориста, овај случај је јасан: сам напад, који је био изузетно бруталан и који је створио стање екстремног страха, утицао је на јавност која је шира од директно погођених жртава напада (овде се говори о милионима становника Шпаније који су протествовали на улицама Мадрида због напада), и био је усмерен на власт, стварну мету напада (у овом случају, мету захтева), уз додатни притисак јавности (која је од власти тражила повлачење из Ирака). У новембру исте године, у неколико напада широм Шпаније начињена је велика материјална штета. Нападе је извела ЕТА, организација која делује на територији Шпаније већ тридесет године. Ови напади су изведени искључиво да би се послала порука широј јавности, која је у овом случају стварна мета напада. Напади треба јавности да покажу да је ЕТА још увек активна, и да ће да настави са својим нападима. Пример Шпаније је идеалан, због тога што се, у првом реду односи на скорашње нападе који на најбољи начин приказују модерни тероризам. Друго, поређење ових ефеката напада идеално је због средине у којој су се напади одиграли, а то је у оба случаја Шпанија. На крају, пример Шпаније даје нам јасну слику тероризма, његових мета (директних и стварних), поруке коју преноси и циљева које терористи желе да остваре.

Тероризам је, дакле, *организовано насиље које се спроводи како би се изазвало стање страха код шире јавности, и тиме на ту јавност утицало, или како би се тим актом пренела порука властима, а све то због изазивања одређених политичких промена.*

ЛИТЕРАТУРА:

1. Димитријевић, В. (2000). *Тероризам*. Београд: Samizdat Free B92.
2. Димитријевић, В. (2003). Тероризам и људска права после једанаестог септембра 2001. године. *Реч, Часопис за књижевност, културу и друштвена питања*, 69/15, 85-103.
3. Stern, Dž. (2004). *Екстремни терористи*. Београд: Alexandria Press.
4. Taylor, M., Horgan, J. (2003). *Terorizam u budućnosti*. Zagreb: Golden Marketing.
5. Vajt, X. (2004). *Тероризам*. Београд: Alexandria Press.
6. Wilkinson, P. (2002). *Terorizam protiv demokracije - Odgovor liberalne države*. Zagreb: Golden Marketing.

ИНТЕРНЕТ ИЗВОРИ:

1. Équipe de Recherche sur le Terrorisme et l'Antiterrorisme au Canada. (2004). *Définitions de terrorisme*. Centre international de criminologie comparée, Université de Montréal, www.erta.org.
2. Ganor, B. (2003). *Defining terrorism: Is One Man's Terrorist Another Man's Freedom Fighter?*, Institute for Counter-Terrorism, www.ict.org.il.
3. United States Department of State. (2004). *Patterns of Global Terrorism 2003*, www.state.gov.

DIFFICULTIES IN THEORETICAL DEFINITION OF TERRORISM

Abstract: International terrorism today represents the acute problem of the entire international community, which means that the exact and precise definition would effectively help in understanding, predicting and fighting it. Among various definitions given by eminent scholars and definitions included in national and international law, we can find and recognize many different elements of modern terrorism, but there still does not exist the consensus about the real meaning of this phenomenon. The objective of this paper is to analyse and pinpoint the most significant elements of terrorism included in these definitions, and by doing that, give the most optional definition of terrorism in its purest form of manifestation.

Key words: definition, terrorism, international terrorism, political violence, organized violence, political goals, fear, civilians, message, targets.

СТРУЧНИ РАДОВИ

Мр Благоје МИЛИНИЋ,
Управа саобраћајне полиције

ПЛАНИРАЊЕ ПОЛИЦИЈСКИХ СТРАТЕГИЈА У БЕЗБЕДНОСТИ САОБРАЋАЈА

Резиме: У раду је указано на значај и потребу планирања полицијских стратегија у безбедности саобраћаја, са основним одредницама процеса израде стратегијског плана. Посебно је наглашен значај планирања стратегије полицијске принуде за смањење губитака у саобраћају. Закључно разматрање упућује да је управљање саобраћајном полицијом, у остваривању ефективне заштите безбедности у саобраћају, могуће, само, доношењем управљачких одлука утемељених у стратегијским плановима.

Кључне речи: безбедност саобраћаја, саобраћајна полиција, планирање, стратегија.

УВОД

Преиспитивања полицијске праксе у безбедности саобраћаја озбиљно је испољено у годинама прелаза из XX у XXI век. Вишегодишња међународна изолација земље, ратна и послератна збивања, застој у моторизацији, опредељивали су специфичне принципе праксе саобраћајне полиције, који су потискивали чак и традиционалне облике планирања. Питање одговорности за безбедност саобраћаја, полиције у оквиру своје надлежности, као и других субјеката, често је разуђивано под утицајем друштвених, политичких, социјалних и других збивања. Под оваквим утицајима није било реално очекивати рад на стратегијским пројектима, односно дугорочном планирању полицијских послова, посебно не на вредносним плановима, који су одлика саобраћајно-полицијских организација у земљама са развијеним моделима заштите безбедности у саобраћају.

Предмет рада је практичан приступ стратегијском планирању полицијске превенције и принуде у безбедности саобраћаја. Теоријска сазнања и искуства других држава, указују да ефективно прилагођавање саобраћајно-полицијске организације и праксе рада, савременим захтевима заштите безбедности људи и материјалних вредности у саобраћају, мора бити подржано развојним стратегијама. Садржај овог рада има за циљ да саобраћајно-полицијским

руководиоцима понуди поставке и информације стратегијског планирања полицијских послова у безбедности саобраћаја. Понуђени концепт чини се сада прихватљивим, али је неоспорно подложен критичком преиспитивању.

ОПШТИ ПРИСТУП СТРАТЕГИЈСКОМ ПЛАНИРАЊУ

Стратегијско планирање је стручно одређивање, односно пројектовање, шта би, како и на који начин организација (предузеће, институција, орган државне управе и сл.) требала да ради, да би била успешна у будућем периоду од 3 до 5 или више година. Суштина стратегијског планирања је систематски, у већој или мањој мери, формализован напор организације да успостави базичну сврху свог постојања, циљеве и стратегије и да развија детаљне планове за њихово остваривање. Дакле, основни смисао стратегијског планирања, одговор је на два фундаментална питања **"шта је основна сврха постојања"** и **"како бити успешан у остваривању те сврхе"**. Процес планирања не треба схватити као покушај да се елиминира **ризик**, већ да се разуме природа ризика са којом се планери суочавају, а да се затим одреде алтернативни правци акција којима ће се максимизирати циљеви са минималним ризиком. Планирање и спровођење стратегија је стално еволвирајући процес, што стратегијском планирању даје динамичку димензију и што је најважније вредносни систем који оно промовише у смислу креирања будућности - развоја, односно прелажења из пасивности у активистички приступ.

Кључни садржаји стратегијског плана су: визија, мисија и сврха полицијских послова у безбедности саобраћаја; краће информације и подаци о стању у окружењу и сопственој организацији; процена ресурса; циљеви и временско одређење; садржај задатака и процедуре; опредељени ресурси за сваки задатак; процена проблема и начина превазилажења; индикатори и критеријуми успешности; информациони и управљачки токови. За полицијско стратегијско планирање чини се да је прихватљива **"SWOT"**¹ анализа, као алат за планирање стратегија којима се суочавају интерне снаге и слабости организације са екстерним шансама и претњама. Анализа представља кључни процес у ситуационом сагледавању и даје одговор на питања да ли ће организација заиста бити у стању да оствари план и које ће препреке бити присутне. Анализа даје и одговор на питања постојећих предности, актуелних слабости које отежавају решавање одређеног проблема, шансе или могућности за напредак и на крају које су опасности - препреке присутне или се очекују. Стратегијски план дефинише излазе за акционе планове, преко којих се реализују стратегије. Управљање стратегијама и извршавање акционих планова треба да задовољи критеријуме континуитета, конзистентности и успешности, уз успостављање добрих односа са грађанима и стручном јавношћу.

¹ SWOT - Strengths (снага - предност), weaknesses (слабости), opportunities (шансе - могућности), threats (претње опасности).

БЕЗБЕДНОСТ

ЗАШТО ЈЕ ПОТРЕБНО СТРАТЕГИЈСКО ПЛАНИРАЊЕ ПОЛИЦИЈСКИХ ПОСЛОВА У БЕЗБЕДНОСТИ САОБРАЋАЈА

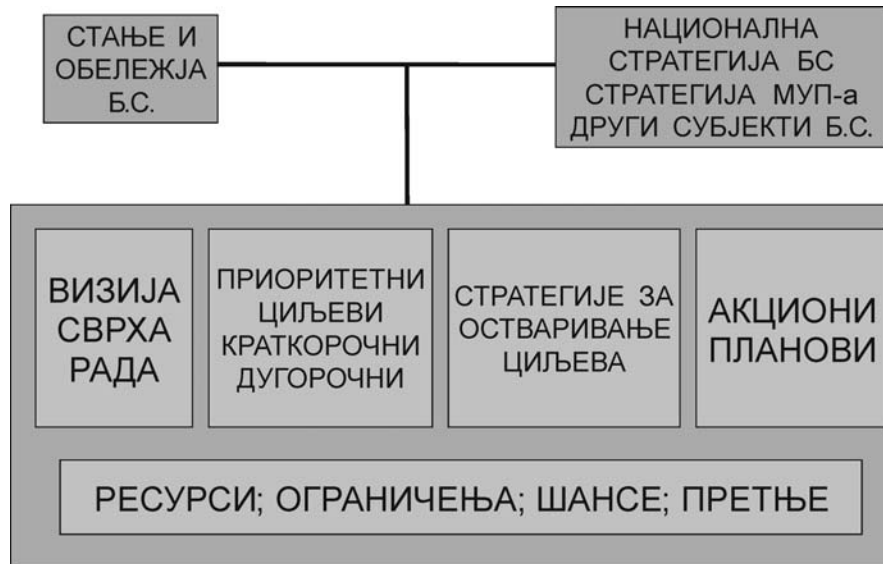
Током претходних година дошло је до великог повећања мобилности у саобраћају, што је допринело знатнијем повећању возила на путевима. Повећана моторизација, уз све предности, допринела је и усложњавању безбедности у саобраћају. Повећана опасност и ризици у саобраћају последица су све учесталијег чињења саобраћајних прекршаја, кривичних дела и других опасних радњи. Ово је условило обимност, разноврсност и сложеност полицијских послова у безбедности саобраћаја. Полицијска успешност заштите безбедности у саобраћају, остварује се под утицајем развојних промена моторизације, испољавања небезбедносних својстава у саобраћају, ограничених полицијских ресурса и још увек присутних схватања да је заштита безбедности у саобраћају искључиво у надлежности саобраћајне полиције. Многобројни су процеси и промене, изазвани дејством: друштвених фактора (развој друштва, демографска обележја, однос према савременом саобраћају, став јавног мњења и сл); техничких фактора (путеви, возила, технолошки развој, информационе технологије и сл); природних фактора (климатски и географски); субјективних фактора (човек, структура његове личности, социјална обележја и сл), који опредељују очекивани ниво безбедности саобраћаја. Од полиције, очекује се да допринесе смањивању опасности и ризика у саобраћају, допринесе рационалнијем и ефикаснијем коришћењу капацитета саобраћајница, те да у оквиру полицијског интегритета ефикасно сузбија и открива криминалитет у саобраћају, штити јавни ред и мир, као и да обавља друге полицијске послове, где су промене свакодневне и изузетно динамичне.

Очекивану саобраћајно-полицијску успешност у наведеним условима и са ограниченим ресурсима, тешко је остварити класичним облицима организовања, извршавања и праћења ефеката рада, који се заснивају на традиционалном планирању. За успешан наступ саобраћајне полиције, потребне су систематичне управљачке одлуке, засноване на стручно утемељеним плановима, којима се обезбеђује ефективна организованост и функционисање. Стратегијско планирање максимизира циљеве и минимизира ризике спровођења стратегија и акционих планова за њихово остваривање. Реализација стратегијских планова преводи саобраћајно-полицијску организацију из постојећег стања у знатно активнији однос на заштити и унапређењу организованог функционисања саобраћаја, смањењу стопе саобраћајних незгода, тежине повређивања и других штетних последица својствених саобраћају.

МОДЕЛ СТРАТЕГИЈСКОГ ПЛАНИРАЊА

Стратегијско планирање полицијских послова у безбедности саобраћаја, планирање је на дужи рок, уз одређење шта би, када и на који начин полиција требала да ради да би била успешна. Овај процес укључује стручно утемељено истраживање постојећег стања, пројектовање развојних циљева, стратегија за њихово остваривање, акционих мера и активности. Сви садржаји стратегијског планирања морају бити засновани на принципима раз-

војности, конкретности, благовремености и остварљивости, што у својој суштини овом планирању даје вредносни систем које оно промовише. Процес стратегијског планирања полицијских послова у безбедности саобраћаја графички је приказан на слици 1.



Слика 1 Процес стратегијског планирања полицијских послова у безбедности саобраћаја

У моделу се веома јасно учављају процеси стратегијског планирања од истраживања саобраћајно-безбедносних обележја, интегрисаних утицаја других стратегија, опредељења циљева, стратегија и планова за њихово остваривање уз уважавање особености полицијских ресурса.

УПРАВЉАЊЕ ПОЛИЦИЈСКИМ ПОСЛОВИМА У БЕЗБЕДНОСТИ САОБРАЋАЈА

У најопштијем смислу управљање саобраћајном полицијом може се дефинисати као процес: праћења постојећег функционисања, дефинисања жељеног нивоа организованости, квалитета пружених услуга и спровођење мера у циљу оптималног приближавања жељеном стању. Ближе опредељење управљања полицијом у обављању послова безбедности саобраћаја, утемељено је на стручној координацији свих њених ресурса у процесима планирања, организовања, извршавања и контроле, ради остваривања утврђених циљева заштите безбедности организованог функционисања саобраћаја и умањивања штетних последица његовог функционисања. Очекивани квалитет полицијских услуга у условима изражених безбедносних проблема и промена у саобраћају, уз ограничене полицијске ресурсе, могуће је остварити само оптималним управљачким одлукама, које морају бити утемељене на конкретним, економски оправданим и практично спроводљивим

БЕЗБЕДНОСТ

плановима. Дакле, стратегијско планирање је предуслов за ефективно управљање полицијом у обављању послова безбедности саобраћаја.

Сврха стратегијског планирања

Сврха стратегијског планирања је заснована на потребама систематичног управљања полицијском организацијом у обављању послова у безбедности саобраћаја и побољшање квалитета пружених саобраћајно-полицијских услуга. Стратегијско планирање омогућава доношење стручно утемељених стратегија и акционих планова, којима се у континуитету спроводе ефикасне мере за смањивање узрока због којих најчешће настају саобраћајне незгоде и смањивање других опасности и штетних последица у саобраћају. Стратегијско планирање обезбеђује програмирани рад саобраћајне полиције, на стручно утемељеним одлукама, уз рационално коришћење људских, техничких и финансијских ресурса. Такође, стратегијско планирање обезбеђује планско праћење, преиспитивање и унапређивање квалитета рада, јачање законитости и професионалности, као значајних превентивних ефеката. Дилему стратегијско или традиционално планирање полицијских послова, решава чињеница да се традиционални облици планирања најчешће свODE на усклађивање ангажовања људства и средстава, према показатељима рутинских анализа, стања и појава у безбедности саобраћаја, уз могућности унапређење рада саобраћајне полиције, а стратегијско планирање омогућава систематично управљање променама, засновано на стручно утемељеним одлукама, као базичном предуслову ефектнијег рада саобраћајне полиције.

Досадашње активности у стратегијском планирању

Почеци стратегијског планирања развоја саобраћајне полиције везани су за израду Документа реформе Министарства унутрашњих послова, усвојеног почетком 2003. године. У оквиру овог документа јасно је опредељена визија, сврха рада и дугорочни циљеви, као основа за израду конкретних стратегијских планова. У оквиру пројекта "Стратешко планирање и развој МУП", на радионицама одржаним у мају 2003. и априлу 2004. године, дефинисани су почетни процеси израде стратегијског плана Министарства унутрашњих послова, који доприноси опредељивању стратегија и приоритета полицијских послова у безбедности саобраћаја. Процеси реформе Министарства унутрашњих послова засновани на принципима деполитизације, професионализације, рационализације и модернизације, определили су саобраћајну полицију да своју организациону структуру и садржаје рада у оквиру постојећих ресурса, континуирано прилагођава све сложенијим захтевима и задацима заштите безбедности у саобраћају. Непостојање конкретних стратегијских планова условило је да се Документ визије развоја саобраћајне полиције, парцијално, имплементира кроз годишње, периодичне и појединачне планове. Иако недовољно систематичан, приступ је допринео квалитетном мењању праксе рада, стручном оспособљавању и нормативном уређењу полицијских послова у безбедности саобраћаја.

Визија, сврха рада, циљеви и амбиције

Функционално организована, стручна, опремљена и отворена према јавности, саобраћајна полиција која остварује ефикасну и делотворну заштитну безбедности у оквиру јединственог и ефикасног заштитног система безбедности саобраћаја, визија је саобраћајне полиције. Побољшано поштовање саобраћајних закона у циљу заштите организованог функционисања друмског саобраћаја, са приоритетом заштите безбедности грађана и материјалних вредности у процесу превозења, њена је мисија, односно сврха рада.

За остваривање визије и сврхе рада опредељени су приоритетни циљеви: заустављање даљег раста броја саобраћајних незгода са настрадалим лицима; смањење стопе саобраћајних незгода са најтежим последицама; функционално организована, стручна, опремљена и отворена према јавности саобраћајна полиција, која остварује ефикасну и делотворну заштиту безбедности саобраћаја. У Документу визије развоја саобраћајне полиције дефинисани су конкретни петогодишњи и десетогодишњи циљеви. Стратегијски план определиће конкретне временске одреднице за сваки циљ и стратегије за њихово остваривање. Амбиција саобраћајне полиције, опредељена је за јединствен и ефикасан заштитни систем безбедности саобраћаја, примерен друштвено-економском окружењу, интегрисан у саобраћајно-безбедносни систем европских земаља, јасно дефинисане надлежности, овлашћења и одговорност саобраћајне полиције и других субјеката. Функционално организована и опремљена саобраћајна полиција, која остварује ефикасну заштиту безбедности саобраћаја, уз успостављене добре односе са јавношћу.

Саобраћајно-полицијско организовање

Полицијска стратегија и тактика безбедносне заштите у саобраћају, остварује се под дејством многобројних утицаја и динамичних промена, који опредељују безбедност саобраћаја. Полицијска тактика оптерећена је још увек присутним схватањима и наметнутом стереотипу, да је безбедност саобраћаја искључиво проблем полиције. Истраживање процеса функционисања саобраћајне полиције и остварене успешности, увек је актуелно, а посебно преиспитивање институционалне и функционалне организованости, процедура и садржаја рада, опредељених приоритета и технолошких основа рада. За опредељивање стратегија, акционих планова и тактике за њихово остваривање, веома је значајно стручно и реално одредити постојеће могућности саобраћајно-полицијске организације, њене домете, предности које се недовољно користе, слабости, ограничења, као и могућности утицаја на њих. Такође, у овој фази треба сагледати колики је стварни утицај полицијских мера на безбедност саобраћаја. Стручно утемељене анализе о могућностима саобраћајне полиције, њеним шансама за ефектнији наступ, слабостима, проблемима и ограничењима, значајно опредељују стратегију, акционе планове и очекиване ефекте.

БЕЗБЕДНОСТ

Показатељи безбедности у саобраћају

Ово је веома значајна фаза стратегијског планирања, која идентификује проблеме и опасности у саобраћају, најчешће узроке саобраћајних незгода и мере које доприносе смањивању ризика. Највећем броју саобраћајних незгода претходи један или више прекршаја, због чега је потребно стручно анализирати обележја откривених саобраћајних прекршаја, као и обележја саобраћајних незгода. Показатељи анализа са великом поузданошћу указују на узроке и учесталост ризичних поступања по месту, времену и учесницима. Истраживања и анализе, дају поуздану информацију о околностима, ризицима и узроцима небезбедних догађања у саобраћају, могућностима и препрекама за њихово отклањање, што значајно доприноси опредељивању полицијске стратегије, мера и процедура. У овој фази пожељно је анализирати нормативну уређеност безбедности саобраћаја, казнену политику, саобраћајну културу и навике грађана, определити ризичне популације и групе учесника у саобраћају, као и ефекте заштите од стране других субјеката безбедности и њихове одговорности. У наредном кораку потребно је извршити процену очекиваних ефеката развојних фактора безбедности саобраћаја на смањењу опасности и ризика, као и процену очекиваних небезбедносних утицаја.

Полицијске стратегије

Осмишљавање квалитетних, стручно утемељених и конкретних полицијских стратегија у безбедности саобраћаја, веома је сложен процес и приоритетна фаза стратегијског планирања. За интензивније смањивање ризика од страдања и повреда, пожељно је дефинисати стратегије према различитим изворима опасности у саобраћају, као и стратегија на различитим нивоима организованости (Управа саобраћајне полиције у седишту Министарства, Управа - Одељење саобраћајне полиције у подручним организационим јединицама, станица саобраћајне полиције). Полицијске стратегије опредељују се на одређењима преовлађујућих опасности и ризика у саобраћају и могућностима утицаја на њихово умањење или спречавање адекватним полицијским мерама. Полицијске стратегије идентификују проблеме, односно изворе опасности, повезане са саобраћајним незгодама, одређују полицијске мере и ресурсе за њихово умањење, као и индикаторе и критеријуме за праћење ефеката спроведених мера. За сваку дефинисану меру морају се одредити конкретни ресурси, процедуре, рокови и одговорности. Битан предуслов за спровођење стратегија је њихово прихватање на свим нивоима управљања полицијом, подршка од стручне и опште јавности, полицијска мотивисаност, оспособљеност и ажурност база података о саобраћајно-безбедносним обележјима и праћењу ефеката рада.

Полицијске стратегије принуде

Полицијска принуда у безбедности саобраћаја у суштини је спровођење принуде саобраћајних закона, применом полицијских овлашћења. У циљу постизања веће безбедности на путевима, применом законом прописаних

овлашћења, полиција побољшава ниво поштовања прописаних правила и обавеза у саобраћају. Ангажовањем сопствених ресурса на стручно утемељеним мерама и координисаним активностима са другим субјектима заштите безбедности саобраћаја, полиција код учесника у саобраћају може побољшати ниво придржавања саобраћајних прописа. При планирању стратегије принуде веома је значајно стручно сагледати: обим непоштовања саобраћајних закона, узроке настанка саобраћајних незгода и других штетних последица, постојеће полицијске мере и њене ефекте, потенцијале за примену нових идеја, могућности примене нових технологија за аутоматско документовање прекршаја и могућу улогу других субјеката безбедности у принуди закона. Такође, значајно је одредити мере контроле рада и постигнутих ефеката, дефинисати ресурсе и трошкове спровођења стратегија и обезбедити подршку стручне и опште јавности. Успешност стратегије зависи од разумевања, прихватања и мотивисаности сваког припадника полиције, носиоца конкретне активности.

Тежишне области полицијске принуде најчешће су усмерене према изворима опасности, опредељеним на основу података о прекршајима који најчешће претходе саобраћајним незгодама², или доприносе тежини насталих последица. Постојеће анализе указују да су прекорачење брзине, непоштовање првенства пролаза, вожња под дејством алкохола, непрописно претицање и некоришћење сигурносног појаса, прекршаји који најчешће претходе саобраћајним незгодама и доприносе тежини насталих последица. Полицијске стратегије принуде, у својој суштини, усмерене су на одвраћање од чињења опасних и непрописаних радњи у саобраћају, учестало благовремено откривање и спречавање чињења најтежих прекршаја. Повећање вероватноће да ће учесници у саобраћају бити контролисани и кажњени за непоштовање саобраћајних прописа, доприноси позитивном мењању њихових односа и навика у саобраћају. Употреба нових технологија, као помоћ полицији у постизању одређеног понашања учесника у саобраћају и као контрола тог понашања, такође служи сврси полицијске принуде за смањивање губитака у саобраћају. Значајно је схватити да је полицијска принуда део интегрисаног рада у области безбедности саобраћаја, чиме се избегавају непотребни притисци и нереална очекивања у вези са утицајем принуде.

Акциони план

Полицијске мере, динамика њиховог спровођења, ангажовани ресурси и очекивани ефекти, у функцији остваривања стратегија, опредељује се акционим плановима. Пројектовање стратегије, не само да чине оквир за акционе планове, већ и основу за њихово извођење. Акционим плановима одређују се оперативни циљеви, конкретизују мере, задаци и процедуре за њихово спровођење, задужења по нивоима извршилаца и роковима, уз прецизно одређење средстава, уређаја и опреме. Планом се одређује конкретна

² Статистички подаци МУП: брзина је преовлађујући узрок у 35%, неуступање првенства пролаза у 15%, непрописно претицање у 5% саобраћајних незгода у којима погине око 80% од укупног броја погинулих лица у саобраћајних незгодама.

БЕЗБЕДНОСТ

одговорност, индикатори и критеријуми успешности и информациони токови за њихово праћење. Планирани циљеви и мере одређују се на принципима стручности, конкретности, остварљивости, благовремености и одговорности. Акциони план који се само једанпут реализује, одређује која ће се акција предузети у одређеној ситуацији. За сваку следећу ситуацију доноси се нов план. Устаљени акциони планови преиспитују се после сваке завршене фазе рада, уз могућност ревизије. Акционим планом повремено се одређују садржаји за решавање значајнијих проблема који су у стратегији идентификовани, али не као приоритетни за остваривање циљева.

ЗАКЉУЧНО РАЗМАТРАЊЕ

Циљ овог рада је идентификовање значаја и процедура стратегијског планирања у функцији управљачких мера и процеса за успешније полицијско обављање послова у безбедности саобраћаја. Преиспитивање традиционалних облика и увођење иновативних приступа планирања, битан су предуслов реформе саобраћајно-полицијске организације и њене праксе рада, ради остваривања ефектније заштите безбедности у саобраћају. Систематичности и успешности рада саобраћајне полиције значајно доприносе добро осмишљени, стручно утемељени, конкретни и практично спроводљиви стратегијски планови. Приоритетан циљ, смањивање стопе саобраћајних незгода и тежине насталих последица, могуће је постићи само побољшањем поштовања саобраћајних закона од стране учесника у саобраћају. Ради утицаја на учеснике у саобраћају, да у већем степену поштују прописана правила и обавезе у саобраћају, полицијске мере морају бити утемељене у стратегијама, организованим на различитим нивоима и усмереним према конкретним изворима опасности - ризика у саобраћају. Операционализација мера треба да допринесе смањивању прекршаја због којих најчешће настају саобраћајне незгоде. Ако схватимо да су полицијски послови само део интегрисаних активности у заштити безбедности саобраћаја, могуће је постићи добре ефекте, али и избећи притиске и нереална очекивања у вези са полицијским могућностима, заснованим на стратегијским плановима. Дакле, мора се развијати читав систем заштитних мера, отуда стратегијски полицијски план мора бити конзистентан, интерактиван и интегралан са стратегијским плановима других субјеката организације безбедности саобраћаја.

ЛИТЕРАТУРА:

1. Downes, M.: Реформа полиције у Србији, Одељење за спровођење закона Мисије ОЕБС у Србији и Црној Гори, Београд, 2004.
2. Инић, М.: Јовановић, Д.: Стратегија као основни елемент управљања безбедношћу друмског саобраћаја, Зборник радова, Превенција саобраћајних незгода на путевима, 2004., Факултет тех. наука, Н. Сад, 2004.

3. Липовац, К.: Стратегије безбедности саобраћаја, Зборник радова, Безбедност саобраћаја на путевима, МУП, 2005.
4. Милинић, Б.: Погледи на стратегијско планирање полицијских послова у безбедности саобраћаја, Зборник радова, Безбедност саобраћаја на путевима, МУП, 2005.
5. Милићевић, В.: Стратегијско пословно планирање - менаџмент приступ, ФОН, Београд, 2001.
6. Пантазијевић, С.: Приступ обликовању модела управљања полицијом на пословима безбедности саобраћаја, Безбедност 1/02.
7. ***Полицијска стратегија принуде за смањивање губитака у саобраћају у Европи (European Transport Safety Council) 1999.
8. ***Tomorrows Roads: Safer for everyone the governments road safety starategi and casualty reduction targets for 2010, Great Britain, 2002.
9. Traffic enforcement in europe: Effects, measures, needs and future, 2003.
10. Радни материјали Министарства унутрашњих послова о стратешком планирању.

THE PLANNING OF POLICE STRATEGIES IN TRAFFIC SAFETY

Abstract: The paper points out the importance and need for planning police strategies in traffic safety giving at the same time basic guidelines for making such plans. It particularly emphasizes the importance for strategic planning of police measures for reducing losses in traffic. As a conclusion, the author relates his hopes that the traffic police management in making effective traffic safety is possible only by making management decisions based on strategic plans.

Key words: traffic safety, traffic police, planning, strategy.

Жељко МОЈСИЛОВИЋ,
МУП Републике Србије

ПРЕГОВОРИ КАО ФАЗА ПРОТИВТЕРОРИСТИЧКЕ ОПЕРАЦИЈЕ ОСЛОБАЂАЊА ТАЛАЦА

Резиме: Терористи често изводе акције узимајући таоце. Своје циљеве покушавају да остваре претњом да ће им наудити и тиме изнудити испуњавање захтева које су поставили властима. На терористичке акције узимања талаца држава одговара противтерористичком операцијом ослобађања талаца, а у току противтерористичке операције ослобађања талаца воде се преговори са извршиоцима терористичког акта. Предуслов за успешно извођење противтерористичке операције ослобађања талаца је ангажовање обучених преговарачких тимова. Искуства развијених земаља су таква да се ни једна ситуација са таоцима не покушава решавати без ангажовања обучених преговарача који су саставни део тактике противтерористичке операције. Преговарачи у талачким ситуацијама пролазе комплексну обуку, поседују специфична знања и користе посебне тактике да би дали пуни допринос у решавању једног од најтежих задатака који се поставља пред службе безбедности - извођење противтерористичке операције ослобађања талаца.

Кључне речи: терористички акт, противтерористичка операција ослобађања талаца, преговарање, преговарачки тим, тим за ослобађање талаца оружаном интервенцијом.

УВОД

Преговори са терористима у ситуацијама са таоцима су једна од тема којој је најмање посвећена пажња у систему противтерористичких мера државе. На запостављеност ове области посредно утиче и став власти да преговарање са терористима показује слабост државе и да ће се та слабост искористити за нове нападе на државу и друштво. Званична политика већине држава гласи: "Нема преговора са терористима". Шта значи ова реченица, толико пута изговорена од стране водећих људи савремених држава које су имале или имају проблема са тероризмом? Да ли је то само фраза коју политичари морају да изговоре или има своје значење у пракси? Да ли значи да се не преговара о политичким захтевима терориста или да се уопште не разговара са њима? Да ли то значи да ако терористи узму више стотина жена и деце за таоце (што смо имали прилике да гледамо у скоријој

прошлости на простору Русије) нико неће одговорити на њихове позиве да разговарају са представницима власти, или нико неће саслушати њихове захтеве? Да би бар делимично дали одговоре на постављена питања морамо се осврнути на сами појам савременог тероризма, карактеристике терористичког акта узимања талаца и преговора као једне од тактичких целина у току извођења противтерористичке операције ослобађања талаца.

КАРАКТЕРИСТИКЕ САВРЕМЕНОГ ТЕРОРИЗМА

Савремени облици испољавања тероризма дају данашњем друштву једну сасвим нову димензију. О терористима се најчешће нешто сазна тек када се њихове активности јавно испоље. Ова фаза је обично насилна и изнуђује велики публицитет у јавности. Фаза испољавања тероризма назива се терористички акт. Одређени акт се означава као терористички уколико му се могу приписати следеће карактеристике:

Насиље или претња насиљем је први и незаобилазни елеменат тероризма. Насиље је за терористе само инструмент, што значи да не представља сврху самом себи. Циљеви терористичког насиља могу бити различити. Насиље је усмерено првенствено против недужних људи (цивила), пошто се на тај начин ствара већи политички притисак. Напади на неселективне мете стварају напету атмосферу и слабе поверење грађана у власт. Велики број жртава коме теже терористи указују на спектакуларност као једну од значајних карактеристика савременог тероризма.

Циљ терористичких акција није само изазивање страха, већ и упознавање широких маса са идејама терористичке групе. Због тога је комуникативност једна од важних карактеристика савременог тероризма. Развојем савремених медија (пре свега интернета и телевизије) насилни терористички акти, понекад на први поглед сасвим несхватљиви и готово увек крвави, драматични и спектакуларни, представљају успешну пропаганду. Комуникативност као карактеристика утиче и на избор мете терористичке организације јер, што је већа симболичка вредност мете, то је већи публицитет.

Терористичко испољавање је у суштини увек политичке природе. Оно може бити мотивисано и религиозним или неким другим идеолошким циљевима. Ако верски или идеолошки екстремисти желе да са својом вером или идеологијом продру дубље у друштво, прво морају стећи политичку моћ, што аутоматски подразумева деловања политичке природе. Због тога је политички аспект незаобилазна карактеристика савременог тероризма. Политички, верски или неки други идеолошки циљеви су ти који тероризам одвајају од других сличних кривичних дела, као што је на пример криминално насиље чији циљ је првенствено материјална корист појединца или групе људи.

Терористички акт је скоро увек извршен од стране неке организације, са препознатљивом линијом командовања или структуром завереничких ћелија. Таква организација може бити организована у терористичке групе или терористичке ћелије. Један од најзначајнијих психосоцијалних фактора тероризма је динамика дешавања у оквиру групе. Понекад је за терористе важнија припадност конкретної групи, него политички циљеви за које се она бори.

БЕЗБЕДНОСТ

То је знак потпуне потчињености и искључивања сопственог мишљења. Значајан је утицај терористичке организације која има моћ да применом специјалних тактика и техника обуке трансформише релативно нормалну личност чак и у терористу самоубицу. Сходно свему наведеном може се тврдити да тероризам као искључиво индивидуални акт не постоји.

За разлику од тероризма из седамдесетих и осамдесетих година прошлог века, савремени тероризам све више подразумева употребу екстремних, неуобичајених метода, које смо могли видети у нападима на САД 11. септембра 2001. године. Интернационални карактер терористичких акција, још једна је карактеристика савременог тероризма, коју не ограничава ни различитост друштвено-политичких система, ни просторна удаљеност појединих земаља.

ТЕРОРИСТИЧКИ АКТ УЗИМАЊА ТАЛАЦА

Један од многобројних начина извршења терористичког акта може бити узимање талаца и претња насиљем над таоцима у циљу изнуђивања одређених уступака од власти. Под појмом узимања талаца сматра се "противправно лишење слободе неког лица уз претњу убиством, тешком телесном повредом или продужетком противправног лишења слободе тог лица, а у намери да се неко друго лице принуди на одређено чињење, нечињење или трпљење. Пасивни субјект се налази у улози таоца зато што његов даљи положај зависи искључиво од понашања неког другог лица", (Милошевић, 1990). Уколико кривично дело узимања талаца има сва наведена обележја, а захтеви које отмичари постављају имају политичку позадину, можемо говорити о терористичком акту узимања талаца. Терористички акт узимања талаца као актере има извршиоце и таоце.

Извршилац терористичког акта узимања талаца је припадник неке терористичке организације који изврши или покуша да изврши отмицу неког лица и прети да ће га убити, повредити или задржати као таоца у намери да се принуди нека држава или међународна заједница да нешто учини или не учини. Извршиоцем се може сматрати и особа која је саучесник, подстрекач, или помагач учиниоцу који је отео жртву.

Талац је особа коју су терористи противправно лишили слободе и прете да ће га убити, телесно повредити или продужити лишење слободе, а за чије ослобађање траже одређене уступке.

Намера је у суштини циљ који терористи желе узимањем талаца да постигну у односу на власти. Она се изражава у чињеници да отмичари неко лице, односно таоца лишвају слободе и не пуштају под одређеном претњом, све док власти не испуне захтеве које су терористи поставили. Намера представља највиши степен свести и воље терориста, а терористички акт представља само начин за постизање тог циља. Терористички акт узимања талаца се изводи тако што терористи одређену жртву на силу или превару лишвају слободе или ограничавају слободу кретања тако што је одводе или задржавају.

Одвођење талаца се састоји од противправног лишења слободе једног или више лица и удаљавања са лица места на коме се лице налазило и његово одвођење или држање на неком другом месту.

Држање талаца се врши противправним лишењем слободе једног или више лица и држањем истог на месту на коме се затекло.

У оба случаја узимање талаца се врши силом, претњом или обманом. Такав поступак има карактер физичког или психичког притиска на жртву. Након сваког извршења отмице евидентна је претња насиљем према таоцима, која се одражава у изјави отмичара о условима за пуштање на слободу талаца. Оваква претња се упућује директно или индиректно субјекту од кога се захтева и очекује да ће због бриге за отетог таоца испунити услове које постављају отмичари.

Узимање талаца као врста кривичног дела отмице регулисано је и нормама међународног кривичног права, а и у законодавствима појединих земаља представља самостални деликт. На заседању Генералне скупштине ОУН, децембра месеца 1979. године, донета је и дата државама на потписивање "Међународна конвенција против узимања талаца", чиме је овај тежак терористички акт универзално забрањен. Конвенција одређује узимање талаца као деликт против међународног права, а појам кривичног дела дефнише преко намере без обзира на конкретне циљеве и мотиве починиоца дела. Према чл. 1 ст. 1 извршилац је свака особа која лиши слободе другу особу, у намери да њеним ослобађањем услови одређену радњу, пропуштање или трпљење од стране треће особе, што даље значи да је поред хтења да се изврши дело неопходна и намера да се извршењем дела постигне одређени резултат.

Пошто држава и међународна заједница не могу себи дозволити испуњавање политичких захтева које су поставили извршиоци терористичког акта узимања талаца, ради отклањања претње од истог, изводи се противтерористичка операција ослобађања талаца.

ПРОТИВТЕРОРИСТИЧКА ОПЕРАЦИЈА ОСЛОБАЂАЊА ТАЛАЦА

Свака кризна ситуација у којој су узети таоци представља шок, не само за таоце и отмичаре, већ и за структуре власти, па је потребно одређено време да се учесници приберу и снагу у новонасталој ситуацији. Време је потребно и да би се превазишла почетна напетост у којој сваки непромишљен потез било ког од субјеката може да има трагичне последице.

Основни приоритети којима се руководе снаге безбедности једне државе приликом извођења противтерористичке операције ослобађања талаца су првенствено спасавање живота талаца, обезбеђивање сигурности цивила и припадника служби безбедности, а ако постоји могућност спречавање уништавања имовине и материјалних средстава. Приликом извођења противтерористичке операције ослобађања талаца ангажовано је више, или ако је потребно и сви субјекати противтерористичког система државе.

БЕЗБЕДНОСТ

Противтерористичка операција ослобађања талаца се спроводи у више фаза и то:

1. блокада лица места (унутрашња и спољашња),
2. евакуација цивила из зоне дејства,
3. израда плана противтерористичке операције,
4. почетак преговора са отмичарима,
5. оружана интервенција у случају неуспеха преговора.

По добијању информације да је дошло до терористичког акта узимања талаца и утврђивања тачне локације лица места, неопходно је да снаге безбедности што хитније изврше унутрашњу и спољашњу изолацију (блокаду) лица места. Основни циљ унутрашње блокаде лица места је спречавање евентуалног бекства терориста са лица места, или ширења претње на други простор. Такође неопходно је извршити и спољашњу (ширу) блокаду лица места и тако спречити сва лица која не учествују у извођењу противтерористичке операције, да се приближе лицу места и тако угрозе или сопствену безбедност, или безбедност извршења појединих делова противтерористичке операције.

У најкраћем року неопходно је да се изврши евакуација свих цивила из угрожене зоне и сместити их на сигурно место из кога не могу нарушити безбедност извођења операције. Ако постоји могућност евакуацију изводити тихо и неприметно да не би узбунили отмичаре и довели у опасност таоце.

Један од најважнијих задатака командног састава противтерористичке операције је израда прецизног плана извођења операције са стриктно одређеним пословима и задацима које треба да изврши сваки појединачни субјект противтерористичког система државе који је укључен у реализацију конкретне противтерористичке операције ослобађања талаца.

Већ по добијању информације о отмици потребно је позвати преговарачки тим који мора што пре да ступи у контакт са терористима и да покуша да сазна разлоге због којих су се отмичари одлучили на извршење терористичког акта, захтеве које постављају терористи, као и да разговором добију време које је потребно тимовима за ослобађање талаца оружаном интервенцијом, да изврше припреме за насилно решавање кризне ситуације. Док се воде преговори оперативни штаб наставља да ради на проучавању лица места, анализи доступних података и процени ситуације. Проучавање лица места подразумева сагледавање свих чињеница, информација о лицу места и могућности извођења различитих акција на локацији инцидента. На основу анализе доступних података врши се процена ситуације на основу које руководилац противтерористичке операције доноси одлуку о предузимању даљих мера и одобрава већ сачињене планове ангажовања снага у случајевима непредвиђених дешавања. Одлуке могу бити:

Политичка одлука (одражава политику државе према насталом проблему).

Оперативна одлука (шта ће се учинити да се спроведе политичка одлука).

Тактичка одлука (која ће се тактика применити ради спровођења одлуке).

Покретање масивног полицијског и војног апарата, проглашење ванредног стања и увођење војних закона, очигледно нису увек најпогоднији методи за заштиту и спасавање живота талаца, али на срећу талаца нису ни једини. Суочене са отмицама и уценама, власти су испробале разне методе супротстављања терористичком изазову и заузимале различите ставове у односу на захтеве. Сви ти различити одговори у ситуацијама отмице и уцене, могу се груписати и три основне категорије: власти могу да реагују *помирљиво, преговарачки или непопустљиво*, (Кларин, 1979). Помирљив став власти значи удовољавање захтевима отмичара без много отезања и само са једним условом, а то је да се гарантује ослобађање талаца. Ако влада није вољна одмах да попусти, зато што сматра да су захтеви превисоки или из жеље да добије у времену, она заузима преговарачку позицију и прихвата, директно или путем посредника, разговор о условима ослобађања заробљених талаца. Трећи непопустљив став власти, значи не само одбијање захтева терориста, већ најчешће искључује и било какве преговоре о условима за ослобађање талаца. Уколико је познато место на којем отмичари држе таоце, уз тај став иду и акције тимова за ослобађање талаца оружаном интервенцијом, а уколико је место непознато, за њим се трага или се чека да се отмичари открију или да сами одустану и ослободе таоце.

Опредељење власти за неки од ових приступа, од кључног је значаја за исход драме и судбину њених актера: талаца и отмичара. Према резултатима истраживања америчког професора Ричарда Кирнија, у ситуацијама када су власти прихватиле захтеве отмичара без преговора и условљавања, таоци су безбедно ослобођени у 89% случајева. Процент успешно решених талачких ситуација преговорима износи 78%. Ради се о слабијој успешности у односу на удовољавање, али је уједно много боља у односу на примену силе 45%. Када се има у виду да се преговорима постиже много мања цена него удовољавањем, може се сматрати да је овај начин најпрепоручљивији, (Субошић, 2003).

ПРЕГОВОРИ У ТАЛАЧКИМ СИТУАЦИЈАМА

Појам и тактике преговарања

Одлуку, да ли ће се водити преговори са извршиоцима терористичког акта узимања талаца и када ће ти преговори почети, доноси руководилац противтерористичке операције, који процењује да ли преговори имају смисла и шта се жели њима постићи. Преговарање може бити основно средство за постизање циља операције: предаја терориста и ослобађање талаца.

У другој ситуацији, преговарање може бити средство за добијање на времену, које је потребно за припрему евентуалне акције тимова за ослобађање талаца оружаном интервенцијом и умарање и скретање пажње терориста током такве акције. Да би смо боље разумели шта је то преговарање у току противтерористичке операције ослобађања талаца, морамо се најпре осврнути на појам и тактике преговарања у ширем смислу.

БЕЗБЕДНОСТ

Историчари често виде развој људског друштва као непрекидан низ сукоба и борби. Природа конфликта је различита, али се он не може игнорисати, већ се мора проучити, схватити и решити. Савремене тенденције живота намећу потребу решавања кризних ситуација смањењем нежељених последица на најмању могућу меру. При решавању кризних ситуација потребно је користити минимална дозвољена средства, уважавајући интересе свих супротстављених страна, а уколико на тај начин није могуће доћи до компромиса прећи на радикалније методе. За постизање овог циља потребно је познавати посебне вештине изражене у тактикама преговарања.

Преговарање је најчешћи начин успешног решавања конфликта. Основни услов за преговарање је непосредна комуникација између супротстављених страна. Исход преговарања је компромис до којег се долази брже или спорије, теже или лакше, у зависности од низа фактора. Фактори који имају утицај на преговоре су: природа и интензитет кризне ситуације, могућност и изгледи за споразумевање, особине појединаца и сл. Преговара се са циљем проналажења најбољег могућег решења у датим околностима, које је у сваком случају, боље од оног које се може постићи без преговарања. Узимајући у обзир све наведене карактеристике, преговарање се може дефинисати као низ тактика којима се по унапред утврђеној методологији, упућује порука супротстављеној страни, а чији је циљ да доведе до промене почетних ставова и понашања у складу са интересима стране која преговара. Првентивни интерес преговарача је решење кризне ситуације на миран начин, без употребе силе.

Преговарање је процес решавања проблема у којем је могуће користити различите тактике. Неке од преговарачких тактика су: дискусија лицем у лице, убеђивање, обмањивање, претња, обећање, уступци и тактика надређених циљева.

Тактика, *дискусија лицем у лице*, омогућава да се међусобним разговором успостави узајамно поверење као основа за успешно преговарање.

Тактика *убеђивања* подразумева коришћење различитих метода, средстава и начина за придобијање противника и освајање повољније позиције током преговора.

Тактика *обмањивања* је начин решавања конфликтних ситуација путем изношења лажних података и аргумената. Успех ове тактике зависи од тога колико добро преговарачи познају свог противника.

Тактика *претње* или *принуде* је заснована на застрашивању од преговарачке стране која има позицију и моћ. На овај начин се супротстављеној страни указује на последице које ће се догодити уколико не прихвати понуђено решење.

Тактика *обећања* је такође везана за позицију и моћ. Смисао је у томе да преговарачка страна која обећава има довољан ауторитет који ће уверити супротстављену страну да ће обећања бити испуњена.

Тактика *уступака* сматра се најважнијом тактиком преговарања. Смисао ове тактике је у чињењу уступака, при чему се тактизира са обимом и динамиком

давања уступака. Тактиком уступака ствара се атмосфера добре воље и спремности да се проблем реши на обострано задовољство. Рачуна се са вероватноћом да ће попуштањем једне стране попустити и друга.

Тактика *надређених циљева* је тактика у којој све стране у конфликту треба да нађу заједнички циљ који је различит и изнад њихових појединачних интереса због којих су дошли у сукоб. Дефинисањем надређеног циља супротстављене стране прихватају промену понашања која доводи до тога да се један облик интеракције (компетиција) трансформише у други облик интеракције (кооперација).

Преговарање у току операције ослобађања талаца

У ситуацији у којој терористи уцењују државу тако што узимају таоце и прете да ће им наудити, прихватање захтева и њихово испуњење може имати веома тешке последице. Насупрот томе, уколико држава не испуни захтеве отмичара, то обично доводи до употребе силе, што подразумева бројне ризике, како по таоце, тако и по припаднике снага безбедности. Политика појединих држава је да се ни у ком случају не преговара са терористима, нити да им се чине било какви уступци. На ту политику терористи одговарају следећом логиком: "ако власти нису хтеле да преговарају о условима за враћање отетог полицајца, можда ће преговарати за судију: ако неће за судију, можда ће за амбасадора или министра или председника владе... Ако неће ни за ког од њих, можда треба покушати са десет, сто, хиљаду грађана... и тако све док се не пронађе "Ахилова пета" непријатеља", (Кларин, 1979:87).

Коришћењем претходна два начина решавања кризне ситуације ствара се велики ризик, те се стога отвара простор за решавање кризне ситуације са таоцима, преговорима са отмичарима. У том смислу преговарање се може дефинисати као спровођење циљева оперативног штаба за ослобађање талаца, комуникационим средствима, уз примену преговарачке тактике и техничких средстава који су на располагању. Преговори се воде из два разлога:

1. Политички: настоји се да се свака кризна ситуација реши уз минималну примену силе, у складу са политиком која промовише хумани аспект поступања, уз поштовање основних људских права.
2. Практични: чињеница да се у пракси преговарање показало као изузетно успешно и да је у почетној фази решавања кризних ситуација, добило предност у односу на све друге начине.

Неуспеси других начина ослобађања талаца, такође афирмишу преговоре. Политиком непреговарања, веома много се повећава ризик по таоце, о чему сведочи податак да током тих околности они страдају у 55% случајева. Када се преговара, 22% талаца страда, што је ипак много мање него приликом непреговарања, (Субошић, 2003:97).

Преговарачки начин решавања кризних ситуација са таоцима веома је заступљен. Наиме, сваке године у периоду од 1968. до 2003. године успешно је преговарано са отмичарима о условима за ненасилно решење кризних ситуација и то у најмање 34 државе, са пет континента, (Субошић, 2003:123).

БЕЗБЕДНОСТ

Трајање фазе преговора зависи од више фактора, а најчешће од броја, врсте и тежине захтева које постављају терористи, као и воље и могућности државних власти да ли могу и да ли хоће да испуне постављене захтеве. Терористи обично у почетку иступају са максималним захтевима и спремни су да се погађају не би ли добили бар један део од тога, али ако држава већ хоће да им да све - они се томе неће много опирати. У највећем броју случајева када се држава уцењује од стране терориста све зависи од висине захтева које су поставили отмичари, односно од процене власти колико ће бити штете у једном или другом случају.

Први контакт са отмичарима обично остварује припадник снага безбедности који први дође на лице места. Почетни контакт је краткотрајан и због тога може га остварити појединац, који нема квалификације професионалног преговарача. Задатак лица које је остварило први контакт са отмичарима је да смири ситуацију, сазна што више информација и покуша да држи ситуацију под контролом, у мери у којој је то могуће, до доласка обучених преговарача и тимова за ослобађање талаца оружаном интервенцијом. Предности које је терориста имао у почетку отмице, избором времена, места и жртве напада, протоком времена почињу да се топе и повећава се опасност и страх од неуспеха. Пошто је направио први корак, узео таоце и објавио своје намере и захтеве, отмичар је принуђен да чека исход акције у коју се упустио. Исход акције је и за њега и за таоце неизванстан. Како време пролази почетни ентузијазам слаби, упоредо са све присутнијим и све снажнијим осећањем да би то и за њега могао бити крај. Сви актери кризне ситуације (терористи, таоци и власти) налазе се пред скоро нерешивим дилемама:

Терористи: убијати таоце или не, цењкати се или остати на максималним захтевима, одустати или истрајати до краја, предати се или погинути, сам или са таоцима, само су неке од дилема са којима се суочавају отмичари? У сваком случају, био спреман да умре или не, терориста опкољен војском и полицијом је сатима а често и данима непосредно суочен са смрћу, што је доста непријатно осећање. Због тога је он у стању сталне емоционалне напетости, а његова расположења осцилирају између еуфорије и очаја.

Таоци: одупрети се приликом отмице или без поговора извршавати наређења терориста, супротстављати се или сарађивати са отмичарима, смишљати планове за бекство или се препустити судбини, признати или не ако отмичар од њега тражи, изјаве или саопштења које је отмичар припремио?

Власти: испунити захтеве или се борити, преговарати или не, чекати или напасти, објављивати информације о ситуацији или ћутати, попустити у преговорима или остати чврст по сваку цену, испунити обећања дата отмичарима или их погазити, жртвовати углед државе или животе талаца?

Вечита игра у троуглу терориста - талац - власт увек је изузетно драматична и компликована. Исход ситуације зависи од начина на који је сваки од учесника решио ове и многе друге дилеме с којима се суочава током трајања акта отмице.

Када дође до ситуације у којој терористи држе заробљене таоце и када власти одлуче да укључе преговараче у решавање кризне ситуације, пре-

говарачи имају задатак да остваре одређене циљеве. Неки од основних циљева вођења преговора су: убеђивање отмичара да одустану од својих намера и да се предају властима, да ослободе таоце и да евентуалне експлозивне направе остану неактивирани, добијање на времену ради смањења емоционалне напетости и код отмичара и код талаца, а тако и могућности да дође до нежељених последица, прикупљање информација о таоцима (ко су, колико их има, стање у коме се налазе, да ли су посебно одабрани или су се случајно затекли на лицу места, здравствено стање и услови у којима се налазе, итд.), прикупљање информација о отмичарима (број извршилаца, националност, наоружање и опрема коју поседују, психолошко стање, мотиви, захтеви, припадност терористичкој групи, потенцијални сарадници међу особљем, језик споразумевања, итд), добијање што више уступака (бољи услови за таоце, пуштање одређеног броја, давање хране, воде и лекова таоцима), олакшавање ситуације таоцима, њиховим породицама и осталим погођеним лицима.

Сви наведени циљеви су у функцији решавања конкретне ситуације на најбољи могући начин и за таоце и за снаге безбедности и за отмичаре. Предуслов за ефикасно спровођење преговора јесте постојање обучених преговарача, који поступају у складу са разрађеном и признатом методологијом. Припреме и извођење преговора у оваквим ситуацијама врше преговарачи у талачким ситуацијама који раде самостално или у преговарачком тиму.

Преговарачки тимови

Ослобађање талаца је један од најопаснијих и најзахтевнијих задатака служби безбедности, па га зато обављају посебно обучени тимови или противтерористичке јединице. Преговарачки тимови могу радити у садејству са тимовима за ослобађање талаца оружаном интервенцијом, а често су и део противтерористичких јединица. Због дуготрајности и сложености преговарачког процеса, обавезно је ангажовање обучених преговарача или преговарачких тимова. Већина служби безбедности се не ослања само на једног преговарача, већ преферирају тимске концепте. При томе се, испољавају предности преговарачког тима у односу на појединца преговарача.

Предност тима у односу на једног преговарача испољава се на више начина: пренос информација је сигурнији и поузданији, разумевање ситуације је детаљније и потпуније, остварени контакт је дубљи и интензивнији, већи је капацитет памћења и обраде прикупљених и пласираних информација, свеобухватније и сигурније напредовање ка разрешењу проблема, могућа је замена преговарача итд. Предности се односе и на већу издржљивост, свеобухватније сагледавање проблема и чињеница у вези са њим, а посебно је значајно то што тим мотивише појединца преговарача да истраје током кризних тренутака, када би најрадије одустао од даљег рада. Такође, битно је да тим сачињавају људи са дужим искуством у служби, који знају протоколе одређених ситуација, а знају и потребе и начин реаговања тимова за ослобађање талаца оружаном интервенцијом. Чланови тима би требало да буду различитог искуства, карактерног и менталног склопа како би у завис-

БЕЗБЕДНОСТ

ности од ситуације и врсте отмицара могли да реше било који проблем у кризној ситуацији.

Преговарачки тим чини пет до шест чланова. То су обично: вођа преговарачког тима, први преговарач, други преговарач, документалиста, психолог и стручњак за техничку подршку. Сваки од чланова преговарачког тима поседује специфична знања и има специфичне задатке у конкретној ситуацији.

Вођа преговарачког тима: руководи радом тима и директно контактира са руководиоцем противтерористичке операције. Одговоран је за преговарачку тактику, планирање, организовање и вођење тимског рада. Мишљење вође преговарачког тима, како да се руководи ситуацијом укључујући и оружану интервенцију, има одлучујући значај у решавању целокупне кризне ситуације.

Први преговарач: у директном је контакту са отмицарима. Он је експерт који преговара и има најзначајнију улогу у развијању преговарачких тактика и решавању ситуације на миран начин. Покушава да постигне задате циљеве вештином и тактиком преговарања. Разговором са отмицарем прикупља информације и уноси своја сазнања у заједничку процену. Ако је све по плану и ако преговори не трају дуго он се не мења, већ преговара до крајњег решења ситуације. Једини са ким комуницира је други преговарач.

Други преговарач: слуша разговоре првог преговарача, прати ситуацију и комуницира са њим преко писаних порука. Даје сугестије и преноси првом преговарачу задатке добијене од вође тима. Он је тај који је у току дешавања и тај који мења првог преговарача уколико преговори дуго трају или уколико први преговарач није у потпуности остварио жељени однос са отмицарима.

Документалиста: одговоран је да води евиденције писаних материјала, снима (аудио) ток преговора и систематизује све податке. Води дневник преговарања: уноси у записник кључне садржаје дискусија унутар групе. Припрема материјал за извештај. Пише све важне информације на ситуационе табле (паное) и то хронолошким редом. Сам врши процену које су информације важне (нпр. оружје, податке о лицима, захтеве, ултиматуме, и сл).

Психолог у преговарачком тиму је веома важан током преговора. Он не преговара, већ даје савете и анализира ситуацију. Процењује психолошко стање отмицара и покушава да предвиди њихове даље поступке. Брине и о психолошком стању чланова тима, а по потреби разговара са породицама жртава (талаца) ради смиривања њиховог стања и прикупљања важних података.

Стручњак за техничку подршку: одговоран је за техничка питања, комуникације са руководиоцима операције и својом групом, као и са свим стручњацима који се налазе на лицу места. У складу са могућностима обезбеђује оперативном штабу директан тонски и видео запис са лица места. Саветује чланове преговарачког тима о употребним могућностима техничких средстава.

По потреби се као саветници у преговарачком тиму ангажују стручњаци из различитих области, а који могу својим знањима помоћи у разрешењу кризне

ситуације. То су обично преводиоци, лингвисти, психијатри или особе којима отмичари верују.

У оквиру преговарачког тима постоји разрађени систем организације рада. По доласку на лице места вођа тима бира просторију из које ће се водити преговори. Просторија мора бити физички одвојена од осталих просторија које се користе у току трајања кризе (командна соба, соба за саслушања итд). Ако постоји могућност, преговарачка соба би требала бити звучно изолована да би преговарачки тим могао на миру да ради. Вођа тима контактира оперативни штаб и сазнаје каква је тренутна ситуација. Он одређује стратегију, издаје задатке члановима и руководи радом преговарачког тима. Први и други преговарач прикупљају неопходне информације и припремају концепт за почетак преговора. Упознају се са најновијим дешавањима на лицу места. Да би отпочели преговоре потребно је што више података о извршиоцима и таоцима и што су они до сада изјавили или тражили, а шта је до сада по том питању урађено. Психолог у преговарачком тиму обавља разговоре са особама које познају отмичаре, члановима њихових породица, припадницима служби безбедности који су раније дошли на лице места и прикупља све информације које су неопходне за процену психолошког профила терориста. Документалиста припрема материјале за вођење евиденција и уређује преговарачку собу како би задовољила потребе за дужи боравак. Стручњак за техничку подршку прикључује уређаје за преговарање и проверава систем за аудио и видео снимање разговора и остварује везу са руководиоцем оперативног штаба.

Када криза траје дуго мора доћи до замене улога у преговарачком тиму. Да ли ће то бити по унапред утврђеном договору или када преговарач осети умор, одлучује вођа тима. Треба водити рачуна да се промена преговарача обави на унапред договорен начин који ће се образложити отмичарима. Уколико терориста не прихвата промену, значи да је стекао поверење у првог преговарача који наставља преговоре.

Неопходно је да се чланови преговарачког тима познају толико добро да могу без разговора знати како ће сваки члан појединачно реаговати у конкретной ситуацији, као и да су увежбали механизам за брзо прикупљање података и упознавање са карактеристикама отмичара, не би ли на време предвидели њихове реакције.

ФАЗЕ ВОЂЕЊА ПРЕГОВОРА О ОСЛОБАЂАЊУ ТАЛАЦА

Преговарачки процес са терористима који држе таоце можемо поделити у три фазе и то: успостављање контакта, развијање контакта и завршетак преговора. Свака од фаза има своја правила, технике и тактике које се користе ради успешног отпочињања, трајања и успешног окончања преговарачког процеса.

Успостављање контакта

По доласку преговарачког тима на лице места заузима се најпогоднији положај и разматрају околности догађаја. Пре ступања у преговоре треба

БЕЗБЕДНОСТ

схватити ситуацију, утврдити њену генезу, узрок и разлог зашто је дошло до кризне ситуације. Потребно је прибавити што више података о терористима, таоцима, њиховим породицама, детаљима из живота итд. План објекта у којем се терористи и таоци налазе, врата, прозори, заклони и све податке који нам могу користити у даљим разговорима. Потребно је утврдити објективност сведока који нам дају податке (узети у обзир страх, панику и сл). Да би се добила одређена слика ситуације потребно је одговорити на следећа питања *ко, шта, када, где* и *како*. Врши се анализа података уз истовремену припрему тима за ослобађање талаца оружаном интервенцијом. Пре успостављања контакта потребно је ако је могуће обезбедити посебну телефонску линију, јер ће редовна линија бити јако оптерећена и могуће је ометање. По постављању технике за аудио и видео снимање може се почети са покушајима за успостављање контакта.

Након доласка на лице места и обављања припремних радњи, успоставља се контакт и почиње се са вођењем преговора, што је посао првог преговарача. Првенствени задатак првог преговарача је успостављање контроле над сопственим емоцијама (уколико не може контролисати сопствене емоције не може контролисати ни ситуацију). Успостављањем контакта се покушава стабилизovati ситуација. Терористи су на врхунцу агресивности. Потребно је знати од чега почети преговоре. Терориста већ има припремљен шаблон и прве реченице које ће изговорити преговарач имају велику важност.

Разговор се обично почиње тако што преговарач каже своје име, којој служби безбедности припада и да је ту да би помогао да се ситуација реши на најбољи могући начин. Након тога преговарач слуша отмичареву верзију догађаја.

Кад се започиње разговор преговарач не сме да жури са предлогом за решење ситуације, јер ће терористи закључити да се властима жури да што пре окончају са ситуацијом, а не занима их који су разлози и проблеми који су навели отмичаре на такав акт. Првенствено је потребно да преговарач покаже интересовање за ситуацију у којој се налазе отмичари, а тек после тога да пита за таоце. Ако је дошло до пуцњева или експлозија у објекту у коме се држе таоци, пита да ли су сви добро и да ли је потребна медицинска помоћ.

Глас преговарача мора одавати утисак смиреног, професионалног и искреног саговорника који зна шта ради. Треба да има припремљене фразе и да не управља разговор у официјелном тону. Преговарач првенствено установљава облик контакта: непосредно (лицем у лице) или везом. Ако отмичари не одговарају на позиве, не значи да не слушају. Преговарач не инсистира да отмичари одмах одговоре и не чека да се сами јаве, већ отпочиње монолог. Можда терориста не одговара из других разлога као што су: не разуме језик, не чује или је нем, под дејством је наркотика, ментално поремећен, спава, из страха, можда више није у просторији, можда се убио или је тешко рањен. Неопходно је да преговарач што пре утврди разлоге неодговарања.

Важно је да преговарач буде у позитивном расположењу. Поставља се у улогу терористе и поставља себи питања: *Шта бих ја тражио и зашто?* Које

би предлоге ја прихватио и зашто? Шта не бих прихватио и зашто? Ако преговарач није еластичан у размишљању неће моћи ни да схвати систем вредновања терориста и неће моћи правилно да процени ситуацију. Ако терориста није психотичког типа, сигурно постоји веза између његовог понашања и захтева, јер и најтежи криминалци имају рационално размишљање. Пажња се усмерава на потребе, жеље и захтеве и самим тим се приликом разговора искључује питање кривице терориста.

Преговарање претпоставља да обе супростављене стране нешто желе. Ово је посебно значајно за непосредни контакт, јер је могуће извршити јачи емоционални утицај и лакше контролисати ситуацију. Приликом успостављања контакта разговор се почиње са неутралним темама. Терориста се постепено увлачи у дијалог, јер претерана активност може да изазове подозривост. Преговарач иде на то да терориста одговара на питања и да даје што више позитивних одговора, јер то ствара позитивнију атмосферу.

Развијање контакта

За одржавање и развијање тек успостављеног контакта потребно је шире развијање разговора, са што дужим одговорима. Преговарач треба да буде пажљив са детаљима, јер то може негативно да утиче на саговорника. У овој фази се процењује мотивација терориста, зато што је у току преговора могућа промена мотива. Тенденција је да се безбедност талаца услови обећањем, да док су таоци добро неће бити угрожен живот терористима. Ово може да има утицај, осим ако се не ради о терористи самоубици. У почетној фази преговора, преговарач се занима за стање талаца што касније није препоручљиво. Таоци су предмет "трговине". Остављање утиска о великом значају талаца доводи до раста захтева терориста.

Преговарач разговором покушава открити што више информација о отмичару (старост, пол, порекло итд). Питања треба да буду таква да натерају терористе да говоре што гласније. Са отмичарима се разговара на њиховом интелектуалном нивоу. Не улази се у идеолошку или верску расправу, осим ако преговарач није добро упознат са том идеологијом. Преговоре првенствено темељити на тактици "уступак за уступак", где се користи гест добре воље преговарача који добија психолошку предност над терористима и показује добре намере. Терористе треба подсећати и давати им наду да могу достојанствено да изађу из ситуације у којој су се нашли. Важно је да преговарач не даје информације које могу изазвати радикалне потезе терориста. Преговарач мора да се држи датих обећања, јер то ствара подлогу за узајамно поверење и наставак разговора. Током разговора преговарач избегава речи које изазивају панику и негативни психолошки ефекат код терориста, а неке од тих су: предаја, затвор, терористи, таоци, одбијање, психијатријска болница и сл. Преговарач у току разговора избегава реч "НЕ", што не значи да ће на одређена питања или захтеве одговорити са "ДА", али и умањује очекивања отмичара што се тиче постављених захтева. Једно од најважнијих правила преговарања у талачким ситуацијама гласи *командири не преговарају, преговарачи не командују*, што значи да се пре-

БЕЗБЕДНОСТ

говарач поставља као посредник између терориста и власти. Преговарач не доноси одлуке, већ их само преноси старешинама надлежним за одлучивање. Ово правило доприноси добијању на времену и одуговлачењу у ситуацијама када су постављени рокови за испуњење захтева. Руководиоци не преговарају зато што имају довољно других одговорности током кризне ситуације, оперишу великим бројем информација и доносе важне одлуке у кључним ситуацијама.

Правац и начин вођења преговора одређују и основни редослед приоритета: безбедност талаца, безбедност јавности, безбедност припадника служби безбедности, очување и заштита имовине. Сви потези које повлаче преговарачи, припреме и акције тимова за ослобађање талаца оружаној интервенцијом морају бити део заједничке стратегије. Напредовање у процесу преговарања може бити анулирано покретима специјалних јединица који могу бити погрешно протумачени од стране отмичара. Искусни преговарач тера терористу да доноси одлуке, увлачи га у атмосферу сарадње, јер је на тај начин терористи теже да одустане од својих одлука. Преговарач се прилагођава терористи. Приликом покушаја прилагођавања не сме да претерује, јер упадљиво прилагођавање може да изазове раздражљивост. Главни циљ је успостављање односа међу личностима на принципу "МИ" - узајамне сарадње и обостране користи, то јест, преговарач наводи терористу на мисао да заједно са преговарачем ради на разрешењу ситуације. Једностраност изазива психолошку баријеру. Преговарач се слаже са свим са чим може да се сложи. Зближава се са терористом на основу заједничких тема и на основу биографије (података које је терориста сам открио). Преговарач се опходи са терористом као са партнером са којим решава проблем, а не интересе појединачних личности.

Начелно постоје ствари које могу бити предмет преговара и оне које то не могу бити. Уопштено говорећи може се преговарати о: давању хране, безалкохолног пића, новцу, одређеној врсти медицинске помоћи, лековима, приступу медијима и контакту са породицом или пријатељима (условно). По правилу се не преговара о: давању оружја, алкохолних пића, панцира, гас маски, дрога, бекству и размени талаца. Ствари о којима се може преговарати користе се за размене, уступке или бар обећања од терориста да се таоцима неће наудити.

Да би преговарач остварио циљеве преговора и на прави начин развио контакт са терористима користи посебне вештине познате као вештине активног слушања.¹ Техникама активног слушања се постиже смањење емоционалне напетости, када отмичар из емоционалног стања прелази у стање рационалног размишљања, кроз разговор се сазнају оперативне информације битне за решење кризе, ствара се однос који је битан за коначни утицај на промену понашања отмичара. Активно слушање је једини сет способности, дизајниран да ради према свим преговарачким циљевима у исто време. Може

¹ Вештине активног слушања су посебне технике које преговарачи увежбавају, са циљем да натерају отмичара да што дуже прича.

се рећи да су вештине активног слушања тајно оружје ефикасног преговарања. Вештине активног слушања су следеће:

Етикетирање емоција је техника активног слушања при којој се идентификују изражена осећања отмичара и означавају емоције које он још није препознао. Ова техника је веома ефикасна и помоћу ње се може изградити одличан однос са супротстављеном страном. Ако је могуће не треба никада пустити емоцију да прође без етикетирања, јер психолози кажу да неизражена осећања никада не умиру.

Парафразирање или препричавање или давање значења у другој форми, користи се за кратке потврде значења и да изрази обзирност и пажњу слушаоца у односу на оно што отмичар прича. Користи се тако што периодично преговарач препричава последње речи које је отмичар изговорио, али тако да им даје другачије значење и то обично умањујуће.

Огледало/Рефлектовање или кратке примедбе се користе тако што се понавља неколико последњих речи онако како их је отмичар изговорио. Добра је почетна техника и помаже преговарачу да се оријентише према саговорнику. Висина гласа на крају реченице се може користити или да демонстрира разумевање или да охрабри отмичара да настави причу.

Сажетак или периодично сажимање главних сегмената досадашњег тока разговора. Преговарач препричава главне сегменте приче коју је чуо од отмичара додајући при том и отмичарева осећања, а све то испричано својим речима. Сажимање је обавезно у ситуацијама промене преговарача, када нови преговарач користи сажетак да провери да ли је добро разумео досадашње догађаје и да оствари добар почетни контакт са отмичарем.

Питања отвореног типа су питања која као одговор захтевају више од обичног одговора са "да" или "не". Преговарач обично питања почиње са "Шта?", "Како?", "Када?". Питања отвореног типа преносе искрен интерес у задобијању поверења, дају слободу одговора, уоквирују смисао и ограничавају осећај испитивања отмичара од стране преговарача.

Минимални охрабривачи су кратки одговори или звукови који значе да је преговарач присутан и да слуша (А-ха... стварно?... да... добро, итд). Најбоље су искоришћени када отмичар говори кроз дужу мисао или кроз дужи период времена. Људи желе знати да је саговорник ту и да их слуша. Минимални охрабривачи су најефикаснији у комбинацији са другим вештинама, као што су рефлектовање или парафразирање.

Ефективне паузе (тишина) користе се непосредно пре или после него што се каже нешто значајно. Помажу да се усмере мисли и интеракција, помажу да се отмичару покаже да је конверзација узајаман процес. Ова техника може бити прикладан одговор на љутњу отмичара.

Ја поруке су изјаве у првом лицу јединине (Када ви.... Ја осећам... зато што...) које се користе да се контрира отмичару који се понаша контра-продуктивно, али тако да не изгледа као директно оптуживање.

БЕЗБЕДНОСТ

Вештине активног слушања нису савети, осуде или наговори. Погрешно је потенцирати своје идеје или оно што би преговарач урадио у сличној ситуацији. Преговарач не предлаже идеје које су засноване на његовом систему вредности и не дискутује о темама које нису изражене од стране отмичара. Отмичарева осећања, вредности, стил живота, изјаве и мишљења су оно што је важно за процес развијања контакта. Циљ вештина активног слушања је да доведе до стварања утицаја преговарача на терористу. Утицај је способност или капацитет да се узрокује промена у мишљењу или понашању саговорника. Глас преговарача је његово најбоље оружје. Начин на који је нешто речено (боја, тон, брзина) може бити пет пута ефикасније него оно шта је речено. Боја гласа, став и пројектована искреност су важнији него било која фраза коју преговарач може користити.

Напредак у преговорима је евидентан када: отмичар смањује своју агресивност, активира своју интиму и прича о догађајима из свог живота, почиње да се правда, прича о стварима које нису директно везане за кризну ситуацију, показује страх од смрти, нас пита шта ће се десити након окончања кризе, почиње да брине о таоцима. Напредак у преговорима видимо и када је глас отмичара мање агресиван, почиње да говори дуже и смиреније, изражава жељу да разговара са преговарачима, поставља захтеве за помоћ таоцима, долази до размене личних информација са преговарачем, почиње да заборавља ултиматуме или су исти истекли без инцидента. Када преговарач примети евидентни напредак у преговорима прелази на завршну фазу.

Завршетак преговора

Завршна етапа преговора је веома сложена. Преговори се могу завршити на више начина, а најчешће или предајом терориста или оружаном интервенцијом специјализованих тимова.

Уколико је договорена предаја терориста понекад је веома тешко реализовати договор. Предаја је велика психолошка баријера за отмичаре и током предаје су могуће разне непредвиђене ситуације. Разлози за предају отмичара могу бити различити: емоционална ситуација (брига за породицу, сумња у исправност поступка), страх од смрти, осећај кривице, жеља да се извуку без последица, испуњење дела циљева (медијска пажња), непредвиђени развој ситуације итд. Да би се предаја обавила на најбезбеднији начин мора бити сачињен план предаје. План предаје мора бити јасан и једноставан и мора да садржи процедуре које се договарају са отмичарима узимајући у обзир и непредвиђене ситуације. Отмичарима се мора помоћи да разумеју договорени поступак предаје корак по корак, да не би било неспоразума. Веома је значајно да је преговарач све време у контакту са терористима и да им даје инструкције до самог завршетка поступка. Пре сваког начињеног корака мора бити сигуран да су се добро разумели. Уколико постоје услови потребно је покушати да се сачува углед и достојанство како преговарача тако и отмичара. Договорена предаја у којој ће бити сачуван

углед и достојанство отмичара је један од најјачих адута преговарача при решавању кризне ситуације на миран начин.

Уколико се процени да више нема простора за преговоре, наређује се насилно решење ситуације. Када се нареди оружаном решење кризне ситуације, улога преговарача не престаје. У том случају задатак преговарача је да задржава терористе на телефону, одвлачи им пажњу или покуша да их доведе у положај који је најпогоднији за извођење акције тимова за ослобађање талаца оружаном интервенцијом, или дејство снајперских тимова. У таквим ситуацијама најбитније је да преговарач својим гласом и понашањем не ода да се нешто спрема, већ да остане смирен и прибран до самог завршетка акције. Потребно је да преговарач отмичарима и даље даје наду да се ситуација може решити у његову корист .

По успешном окончању противтерористичке операције ослобађања талаца, сва сазнања до којих је преговарачки тим дошао у току кризне ситуације предају се надлежним органима за вођење даље истраге и кривичног поступка против терориста. У оквиру преговарачког тима обавезно је извршити анализу о раду и понашању сваког члана тима током трајања противтерористичке операције ослобађања талаца.

ФАКТОРИ КОЈИ УТИЧУ НА РАД ПРЕГОВАРАЧКОГ ТИМА

Многи су фактори који утичу на рад преговарачког тима. Један од негативних фактора је и мешање у преговоре лица која доносе политичке одлуке. Уколико порасте ниво преговора и у преговоре почну да се мешају лица која доносе политичке одлуке, преговарачи не могу у потпуности искористити преговарачке технике у циљу мирног решења кризе. Необученост руководиоца противтерористичке операције ослобађања талаца да руководе преговарачким процесом је проблем који се може превазићи само ако руководиоц слуша савете вође преговарачког тима. Велика је грешка ако руководиоц операције доноси одлуке из области за коју није компетентан.

Низак степен уважавања вође преговарачког тима и његових препорука има негативни психолошки утицај на преговарачки тим. Одуговлачење у процесу доношења одлука и чекање може само да шкоди преговарачком процесу. Изузетно је важно да се одлуке доносе брзо и да се одмах спроводе. Многи припадници служби безбедности виде преговараче као конкуренцију, па настоје да сами реше ситуацију не консултујући и не обавештавајући преговарачки тим о својим намерама.

Лоше извршена блокада лица места од стране припадника служби безбедности доприноси стварање велике гужве око самог места догађаја. Долази до притиска од стране грађана, породица жртава и медија, који се одражава на рад преговарачког тима, као и на могућност успешног извођења противтерористичке операције ослобађања талаца.

Иако је реакција појединца који је узет за таоца углавном одбојна у односу на отмичаре, познати су случајеви зближавања талаца и отмичара што може

БЕЗБЕДНОСТ

утицати на преговарачки процес. Таква понашања називају се "Лондонски синдром" и "Стокхолмски синдром".

"Лондонски синдром" је настао када су дана 05. 05. 1980. године више терориста ушли у амбасаду Ирана, узели 26 талаца и тражили од власти Ирана да се ослободе њихови саборци у терористичким акцијама и да се смени Хомеини. Један од талаца, ирански дипломата није се мирио са ситуацијом и отмичари су га ликвидирали. Главна карактеристика "Лондонског синдрома" је да талац не схвата ризик и озбиљност ситуације у којој се налази, одбија сваку врсту сарадње, што иритира терористе, и да не би утицали на остале такви таоци буду ликвидирани. Карактеристика овог синдрома је и панична реакција која доводи до смрти једног или више талаца.

Насупрот "Лондонском синдрому", ситуације у којима долази до зближавања отмичара и талаца називају се "Стокхолмски синдром"². Зближавању отмичара и њихових жртава доприноси: време проведено у талачкој ситуацији, величина просторије у којој се заједно налазе, испуњавање захтева којима су власти изашле у сусрет, сличност политичких ставова извршилаца и жртава итд. Наиме, што више времена протекне, већа је могућност стварања "Стокхолмског синдрома", а са тим и мања вероватноћа повређивања талаца. Зато преговарачи у зависности од конкретне ситуације најчешће добијањем на времену и коришћењем преговарачких тактика подстичу зближавање отмичара и талаца. "Стокхолмски синдром" не настаје у ситуацијама када су таоци изоловани, када немају контакте са отмичарима, или када има насилничког понашања од стране отмичара према таоцима или другим лицима.

Значење "Стокхолмског синдрома" за таоце: Таоци су често уверени да живот дугују отмичари, а да им "они напољу" заправо раде о глави. Таоци су пристрасни: стало им је само до живота и не маре много за образ и углед државе, национални понос, и остале узвишене принципе које власти бране одбијајући да поклекну пред уценом терориста. Зато таоци посматрају отмичаре као заштитнике, отмичари проводе доста времена са њима, снаге безбедности су већи ризик за таоце од отмичара, таоци се не осећају беспомоћни...

Значење "Стокхолмског синдрома" за отмичаре: Таоци су персонификовани, отмичари према некима имају симпатије или антипатије, теже им је да буду агресивни ако знају имена талаца и ако их персонификују, понекад терористи добијају моралну подршку од стране талаца, разлози отмичара су веома битни, јер их таоци могу разумети.

Значење "Стокхолмског синдрома" за снаге безбедности: Заштита живота талаца (мања је могућност да таоци буду повређени), таоци ће имати мало разумевања за поступке власти, па су могуће различите реакције на потезе које власти повлаче, таоци обично мисле да је власт крива зато што је

² У лето 1973. године, у Стокхолмску банку упао је Јан - Ерик Олсон и за таоце узео три жене и једног мушкарца. Ситуација је трајала шест дана, приликом које је дошло до зближавања отмичара и талаца, па чак и до сексуалног односа. При изласку отмичара из банке, таоци су га штитили својим телима. Једна од отетих је накнадно Олсона посећивала у затвору и хтела да се уда за њега.

дозволила да дође до отмице и зато је повећан ниво агресивности према припадницима служби безбедности.

Када дође до отмице, таоци обично иду према једном од ова два екстрема, или Стокхолмском или Лондонском синдрому, што значи да или прихвате отмичаре или им се успротиве.

Велики утицај на рад преговарачког тима има и понашање медија у кризним ситуацијама. Оно што кризне ситуације са таоцима чини посебно интересантним за јавност и медије, јесте чињеница да криза може да траје данима, недељама па и месецима, пред очима целог света који са нестрпљењем чека расплет ситуације. Расплет ситуације је, обично, веома неизванстан: људски животи су у опасности, висе о концу, не зна се ко ће први и какве потезе повући. То је терор који се директно преноси посредством електронских медија. Медији су за терористе неопходно средство да би се порука пренела до стварне мете терористичког напада.

У случајевима узимања талаца, стварна мета терориста је држава и грађани, а таоци су само једно од средстава помоћу којих они комуницирају с властима и јавношћу и настоје да изнуде одређена понашања и одређене уступке. У тренутцима кризе и драматичних догађаја око судбине талаца, медији су у принципу спремни да удовоље свим захтевима терориста за публицитетом, али не зато да би се олакшао положај талаца, већ првенствено да би задовољили своју публику са информацијама о мотивима догађаја и личностима које су његови главни актери. Претерани труд медија да о свему што се догађа у вези с отмицом обавесте своју публику, врло често може да угрози и животе талаца и преговарачки процес са терористима.

Могућност предвиђања реакција и потеза супростављене стране најчешће је од највећег значаја за исход психолошког рата за таоце. У тој игри погађања и предвиђања, терористи се користе услугама које им ненамерно пружају медији, откривајући шта снаге безбедности знају, какву су им будуће намере и планови. То би се могло избећи апелом државних органа на медије да пажљиво и уздржано извештавају да не би угрозили животе талаца и акције снага безбедности које су у току. Медији се, обично опиру таквим и сличним настојањима, да се аргументима "виших интереса", ограниче њима права да директно извештавају о терористичким акцијама и свему што се око њих дешава.

Наметање ограничења медијима у случајевима терористичких аката узимања талаца, било би по мишљењу многих стручњака вероватно контрапродуктивно, јер би такви поступци могли да наведу терористе да повећају ниво насиља, како би привукли више пажње и истовремено би дали терористима аргументацију за оно што они најчешће и тврде о недемократском и насилничком карактеру државе против које се боре. Тако би без много труда терористи дошли до једне значајне победе.

Сви ови аспекти позитивно или негативно утичу на преговарачки процес са терористима, и о свима њима се мора водити рачуна приликом преговора, током противтерористичке операције ослобађања талаца.

БЕЗБЕДНОСТ

ЗАКЉУЧАК

Анализирајући многе догађаје и дугогодишња искуства са терористичким актима, долазимо до спознаје да данашња цивилизација живи у времену све учесталијих терористичких активности, па је и тежња за супротстављањем таквим активностима, постала интензивнија него икада раније. Узимање талаца је само једно од оружја у терористичком арсеналу, можда најперфидније, али ипак оружје које даје више шансе државним властима да избегну најкатастрофалније последице. Почетак двадесет првог века обележило је повећање броја терористичких аката, узимања талаца извршених коришћењем терориста самоубица, са којима је веома тешко преговарати. И поред тога улога преговарача је и даље присутна, и то у смислу добијања времена за припреме тимова за ослобађање талаца оружаном интервенцијом и прикупљање података о терористима и таоцима. Без обзира на званичну политику држава, која каже да нема преговора са терористима, током овог рада смо видели да на тактичком нивоу, са терористима-отмичарима увек треба преговарати и на најбољи начин искористити знања и вештине које поседује обучен преговарачки тим.

ЛИТЕРАТУРА:

1. Гафиновић, Р. (1996), *Како против тероризма*. Београд: Младост.
2. Гафиновић, Р. (1998), *Савремени тероризам*. Београд: Графомарк.
3. Гузина, М. (1980), *Кадровска психологија*. Београд: Научна књига.
4. Иваниш, Ж.. (2002), *Међународни сукоби. Зборник радова ФЦО*, Београд: Факултет цивилне одбране.
5. Кларин, М. (1979), *Таоци*. Београд: Политика.
6. Коси, Ф. (1989), *Тактика обављања специјалних задатака - упад у објекат*. Београд: Савезни секретаријат за унутрашње послове.
7. Мијалковски, М. (2003), *Тероризам и противтерористичка дејства*. Београд: ВИЗ.
8. Милошевић, М. (1990), *Отмица-реликт прошлост, злочин будућности*. Београд: Дечје новине.
9. Мојсиловић, Ж. (2005), *Преговарање у току противтерористичке операције ослобађања талаца*, специјалистички рад. Београд: Факултет цивилне одбране.
10. Ниеренберг, И. Г. (2000), *Уметност преговарања*. Београд: ПС Грмеч - Привредни преглед.
11. Пејановић, Љ. (2003), *Тероризам и противтерористичка дејства у ваздушном саобраћају*. Београд: ВИЗ.
12. Пашански, М. (1987), *Савремене камиказе - транснационални тероризам и дипломатија*. Београд: НИРО Књижевне новине.
13. Петковић, В. М. (1990), *Терористи*. Београд: Калеко.
14. Субошић, Д. (2003), *Ослобађање талаца*. Београд: Глосаријум.

15. Умек, П. Арех, И. (2002), Терористи: Карактеристике, мотивација и деловање. *Криминалистичке теме*. Љубљана: Висока полицијско-варносна школа.
 16. Hudson, A. R. (1999), *Sociologi and Psihologi Terorism: Who Becomes a Terrorist and Why?* Washington, D.C: Library of Congress SAD.
 17. Џонатан, Р. В. (2004), *Тероризам*. Београд: Александрија прес.
-

NEGOTIATION AS A PHASE OF ANTITERRORIST OPERATIONS IN LIBERATING HOSTAGES

Abstract: Terrorists frequently take hostages as means for achieving certain goals. To achieve such goals they threaten to hurt hostages hoping that in that way authorities will fulfill their requirements. In the case of such acts, the state undertakes operations during which they negotiate with terrorists. A prerequisite for a successful antiterrorist operation for liberating hostages, is the engagement of trained negotiation teams. The experiences from developed countries have shown that authorities should not attempt to solve such situations without the engagement of trained negotiators. In order to fulfill difficult tasks with which they face the release of hostages, negotiators must finish a complex training and possess specific knowledge about the use of special tactics necessary in such circumstances.

Key words: terrorist act, combating terrorist operation for liberating hostages, negotiations, negation team and team for releasing hostages with armed intervention.

Драган МАНОЈЛОВИЋ,
МУП Републике Србије

КРИМИНАЛИСТИЧКА ИСТРАЖИВАЊА КРИМИНАЛИСТИЧКО-ОБАВЕШТАЈНЕ АНАЛИТИЧКЕ МЕТОДЕ - Теоријски и практични аспект -

Резиме: У раду се обрађују неки од криминалистичко-обавештајних метода аналитичког истраживања криминалних делатности, појединаца или група. Указује се на потребу развоја ових метода у раду криминалистичке полиције и других полицијских јединица у полицији Републике Србије, да би смо се успешно супротстављали криминалним намерама, и откривању извршилаца. Дају се основна знања о криминалистичко-обавештајном процесу, као увод у остала знања из области анализе криминалистичко-обавештајних података.

Кључне речи: криминалистичко-обавештајни аналитички процес, криминалистичко-обавештајни податак, криминалистичко-обавештајна информација, криминалистичко-обавештајна активност, криминалистичко-обавештајна анализа.

УВОД

Током последњих пет деценија XX века, криминалистичко-обавештајне аналитичке методе су постале значајан део криминалистичко-обавештајних операција у раду криминалистичке полиције. *Користе се у хиљадама агенција у САД, Канади, Аустралији, Европи, Азији и Средњем истоку.*

Анализа из чињенице извлачи смисао. Узима криминалистичко-обавештајне податке¹ прикупљене током истраге или из унутрашњих или спољних досијеа и долази до нечега више него што је раније било евидентно. То може бити нови траг у случају, исправнији поглед на проблематику злочина, прогноза

¹ Криминалистичко-обавештајни податак је резултирајући производ из правца усвојеног за прикупљање информација, као следећа процена и интерпретација прикупљених информација. Криминалистичко-обавештајни податак можемо посматрати као информацију којој је нешто додато. Нешто додато је резултат анализе, тј. објашњење значења информације.

будућих нивоа злочина, хипотеза о томе ко је починио злочин или стратегија превенције злочина.

Савремене криминалистичко-обавештајне аналитичке методе које се више деценија развијају и култивишу на пољу истраживања криминалних делатности и криминала у свету², су збирка метода за истраживање, од којих је сваки применљив на различите чињенице и обрасце потенцијалне криминалне делатности. Успешан продукт криминалистичко-обавештајних метода анализе ће се идеално комбиновати, да би обезбедили исцрпну обраду података из којих ће моћи да се извуку закључци и да се дају препоруке за акцију.

Криминалистички обавештајци (опсервације, операције, техника, рад са обавештајним изворима, криминалистичко-обавештајни аналитичари)³ су професионалци, често са једном или више факултетских диплома разних профила, који су прошли најквалитетније специјалистичко школовање, са обавезним сталним професионалним усавршавањем (специјализацијом и сл.). Могу бити цивили или овлашћени; (у САД су многи цивили; у Канади око половина је овлашћена; а у Аустралији многи су овлашћени). Полиције европских земља углавном се одлучују да запосле у овим структурама и на овим делатностима овлашћена службена лица, са претходним знањем из области криминала, из разних линија рада. Изузеци постоје када су у питању ангажовања за област криминалистичко-обавештајног рада (*полуларно названих обавештајаца на терену*) који се бирају по знатно другачијим критеријумима.

Тежње савремених кретања у Европској унији и другим земљама у свету су да се достигне, да свака полицијска структура/јединица која броји двадесет и више овлашћених службеника, има барем четири службеника у чијој су надлежности криминалистичко-обавештајне делатности и аналитички рад.

Постоје **три основа** за коришћење криминалистичко-обавештајних аналитичких⁴ метода: **тактичка подршка, развој стратегије и подршка током гоњења**. Тактичка анализа захтева тренутну акцију. Стратешка анализа тражи дугорочнија решења. Анализа доказа помаже у припремању доказа потребних за успешну криминалистичку истрагу. Очигледно је да ће у будућности у полицији Републике Србије, већина полицијских јединица имати, већ и сада има потребу, сва три нивоа криминалистичко-обавештајне анализе.

² *Europol intelligence handling, Europol, Printed in Luxembourg, Office for Office Publications of European Communities, 2003.*

³ www.interno.it/dip_ps/dia, *Direzione Investigazione Antimafia.*

⁴ Аналитичка активност подразумева задатке криминалистичко-обавештајне анализе (анализа прекршиоца и њихових саучесника, метода о контролисању криминала на оперативном и стратешком нивоу), бригу о садржају криминалистичког под-система информација, сигурношћу полицијског рада на пољу методологије криминалистичког развоја, детаљно излагање плана и других системских докумената криминалистичке полиције, итд.

БЕЗБЕДНОСТ

Методи криминалистичко-обавештајне анализе се могу применити на скоро сваку врсту полицијске истраге, од убиства, пљачке банке, уличног криминала, растурања дроге, злочина према животној средини, до злочина беле крагне⁵. Користи се како би пружила подршку у оптужби за конспирацију, укључујући оне када се гони цела организација⁶. Такође, помаже у идентификовању средстава која су коришћена у, или која су резултат злочина и помаже у њиховој евентуалној заплени и одузимању.

Многи од ових криминалистичко-обавештајних аналитичких метода могу бити усмерени ка тактичком, стратегијском, прекограничном или доказном исходу. Криминалистичко обавештајни метод - **анализа повезивања**, на пример, може се користити да би смо приказали или могли уочити везе између лица која су тренутно под истрагом, да помогне у стратешкој анализи, или да прикаже простирање криминалне организације и њене делатности. Такође, криминалистичко-обавештајни метод **финансијске анализе** (*мрежа, банковних регистара, пословног регистра*) циљаног извештаја, може бити значајан за било које криминалистичко-обавештајно истраживање или превентивна истраживања која се проводе од стране криминалистичке полиције.

Ова уводна знања пружају приказ криминалистичко-обавештајних метода аналитичког истраживања, примера посебних продуката анализе и како анализа може да се користи у свакој полицијској јединици која спроводи закон.

У овом раду ћемо обрадити неке од криминалистичко-обавештајних метода аналитичког истраживања. Даћемо за неке метод и дијаграмски приказ начина бележења и исказивања криминалистичко-обавештајних података, с обзиром да светска искуства дају за право, на основу теоријских истраживања и потврда у пракси, да је кључ у могућности истраживања путем јединствених графичких техника, нарочито приказивања резултата.

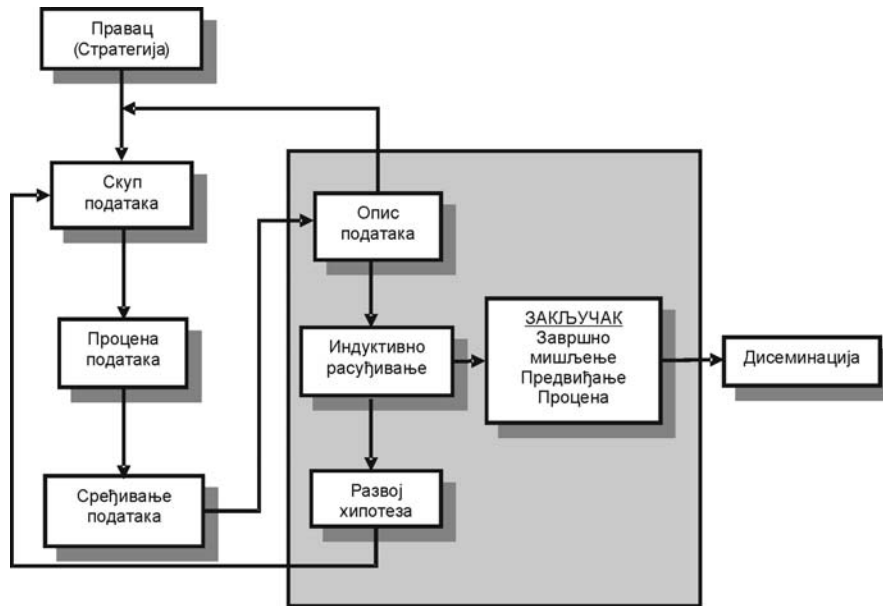
Пре него што пређемо на излагање материје о криминалистичко-обавештајним методима, веома је важно да кажемо нешто о томе - шта је то криминалистичко-обавештајни аналитички процес, јер је познавање процеса основно полазиште за коришћење и примену криминалистичко-обавештајних метода у криминалистичким истраживањима, зашто не рећи и темељна делатност полиције у будућем времену, без које ће супротстављање криминалцима и криминалу бити вођење брода без навигационог уређаја.

КРИМИНАЛИСТИЧКО-ОБАВЕШТАЈНИ АНАЛИТИЧКИ ПРОЦЕС

За разумевање криминалистичко-обавештајног аналитичког процеса, биће нам од помоћи опис његових саставних делова, као издвојених и посебних фаза и функција. Компоненте криминалистичко-обавештајно аналитичког процеса су у битном међусобном односу и, коначно, морамо их посматрати као један интегрисан процес.

⁵ www.mi5.gov.uk

⁶ www.nationalcrimesquad.police.uk



Слика 1 илуструје међусобне односе између компоненти

Криминалистичко-обавештајни аналитички процес представља серију активности или процедура, које воде ка најпрецизнијим и највалиднијим закључцима који су се могли добити из информација којима располажемо⁷. Информације се путем криминалистичко-обавештајног рада на терену прикупљају, сакупљају, процењују и сређују (*организују и похрањују*)⁸.

Део процеса криминалистичко-обавештајне анализе почиње вађењем подесних података и њиховим организовањем, тако да буду лакши за разумевање. Овај корак у криминалистичко-обавештајно аналитичком процесу описа података помаже при идентификовању информација које недостају и при усредсређивању на покушаје да се сакупљени подаци обухвате у информацију која недостаје (*стрелице указују на опис података ка сакупљеним подацима*). Такође, обезбеђује полазну основу да се индуктивно расуђивање примени на развој једне или више хипотеза о кључним аспектима криминалне делатности.

Хипотезе се проверавају понављањем прикупљања података, провером података, сређивањем података, описом података и кружним индуктивним расуђивањем. Свако циклично понављање се чвршће фокусира на посебне видове информација које су потребне за потврђивање или оповргавање хипотезе и води ка чврстим закључцима. Крајњи циљ криминалистичко-обавешта-

⁷ <http://www.ncis.co.uk>.

⁸ Производ криминалистичко-обавештајног аналитичког процеса се зове криминалистичко-обавештајни податак. По својој природи, криминалистичко-обавештајни податак може бити општи и посебни. Општи криминалистичко-обавештајни податак се усредсређује на шири сет криминалних активности, типично за мање полицијске јединице или надлежности. Посебан криминалистичко-обавештајни податак се усредсређује на специфичан тип криминалне делатности или ентитета, као што су: преваре, тероризам, организовано криминално деловање, и др.

БЕЗБЕДНОСТ

јног аналитичког процеса је да обезбеди такав закључак - крајњи закључак⁹, предвиђање или процене, према којима би имали пуно поверење, за предузимање неких других полицијских активности које би биле вођене поузданим криминалистичко-обавештајним материјалом.

Аналитичка делатност значи тумачење садржаја криминалистичког подсистема информација, која на основу верификације задатка криминалистичко-обавештајне анализе усмерава методологију криминалистичко-обавештајног развоја и реализацију планова и других системских докумената криминалистичке полиције.¹⁰

КРИМИНАЛИСТИЧКО-ОБАВЕШТАЈНИ МЕТОД АНАЛИЗЕ ПОВЕЗИВАЊА

Криминалистичко-обавештајни метод - анализе повезивања, "мрежна или везна анализа", приказује односе или везе између људи и организација који су укључени у криминалну делатност. Овај приказ осликава све везе и облике и основе за извлачење закључака о мрежи, укључујући организациону хијерархију, ко су њени кључни чланови и ко су њени најрањивији чланови. Такође, може се користити за приказ веза међу људима, локацијама, организацијама и криминалним активностима.

*Метод анализе повезивања*¹¹ се може користити за разоткривање нових преступнике, да покаже географско простирање криминалне делатности и да прикаже основу криминалистичке организације. То је један од најчешће коришћених метода анализе који се користи у спровођењу закона. Користи се за истраживање: нарко мрежа, организованог криминала, тероризама, превара у финансијском половању и друге криминалне делатности¹². Може се, такође, користити као део стратешке анализе, за давање приказа криминалне групе или криминалне делатности која се проучава.

Производ метода анализе повезивања може да садржи и везани графикон и биографску скицу сваке од особа или податка на графикону. Такође, може да укључује садржај графикона и однос са чињеницама из случаја, закључке који се могу извући из анализе, трагове који се јављају током анализе и предлога за даља истраживања или акцију хапшења.

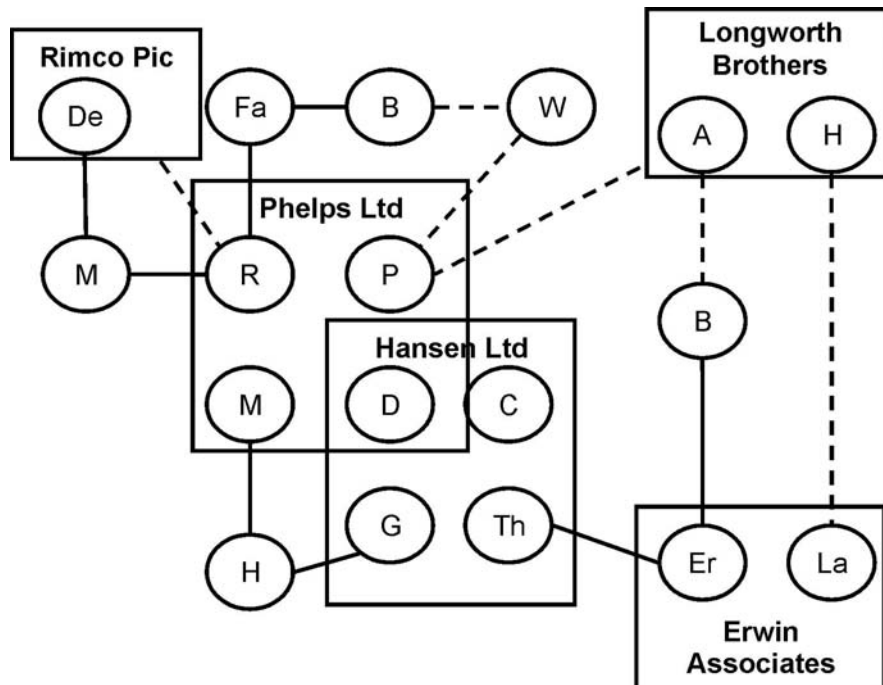
Метод анализе повезивања се користи када је прикупљен већи број податка који одражавају односе. Може се, такође, конструисати из резултата других анализа, укључујући анализу телефонског регистра (*показује везу између бројева телефона*) и финансијске анализе (*показује везу између банковних рачуна и појединаца или појава*).

⁹ Криминалистичко-обавештајни податак има тактичку и стратешку примену. Тактички криминалистичко-обавештајни податак је усмерен на краткорочни објекат примене закона или активног случаја, са тренутним утицајем на делатност: хапсити, лишити слободе, конфисковати. Стратешки криминалистичко-обавештајни податак се сусреће са дужим, већим роковима са задацима и циљевима, као што су: идентификација најважнијих криминалних појединаца или организација, пројекција и пораст типова криминалних делатности, и утврђивање овлашћења полиције и приоритета.

¹⁰ www.freedominon.ca/phpBB2/rievtopic.php.CrimeintelligenceCanada/CISK/.

¹¹ www.ncis.co.uk/ncis.asp. What is NCIS.

¹² Bogan, R., Hicks, S.: *Western Australian Police Service Qualitative ar Review of Reform: The Way Ahead*, Perth: Westwrn Australiab Police Service, 2003.



Слика 2 Пример дијаграма веза

КРИМИНАЛИСТИЧКО-ОБАВЕШТАЈНИ МЕТОД АНАЛИЗЕ ТЕЛЕФОНСКОГ РЕГИСТРА

Криминалистичко-обавештајни метод - анализа телефонског регистра је приказ и скуп криминалистичко-обавештајних података из телефонских рачуна, записа и појединачних података регистра бројева. Ови криминалистичко-обавештајни подаци укључују шифре области и бројеве који су били позивани, време, датум, локацију, усмерење и трајање позива¹³. У случају регистра мобилних телефона, доступни су и криминалистичко-обавештајни подаци о примљеним позивима. У случајевима телефона са идентификацијом позива, на којима се користи запис или регистар позиваног броја, могућа је и идентификација примљеног позива. Сви ови криминалистичко-обавештајни подаци се срањују у криминалистичко-обавештајној бази података, како би пружили криминалистичко-обавештајна знања о поменутиим факторима. Неки записи регистра дају криминалистичко-обавештајне податке у електронској форми, на компјутерском диску, ради лакшег руковања подацима.

Криминалистичко-обавештајна анализа телефонског регистра је прихваћен корак у пракси и законодавствима више земаља, ка изградњи могућег формално-правног повода потребног за издавање налога за електронски надзор. Поред тога, може да докаже географски оквир преступа и да открије

¹³ Pan, S. L.: *Technology Analysis and Strategic Management*, Perth, 1999.

БЕЗБЕДНОСТ

накнадне учеснике у криминалној делатности. Може се користити у криминалистичким истраживањима наркотика, беле крагне, насиља, уличног и организованог криминала и других активности полиције и органа гоњења.

Продукт криминалистичко-обавештајне методе - анализа телефонског регистра може да садржи: графикон телефонског регистра, списак примарних бројева телефона, податак о сваком необичном телефонском позиву, позиве по табели датума и времена, идентификацију обрасца позива и закључке и препоруке. Идентификација имена претплатника је такође извршена, али то се, генерално, пре посматра као корак у прикупљању криминалистичко-обавештајних података, него као аналитички корак. Метод анализе телефонског регистра треба да омогући писање извештаја који садржи закључке о телефонској активности и препоруке засноване на тим закључцима. Врсте закључака и препорука који се најчешће виђају, идентификују нове преступнике и сугеришу да њихов телефонски регистар буде праћен ради поређења са регистрима других извршилаца, који су већ прикупљени.

КРИМИНАЛИСТИЧКО-ОБАВЕШТАЈНИ МЕТОД АНАЛИЗЕ ТОКА ДОГАЂАЈА

*Криминалистичко-обавештајни метод*¹⁴ - *анализе тока догађаја* се фокусира на серији догађаја који воде ка криминалној делатности и јасно их приказује. Може да укључи више токова, ослика вишеструке актере или жртве и где им се путеви укрштају. Може да укаже на информацију која недостаје, или да се сукоби са претходно добијеним саопштењем. Може да покаже чињеницама поткрепљене податке који се односе на потенцијалне осумњичене.

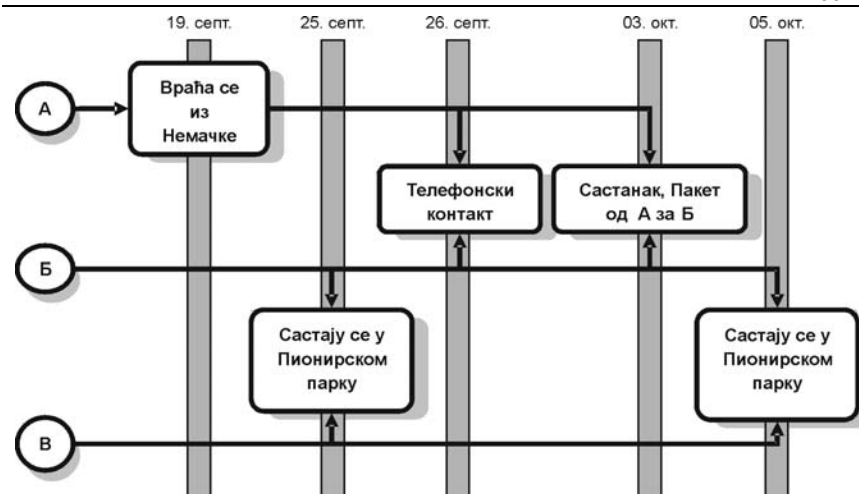
Догађај може бити приказан на две различите форме графикона: графикон тока догађаја или временски низ. Графикон тока догађаја представља поступке уписане у кућице или друге симболе који су постављени хронолошким редом. Линије повезују кућице стрелицама показујући смер тока.

Временски низ представља свако дешавање дуж датумом означене линије. Линија се некад користи да догађаје за које се зна и оне за које се претпоставља или да раздвоји криминалистичко - обавештајне податке од погрешних представа. *Временски низ је омиљен код тужилаца, јер им омогућује да сликовито воде пороту кроз комплексне серије догађаја.*

*Метод анализа тока догађаја*¹⁵ се може користити код превара са осигурањем, серијских злочина, пљачки, тероризма, паљевина и других истрага, или судских поступака које су на исти начин оријентисане. Такође, може се користити да покаже раст и развој криминалне организације у оквиру стратешке анализе.

¹⁴ Smith, A.: *Intelligence-Led Policing: International Perspectives on Policing Centry, New Jersey, 1998.*

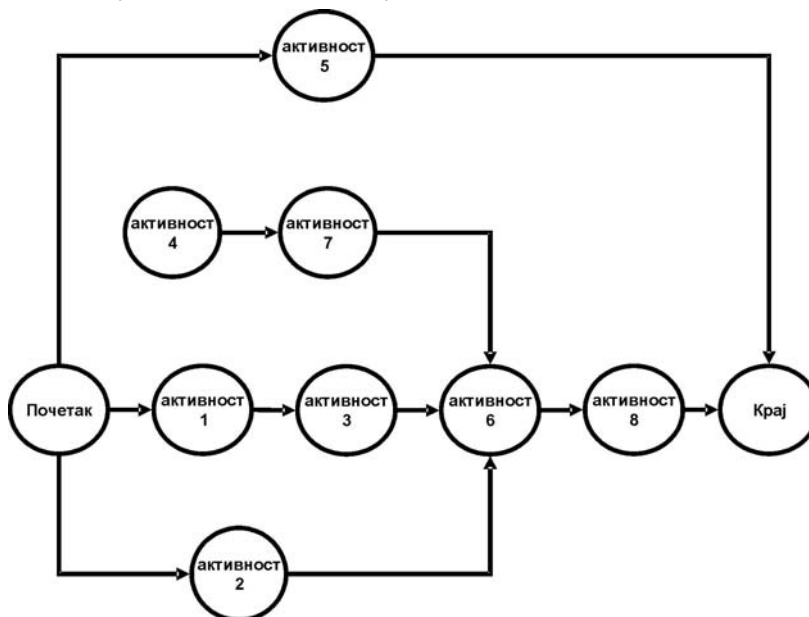
¹⁵ Stevens, J.: *Intelligence-Led Policing, Modern Criminal Investigation, Durban, 2001.*



Слика 3 Пример дијаграма догађаја

КРИМИНАЛИСТИЧКО-ОБАВЕШТАЈНИ МЕТОД АНАЛИЗЕ ТОКА АКТИВНОСТИ

Криминалистичко-обавештајни метод - анализе тока активности више **посматра поступања у развојном смислу**, тражећи **модус операнди** криминалаца. Може да помогне успостављању образаца понашања или криминалних образаца криминалаца, или криминалних група, и да назначи места где ти образци могу да буду спречени спровођењем закона. У графикону тока активности, догађаји се смештају у симболе повезане линијама и стрелицама. Догађаји нису спецификовани и дају преглед активности.

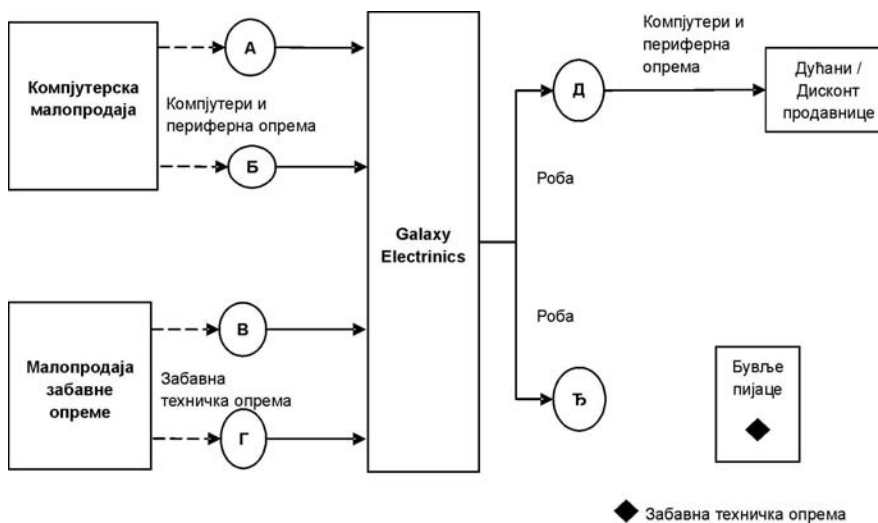


Слика 4 Дијаграм тока активности

БЕЗБЕДНОСТ

КРИМИНАЛИСТИЧКО-ОБАВЕШТАЈНИ МЕТОД АНАЛИЗЕ ПРОТОКА РОБА (ДОБАРА)

Криминалистичко-обавештајни метод - *анализе протока робе (добара) посматра проток производа, новца или услуга који су у вези са криминалном делатношћу појединаца или криминалних организација, кривичним делом међу људима, организацијама или пословима*¹⁶. Може да прикаже кретање криминалног профита (нпр. прање новца), или траг крадене робе или серије послова у којима кријумчарена роба (нпр. дрога или оружје) прелази пут/ток од извршиоца, преко прикривача, колпортера до продавца или купца. Овај криминалистичко-обавештајни метод може да укључује како изворе роба који су познати или на које се сумња, тако и дестинације роба, услуга или новца.



Слика 5 Дијаграм протока роба/добара

Графикон анализе протока робе-добара користи стрелице да ослика смер кретања роба - добара. Производи, новчана средства или услуге, које иду из руке у руку, бележе се ван симбола дуж линија тока криминалистичко-обавештајног тока.

Метод криминалистичко-обавештајне анализе протока робе/добара може да да неколико резултата. Матрица протока робе може да покаже кретање међу неколико извора. Графикон протока робе узима одређене токове и поставља их дуж линија које повезују личности или појаве ка којима се нешто креће. Без теоријског познавања и примене у пракси овог метода, није могуће предузимати мере одузимања стечене добити од криминалне делатности (*стицање без основа*), као што се то чини у земљама западне

¹⁶ Ratcliffe, J.H.: *Intelligence led Policing, trends and issues in crime and Justice, 2003.*

Европе, нарочито у Италији, која се сматра зачетником овог вида супротстављања криминалним делатностима.

КРИМИНАЛИСТИЧКО-ОБАВЕШТАЈНИ МЕТОД АНАЛИЗЕ ВИЗУЕЛНЕ ИСТРАГЕ

Криминалистичко-обавештајни метод - *анализе визуелне истраге* посматра кораке који су предузети током криминалне делатности, криминалистичко-обавештајне активности или криминалистичке истраге¹⁷. Графикон криминалистичко-обавештајног метода анализе визуелне истраге, предузете кораке поставља хронолошки дуж линије. Истовремено се на графикону прате и друге информације о предузетим корацима, укључујући и исходе предузетих корака.

Криминалистичко-обавештајна анализа визуелне истраге је ефикасна зато што омогућава вођи послова (*руководиоцу*) - да посматра поступке који су предузети приликом криминалистичко-обавештајних операција или криминалистичких истрага истражног органа - која су средства или опрема коришћени током провођења криминалистичко-обавештајних делатности, криминалистичких истрага у законом дозвољеном поступку и који су резултати поступка.

КРИМИНАЛИСТИЧКО-ОБАВЕШТАЈНИ МЕТОД ФИНАНСИЈСКЕ АНАЛИЗЕ

Мотив већине извршилаца при вршењу кривичних дела је прибављање новца као директног плена или посредно, након продаје предмета који су прибављени кривичним делом, тако да је криминалистичко-обавештајни **метод финансијске анализе** постао саставни део многих криминалистичко-обавештајних делатности полиције и криминалистичких истрага. Постоји неколико облика које може да има криминалистичко-обавештајни метод финансијске анализе укључујући анализу банковног рачуна, анализу регистра предузећа, анализу мреже и анализу извора и употребе новчаних средстава.

Под-метод криминалистичко-обавештајна **финансијска анализа банковног регистра** је најубичајенија финансијска анализа. Укључује узимање банковних извода, чекова, улога, телефонских трансфера и дебитних/кредитних извода и њихово сравњивање, како би се одредило да ли је било нелегалних извора или дестинација новчаних средстава. Главни резултат ове анализе су откривени подаци који воде до других банковних рачуна или имовина. Анализа банковног регистра је пресудна да одреди ко је имао корист од извршеног кривичног дела и колика је количина користи.

Под-метод криминалистичко-обавештајна **анализа регистра предузећа** посматра књигу пословања, рачуне, пореске извештаје, изјаве прихода, итд, како би потврдили информације банковног регистра, како би упоредили те регистре због претеривања и/или слагања са законским или индустријским

¹⁷ Sherman, L.W., Gottfredson, D., MacKenzie, D., Ecs, J., Reuter, P.: *Crime, What Works, What is Promising*, Washington Institute of Justice, 2002.

БЕЗБЕДНОСТ

стандардом. Користе се да би утврдили да ли је било нелегалног поступања у оквиру пословања. Врста криминалне делатности које се виде у пословним регистрима укључује прање новца, лажне зајмове и избегавање пореза.

Под-метод криминалистичко-обавештајна **анализа мреже** и **анализа извора** и **употребе новчаних средстава**, посматра пријављени порез појединца наспрот ономе што је потрошено током године, да би се утврдило да ли је потрошено много више него што је зарађено. Слична анализа **зајмова** или **кредитних картица** такође може да открије повезаност са криминалном делатношћу¹⁸.

КРИМИНАЛИСТИЧКО-ОБАВЕШТАЈНИ МЕТОД АНАЛИЗЕ ПРЕТЊЕ

Метод криминалистичко-обавештајне **анализе претњи приказује информације о склоности**, појединаца који су укључени у криминалне делатности и организованих криминалних група, ка насиљу или вршењу кривичних дела или могућој појави криминалне делатности у одређено време или на одређеном простору. Да би употпунили анализу претњи прикупљају се подаци о могућности претње (**могућност да до претње стварно дође**). Затим се прави процена о потенцијалном степену постојеће претње. Проучава се временски оквир претње и могуће мете претње. На основу свих података, доноси се закључци о могућности да се претња реализује заједно са против-мерама (**уколико је претходни поступак немогућ**), као одговор на претње када до њиховог остарења дође.

Криминалистичко-обавештајном методом анализе претњи се утврђују претње првенствено од организованих криминалних, терористичких група или појединаца који намеравају да почине кривично дело. Може се примењивати и код истраживања, као што су открића нових облика дроге и њеног могућег дејства на друштво.

КРИМИНАЛИСТИЧКО-ОБАВЕШТАЈНИ МЕТОД АНАЛИЗЕ РАЊИВОСТИ

Криминалистичко-обавештајни метод **анализа рањивости**, с друге стране, приказује информације о потенцијалним жртвама претње и идентификује области које могу да оставе особу изложено претњама¹⁹. Те области могу да садрже пробојну одбрану, отвореност на напад, број и опасност претњи које су почињене према жртви, локацију жртве, итд. Изводе се закључци о томе које слабости могу да постоје и како могу бити минимизирани. Анализа рањивости се најчешће спроводи као подршка заштити руководиоца и безбедности великих догађаја (*нпр. Олимпијске игре*). У комбинацији, анализа претње потенцијално деструктивних група и анализа рањивости потенцијалних жртви, објеката, итд., треба да се изврши за све политичке догађаје и друге значајне појаве које су у надлежности службе.

¹⁸ McCarrey, L. E.: *Report of the independent Commission to Review Publics finances, 2001.*

¹⁹ <http://www.polise.se> National Intelligence Department, NCID, 2002.

**КРИМИНАЛИСТИЧКО-ОБАВЕШТАЈНИ МЕТОД АНАЛИЗЕ
ОБРАЗАЦА ЗЛОЧИНА**

Криминалистичко-обавештајни метод - **анализа образаца злочина** - је **преглед криминалистичко-обавештајних информација које су повезане са серијом злочина**, који се може користити да се идентификује и схвати потенцијални извршилац или извршиоци или да се предупреди даља слична криминална акција.

У полицијама Европе, криминалистичко-обавештајна метода анализе образаца злочина традиционално се користи у супротстављању уличном криминалу, укључујући: пљачке, провале, крађе кола, џепарење, пљачке банки и друга серијска кривична дела. Заснива се на **modus operandi** обрасцу и ранијим кривичним делима. Криминалистичко-обавештајни аналитичари, на основу постојећих криминалистичко-обавештајних база и криминалистичко-обавештајних сазнања на терену, уз примену и других криминалистичко-обавештајних метода и делатности, могу да покажу да ли кривична дела која се извршавају чине серију, и да предвиде када и где ће следеће у серији бити извршено или може бити извршено кривично дело. Врста обрасца који се прегледа може да садржи виктимологију, географске локације, тачно време, дан у недељи, одузету имовину, опис починиоца, ниво употребљене силе, итд.

Криминалистичко-обавештајна анализа обрасца злочина се користила као успешан чинилац у пилот програму спровођења закона у градској трговини дроге и програму рада полиције у заједници, као и реактивном раду полиције - превенцији криминала на одређеном подручју и одређених криминалних деликата и делатности у више земаља у свету, током друге половине XX века.

**КРИМИНАЛИСТИЧКО-ОБАВЕШТАЈНИ МЕТОД АНАЛИЗЕ
ВРЕМЕНСКЕ СЕРИЈЕ**

Криминалистичко-обавештајни метод **анализе временске серије посматра криминалне догађаје током једног временског периода**.²⁰ Овај метод може да прикаже кретање криминалистичке статистике или појаву одређених/специфичних-јединствених начина извршења унутар серије криминалних активности. Претходни број крађа возила, током времена, у оквиру надлежности методом криминалистичко-обавештајне анализе временске серије, може нам помоћи да одредимо тенденције криминалне делатности. У Европи је криминалистичко-обавештајни метод анализе временске серије постао стандард при анализи, не само криминалних догађаја, већ и при повезивању извршилаца са догађајем и простором, путем коришћења криминалистичко-обавештајних извора, како отворених, тако и затворених. Могуће је одредити време извршења криминалног деликта и место и за то "везати лице". Метод криминалистичко-обавештајне анализе временске серије може такође да се спроведе заједно, уз пресек са криминалистичко-обавештајним

²⁰ <http://www.Interpol.com/public/cia/ciafag.asp>

БЕЗБЕДНОСТ

методом **географске анализе**, како би добили слику када и где се криминални деликт догодио.

ЗАКЉУЧНА РАЗМАТРАЊА

Овим радом смо обухватили само неколико **метода криминалистичко-обавештајне анализе**, који се примењују за превентивна истраживања у свету за превенцију, спречавање и откривање криминалних делатности и откривање кривичних дела и извршилаца.

Верујем, да ће утирање пута развоју полицијског рада заснованог на поузданој обради криминалистичко-обавештајног материјала, од централног, преко регионалног до локалног нивоа, постати главни допринос континуираној професионализацији полиције, обавештајног рада у оквиру спровођења закона и имати значајан утицај на начин на који обављамо послове безбедности.

Према ставовима већине кривичноправних, криминалистичких, безбедносних и полицијских теоретичара, могуће је очекивати већи степен ефективности приликом супротстављања свим облицима криминалне делатности, уколико се изнађу методи којима се неће додатно задирати у заштићено подручје људских права и слобода. У проналажењу моста између два супротна пола, која истом циљу теже: права грађанина на несметано коришћење људских права и слобода и његовог оправданог и на закону заснованог захтева да буде безбедан, као и у чувању оправданих интереса оштећеног, лежи велика мудрост ових криминалистичко-обавештајних аналитичких метода.

Општи закључак је у следећем - жеља српске полиције треба да буде усмерена на достизање критичне предности у односу на потенцијалне извршиоце кривичних дела и наступање последице, путем лонгитудиналног прикупљања криминалистичко-обавештајног материјала о субјектима безбедносног интереса, независно од било којих текућих истрага, омогућиће да се растегне време криминалистичке истраге унапред. Да буде у стању да прикупи криминалистичко-обавештајне податке на што је више могуће ненаметљив начин, пре него што деликт буде извршен.

Свесни да демократске државе и њихови савремени безбедносни системи не успевају да у потпуности разумеју и сузбију криминал, изградња криминалистичко-обавештајних метода, најпре теоријска а затим и примена и потврђивање у пракси у полицијама других земаља, могу нам указати на правце даљег изучавања, криминалистичко-обавештајних метода, ради изналажења решења и начина практичног супротстављања криминалним делатностима.

Кашњење са развојем теоријских и практичних истраживања из области криминалистичко-обавештајне делатности у науци и пракси Србије (**последњица је отпора у досадашњим питањима криминалистике и оперативе у теорији полицијског образовања**), поред свих недостатака може бити и једна предност: мудро коришћење туђих искустава може да помогне да се избегну грешке и убрза реализација развоја.

Генерално, посматрајући процес који је започет истраживањима у овој области криминалистике, пре више деценија у Европи, као и примена у пракси досадашњих знања, упућују да постоје очигледни трендови развоја теоријских истраживања и праксе, који су довели до следећих процеса:

- **промена** у схватању о положају криминалистичко-обавештајних структура у систему безбедности;
- **схватања** да криминалистичко-обавештајне делатности и криминалистичко-обавештајна структура јесу навигациони уређај за оријентацију рада безбедносних структура;
- **примена** нових метода у супротстављању извршиоцима и криминалним организацијама као и криминалу је нужна, за даљу функцију безбедности;
- **теоријска** истраживања, пракса, устројство и организација криминалистичко-обавештајних структура не може бити коначна активност. Еволуција мора пратити: теорију и примену у пракси, и ићи испред еволуције облика криминалних делатности;
- **традиционални методи теоријског и практичног образовања** у криминалистичким, безбедносним и полицијским наукама у Србији, не прате савремена кретања у теорији и пракси.

ЛИТЕРАТУРА:

1. Бошковић, М.: Савремене тенденције у супротстављању организованом криминалитету и корупцији, Дефендологија, бр. 11-12, Бања Лука, 2002.
2. Бошковић, М.: Транснационални организовани криминал, Полицијска академија, Београд, 2002.
3. Бошковић, М.: Облици организованог криминалитета у нашем законодавству, "Безбедност" бр. 3, МУП РС, Београд, 2003.
4. Водинелић, В.: Проблематика криминалистичко-тактичких института - информант, информатор и прикривени полицијски извиђач у демократској држави II део, "Безбедност" број 2/94, Београд, 1994.
5. Водинелић, В.: Криминалитет са мрежном структуром и организовани криминалитет профита, Безбедност, Београд, 01/92.
6. Игњатовић, Ђ.: Криминалитет и реаговање државе, XV семинар права, Будва, 2003.
7. Интернет сајт <http://www.Interpol.com/public/cia/ciafaq.asp>
8. Интернет сајт <http://www.polise.se/Nacional Crime Intelligence Department>, "NCID", доступан 12. маја 2002. године у 18, 15 часова.
9. Интернет сајт www.Shopping.Givent.at, доступан 23. априла 2002. године у 21,32 часова.
10. Интернет сајт www.bundeskriminalant.de intelligence Unit, доступан 22. априла 2004. године у 22.32 часова.

БЕЗБЕДНОСТ

11. Интернет сајт www.freedomion.ca/phpBB2/rievtopic.php.CrimeintelligenceCanada/CISK/ доступан 20. априла 2002. године у 20,10 часова.
12. Интернет сајт <http://www.ncis.co.uk>, доступан 18. априла 2002. године у 13,20 часова.
13. Интернет сајт www.poliziateto.it/pds/index.html, доступан 19. априла 2002. године у 15,10 часова.
14. Интернет сајт www.moro.gr, доступан 17. априла 2002. године у 10,00 часова.
15. Jeschke, J.: Organisierte Auslander kriminalitat und internationale zusammen enarbeit am Beispiel der drogen kriminalitat. Wisbaden: ВКА, стр. 35/98.
16. Jons, С.: International security in a global age, University of Leeds, 2000.
17. Корж, В. П.: Корупцијске везе организованих криминалних група и организација -криминалистичка анализа, "Гасударство и право" бр. 8, 2002.
18. Манојловић, Д., Јовић, В.: Национална криминалистичко-обавештајна служба, "Безбедност" број 3/04, Београд, 2004.
19. Симоновић, Б.: Криминалистика, "Правни факултет", Крагујевац, 2004.
20. Симоновић, Б.: Прибављање и оцена исказа пред полицијом и на суду, "Правни факултет", Крагујевац, 1997.
21. Симоновић, Б.: Нове методе криминалистичког планирања, "Безбедност" бр. 5, МУП Републике Србије, 2002.
22. Сборник: Организована преступништва, Академија МВД Русија, Москва, 1989.
23. Сборник: Организована преступништва 2, Академија МДВ Посија, Москва, 1993.
24. Фатић, А.: Криминал и друштвена контрола у источној Европи, "Институт за међународну политику и привреду", Београд, 1997.
25. Фатић, А.: Предавања на курсу "Организовани криминал и политика борбе против организованог криминала", Центар за менаџмент, Београд, 2004.
26. Friedrich, K.: Извештај о радном састанку савезног криминалистичког уреда, Wiesbaden, 1.
27. Fullkrug, M.: Морућности борбе потив оргнизованог криминала, Избор 02/88.
28. Frederich, K. K.: Sicherheitsschlere gegen dos Krebsubel OK - Bekampfung der organisier-ten kriminalitat - Ein Bericht uber die. Wisbaden: ВКА - Arbeitstagung, стр. 4/96.

CRIMINAL INTELLIGENCE METHODS OF ANALYTICAL CRIME INVESTIGATIONS - Theoretical and Analytical Aspects -

Abstract: The paper reviews criminal intelligence methods of anlitical crime investigations of offences committed by individuals or groups. It points out the need for developing these methods in criminal police department and other police units in the Republic of Serbia in order to oppose criminal intentions and reveal the perpetrators. It gives basic knowlege about criminal intelligence process as an introduction to other skills in the field of criminal-intelligence analysis.

Key words: Criminal intelligence analytical process, Criminal intelligence data, Criminal intelligence information, Criminal intelligence activity, Criminal intelligence analysis.

Јован ДЕВИЋ,
СУП Београд

СУЗБИЈАЊЕ И СПРЕЧАВАЊЕ ПРОВАЛНИХ КРАЂА (СТУДИЈА СЛУЧАЈА ОПШТИНЕ СОПОТ)¹

Резиме: У раду је предочен проблем провалних крађа викендица у приградским општинама, профил извршиоца, начин, средство, време извршења ових дела, као и скуп оперативно-тактичких, истражних и других радњи које се предузимају, или које треба предузети у циљу откривања и доказивања кривичног дела и проналажења извршиоца. Рад такође садржи и низ превентивних мера и предлога у циљу што ефикаснијег решавања овог проблема.

Кључне речи: провална крађа, викендица, сузбијање, превенција.

УВОД

Историјски посматрано, крађа као негативна друштвена појава настаје економским раслојавањем друштва и настанком приватне својине. Од тада па све до данас, у друштву су увек постојали они који су крађом покушавали да дођу до имовинске користи. Да би их спречило у њиховим намерама, друштво је доносило норме према којима је крађа била нешто недозвољено, а изгредници су понекад кажњавани и на најсуровије начине (сакаћењем, жигосањем, убиством и сл). На срећу, настанком правне државе друштво више није овако брутално према изгредницима, али је неспорно да у неким државама (нарочито исламским), правду још увек "деле" џелати.

КРИВИЧНО-ПРАВНА И КРИМИНАЛИСТИЧКА КВАЛИФИКАЦИЈА КРИВИЧНОГ ДЕЛА ТЕШКЕ КРАЂЕ

Према нашем кривичном законодавству, тешка крађа спада у групу имовинских деликата и прописана је чл.166 Кривичног закона Републике Србије (КЗРС)². Она представља тежи облик кривичног дела крађе прописане чл. 165 КЗРС.

¹ Чланак је дипломски рад одбрањен на ВШУП.

² Кривични Закон ступио је на снагу 1. 7. 1977. године ("Службени гласник СРС" бр. 26/77), а његове измене и допуне објављене су у "Службеном гласнику СРС" бр. 28/77, 43/77, 20/79, 24/84, 39/86, 51/87, 6/89, 42/89, 21/90, и у "Службеном гласнику РС" бр. 16/90, 26/91, 23/93, 67/93, 47/94 и 67/2003, као и у Закону о изменама и допунама кривичног закона ("Службени гласник РС" бр. 10/2002).

БЕЗБЕДНОСТ

Наиме, да би постојало кривично дело тешке крађе мора бити извршена одређена радња - **Да се одузме туђа покретна ствар у намери да се за себе или друго лице прибави против правна имовинска корист**, и морају бити испуњени и одређени услови таксативно набројани у чл. 166 КЗРС, који уједно представљају и законске облике кривичног дела тешке крађе, а то су:

- да је крађа извршена обијањем или проваљивањем затворених зграда, соба, каса, ормара или других затворених простора, или другим савлађивањем већих препрека да се дође до ствари
- да је крађа извршена од стране више лица која су се удружила за вршење крађа
- ако је крађа извршена на нарочито опасан или нарочито дрзак начин
- да је крађа извршена од стране лица које је при себи имало какво оружје или опасно оруђе ради напада или одбране
- да је крађа извршена за време пожара, поплаве или друге сличне опасности
- да је крађа извршена искоришћавањем немоћи или невоље другог лица
- да је крађа извршена у односу на културна добра или археолошке налазе.
- Ако вредност украдене ствари (прибављене кривичним делом крађе) прелази износ од 300.000 динара.

Кривично дело тешке крађе има и свој квалификовани, тежи облик, који постоји ако се неком од набројаних радњи прибавила против правна имовинска корист у износу преко 850.000 динара.

У криминалистичкој пракси најзаступљеније су тешке крађе које се врше обијањем или проваљивањем, па су оне у криминалистичкој терминологији добиле назив **провалне крађе**, а њихови извршиоци **провалници**.

Начини извршења провалних крађа су многобројни, и зависе од објективних околности на самом лицу места и од психофизичких способности извршиоца. Поред устаљених начина извршења (обијање, проваљивање и др.) криминалистичка пракса је забележила и оне начине извршења који превазилазе границе реалног, какав је био случај београдског паука.³ Према Владимиру Водинелићу⁴ начини извршења провалних крађа се могу поделити на:

- нападе на браве, резе катанце
- нападе на прозоре и решетке
- нападе на дрвене предмете (врата и сл.)

³ Провалник Мирослав Димитров који се преко громобрана, олука и балкона пео на највише спратове београдских зграда, а затим вршио провале у станове преко балконских врата и из истих износио вредније ствари. Провале је најчешће вршио ноћу, док су укућани спавали, а након извршене провале из стана је излазио кроз улазна врата и иста закључавао оригиналним кључем који је предходно нашао у стану. Д. Лучић *"Тајне лоповског заната"*, Нови Сад, 1994. стр. 23.

⁴ Др В. Водинелић *"Криминалистика"*, Београд, 1976. стр. 461.

- нападе на плафоне и кровове
- нападе на касе, челичне ормаре и трезоре.

Објекти напада су такође разноврсни, и то су најчешће: станови, куће, викендице, све врсте трговинских радњи, складишта, магацини, угоститељски објекти, бензинске пумпе, банке, поште. У склопу ових објеката специфични су напади на касе, челичне ормаре, трезоре, писаће столове и канцеларијске ормаре.⁵

Извршиоци провалних крађа могу бити како почетници тако и професионалци и рецидивисти, који су се у не малом броју случајева специјализовали за одређене начине извршења.

Као средства извршења користе се физичка снага, и разне врсте алата, како они који су у свакодневној употреби (чекић, турпије, тестере, шрафцигери и сл.) тако и они који су прилагођени или израђени за вршење провалних крађа (калаузи, чешљеви, шутер-кутер, балерина и др).

ПРОВАЛНЕ КРАЂЕ ВИКЕНДИЦА КАО ПРОБЛЕМ ПРИГРАДСКИХ ОПШТИНА

Као што је напред наведено објекти провалних крађа су различити. Проблем приградских београдских општина је у толико већи, што се у њима налази велики број викендица које се само повремено користе, те су дужи временски период током године необезбеђене и самим тим представљају "предмет интересовања" провалника.

Почетком седамдесетих година двадесетог века почела је масовна изградња викендица у приградским београдским општинама, које су се перманентно користиле. Због повољних друштвено-економских односа и готово сталног присуства власника у својим викендицама, до краја осамдесетих година прошлог века, провале викендица су биле ретка појава.

Погоршана друштвено-економска ситуација почетком деведесетих година, негативно се одразила на животни стандард људи, који су све ређе обилазили своје викендице, што су провалници (који такође нису остали "имуни" на постојећу ситуацију) користили и у све већем броју вршили провале у ове објекте.

Све већа учесталост у вршењу ових кривичних дела, због постојања многобројних објективних потешкоћа у свим сферама друштвеног живота, па и у раду полиције, довела је до специјализације одређеног броја извршилаца, који су уз релативно мали ризик долазили до значајних економских средстава, посебно вршењем ових деликата у серијама, о којима ће касније бити више речи.

За разлику од перманентног раста у последњој деценији прошлог века, за последњих неколико година уочава се стагнација, чак и опадање ове негативне појаве, које ипак није изражено у толикој мери, да провалне крађе

⁵ Др Мићо Бошковић и мр Божидар Бановић "Криминалистика методика" Београд, 2001. стр. 101.

БЕЗБЕДНОСТ

викендица не буду још увек највећи проблем у структури криминалитета приградских општина.

ОУП СОПОТ - БЕЗБЕДНОСНА ПРОБЛЕМАТИКА

Територија општине Сопот је саставни део Шумадије и налази се на југу београдског региона. Површина општине је око 270 квадратних километара. По територијалној подели ОУП Сопот припада Секретаријату унутрашњих послова Београд. Општина Сопот има регистровано 20500 становника, што је 76 становника по квадратном километру. Велики број становника општине бави се пољопривредом (око 6000 становника), док је око 4200 становника запослено у привреди, а највећи део од тог броја (око 2800) у Београду и Младеновцу.

Саобраћајна мрежа у општини Сопот је веома развијена, што поткрепљује чињеница да преко њене територије прелази ауто-пут Београд-Ниш и магистрални пут Београд-Крагујевац, као и велики број локалних путева. Као доказ веома добре саобраћајне мреже, може се навести и постојање два железничка правца (Београд-Пожаревац и Београд-Лапово).

По територијалном принципу територија општине Сопот је подељена на четири безбедносна сектора, на којима се налази укупно 16 месних заједница.

На подручјима безбедносних сектора налази се укупно око 6000 викендица⁶ које су у највећем броју груписане у викенд насеља и то:

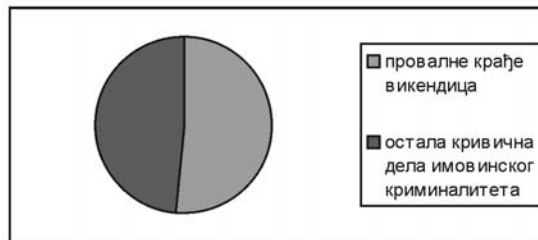
- 1) на *првом безбедносном сектору* налазе се викенд насеља Рогача, Тресије и викенд насеље Космај, која укупно броје око 1500 викендица
- 2) на *другом безбедносном сектору* налазе се викенд насеља Парцани, Ковиона, Бабе, Дубока јаруга, Збињак и Стојник која укупно броје око 2500 викендица
- 3) на *трећем безбедносном сектору* налазе се викенд насеља Трешња, Мали Поповић, Брестовик и Парлози која укупно броје око 1000 викендица
- 4) на *четвртном безбедносном сектору* налазе се викенд насеља Дучина, Слатина и Сибница која укупно броје око 1000 викендица.

Поред постојећих викенд насеља, на целокупној територији општине Сопот постоји и око 500 викендица које нису груписане у оквиру типских насеља.

На територији општине Сопот годишње се изврши између 200 и 250 кривичних дела. Највећи број од укупног броја извршених кривичних дела су кривична дела из области имовинског криминалитета. Од укупног броја извршених имовинских деликата у периоду од 2000. до 2004. године око 50% извршених кривичних дела су провалне крађе викендица.

⁶ По броју викендица општина Сопот налази се на другом месту у Београду одмах иза Барајева, које броји око 8000 викендица.

Графикон број 1 Приказује заступљеност провалних крађа викендица у структури имовинског криминалитета у периоду од 2000. до 2004. године



Посматрајући графикон јасно се може уочити у којој мери је изражен овој проблем на територији ОУП Сопот, а отуд и потреба да се на поступан и темељан начин анализирају провалне крађе викендица са свим својим специфичностима, као и мере и радње који предузима ОУП Сопот у циљу спречавања и сузбијања овог кривичног дела.

Са жељом да се сва досадашња искуства радника ОУП Сопот везана за ову проблематику систематски повежу у једну целину, надам се да ће овај рад наћи своју примену и у пракси, како радника ОУП Сопот, тако и радника других органа унутрашњих послова на чијим је територијама провална крађа викендица заступљена у великој мери.

ИЗВРШИОЦИ, НАЧИН, СРЕДСТВА, ВРЕМЕ ИЗВРШЕЊА, И ПРЕДМЕТИ КОЈИ СЕ НАЈЧЕШЋЕ ОДУЗИМАЈУ

Извршиоци провалних крађа викендица

Извршиоци провалних крађа викендица у највећем броју случајева су лошијег имовинског стања и често потичу из социјално-патолошких средина. У последње време, бележи се пораст броја наркомана и алкохоличара као извршиоца који на овај начин покушавају да дођу до потребних материјалних средстава.

Велики број извршиоца су рецидивисти, који су се специјализовали за ову врсту деликата. Анализом откривених и регистрованих извршиоца, они се могу поделити на две групе, у оквиру којих постоји више подгрупа.

У прву групу спадају извршиоци који живе ван територије ОУП Сопот

- *Плански* - планирано долазе на територију општине Сопот са намером да врше провалне крађе викендица. Карактеристично за ову групу извршиоца је то, што су врло добро упознати са територијом и приликама на њој, било из разлога што су раније радили као надничари код власника викендица или вршили провалне крађе истих. Битно је напоменути да се плански извршиоци често враћају на подручје ОУП Сопот и да провалне крађе најчешће врше у серијама.
- *Ситуациони* - у ову групу извршиоца спадају извршиоци који пролазе преко територије Сопота, користећи средства јавног саобраћаја (најчешће воз) у којима врше различита кривична дела (преваре, џепне крађе и сл). По

БЕЗБЕДНОСТ

зауостављању саобраћајног средства на успутним станицама, ови извршиоци користе "насталу ситуацију" и врше провалне крађе викендица које се налазе у непосредној близини станица, а затим се са украденим предметима удаљавају са лица места, најчешће у правцу Београда, где на већим градским пијацама продају украдену робу. Карактеристично за ову групу извршиоца је то, да се ретко враћају на територију ОУП Сопот у циљу вршења нових кривичних дела, те је њихово откривање најтеже.

- Скитнице - које се дуже време задржавају на територији општине Сопот, врше провале у викендице, у њима бораве неколико дана, а затим из истих износе различите предмете, а најчешће одевне и прехранбене производе.

У другу групу спадају извршиоци који живе на територији општине и граничним подручјима са суседних општина

- Извршиоци - који су од раније познати као извршиоци других кривичних дела (шумске крађе, крађе усева, криволови сл.) и који су се због познавања територије, становништва власника викендица и њихових навика "преорјентисали" на провалне крађе викендица. У откривању извршилаца из ове групе у многоме помаже изузетна сарадња са граничним органима унутрашњих послова, као и постојање различитих криминалистичких евиденција за ова лица.
- Избегла и прогнана лица - велики број ових лица након рата на подручју Косова и Метохије доселио се на територију општине Сопот. Већина њих раде као надничари код власника викендица, што један део користи, и у одсуству власника врши провалне крађе. Тешкоће у откривању ове групе извршиоца се огледају у томе, што већина ових лица нема пријаву боравишта, а ако се томе дода и непостојање евиденција на основу којих би се утврдила њихова евентуална ранија криминална активност, проблем постаје још израженији.
- Малолетна лица - која живе у близини викенд насеља и која ова кривична дела најчешће врше из авантуризма и доказивања пред вршњацима. Извршиоци из ове групе на самом лицу места врше више штете него што је то потребно (ломљење свих прозора, намерно оштећење предмета затечених у викендицама, уринирање по намештају и сл.) и на тај начин указују на могућу групу извршиоца.

Начин извршења

Специфичност у начину извршења провалних крађа викендица огледа се у томе што се оне најчешће врше **физичком снагом и ломљењем прозора**, из разлога слабе обезбеђености самог објекта и постојања мале вероватноће да неко чује или види извршиоца. Овакви начини извршења не захтевају посебно знање, односно вештину самог извршиоца, као што је то на пример потребно приликом провалне крађе "просечно" обезбеђеног стана. Поред физичке снаге, на врата се делује и коришћењем подесних предмета (пајсер, глето, секира, ћускија, шрафцигер и сл.). Провале се врше и деловањем на цилиндар браве употребом различитих алата и приручних средстава.

СТРУЧНИ РАДОВИ

Најчешће се употребом различитих алата (помилице, окасти кључеви, клешта и сл.) ломи спољашњи део цилиндра браве и на тај начин се савлађује препрека. Способнији извршиоци користе прилагођене предмете (чешљеве, чавке, и сл.) којима доводе осигураче у цилиндру у неутралан положај, а затим откључавају браву. У случајевима када је објекат обезбеђен катанцем, употребљавају се и алати "зидарско гвожђе", тестере, челична клешта и сл.

Као што је већ наведено продирање у објекат врши се и деловањем на прозорска стакла. Извршилац најчешће нема проблема са звуком који се чује при ломљењу стакла, као у градским срединама, те коришћењем тврдих предмета ломи прозорско стакло, након чега кроз начињен отвор улази у објекат.

У пракси су забележени и случајеви да се провалник пење на кров викендице, затим подиже црепове и преко таванског простора улази у викендицу. Један од таквих примера приказан је на фотографијама 1 и 2.



Фотографија бр. 1



Фотографија бр. 2

БЕЗБЕДНОСТ

Један од разлога зашто се извршиоци опредељују за провале у викенд куће је и њихова слаба обезбеђеност. У највећем броју случајева викендице су обезбеђене дрвеним једнокрилним вратима лошег квалитета на којима се налазе некавалитетне браве или катанци. Такође је ретко да су прозори додатно обезбеђени (на пример металним решеткама) па провале у ове објекте не представљају проблем за већину извршилаца.

Време извршења

Познавање времена извршења провалних крађа викендица је веома битан елемент, како за спречавање тако и за сузбијање ових деликата.

Извршеном анализом, утврђено је да се провалне крађе викендица најчешће врше у периоду од **октобра до марта**, јер се у том периоду слабије користе. Најугроженији период у току седмице је у времену од **понедељка пре подне до петка после подне**. Због начина живота мештана Сопота који се битно разликује од начин живота у граду⁷ извршиоци најчешће врше провале у периоду од **21,00 до 04,00** часова.

Вршењем провалних крађа викендица одузимају се различити предмети, како из самих викендица тако и из помоћних објеката. Најчешће су то:

- одевни предмети, прехрамбени производи,
- телевизори, решои, радио уређаји, мањи фрижидери, пегле, миксери, намештај, различите врсте вреднијих алата (бушилице, стругови, мотокултиватори, моторне тестере, разни прикључни уређаји и сл.)
- водомери, струјомери, табле са осигурачима, и др.

У пракси су забележени случајеви да се извршилац доведе до викендице моторним возилом (најчешће трактором) и "исели" све ствари.

ОТКРИВАЊЕ И РАСВЕТЉАВАЊЕ ПРОВАЛНИХ КРАЂА ВИКЕНДИЦА

Начин сазнања

Сазнање да је извршено кривично дело, представља полазни основ за расветљавање сваког, па и овог кривичног дела. У пракси, проблем представља најчешће дуг временски период од тренутка извршења провалне крађе викендице, до сазнања радника полиције да је она извршена. До овог проблема долази због ретког обилажења викендица од стране њихових власника, поготово у јесењем и зимском периоду, када се за кривично дело сазна и после неколико месеци. Проблем постаје још израженији ако се власници викендица налазе на раду у иностранству, када може проћи и неколико година да би се сазнало за извршење кривичног дела. Овај проблем у многоме утиче на откривање извршиоца, јер често долази до оштећења, а у неким случајевима и до потпуног уништења трагова на лицу места.

⁷ Становништво веома рано леже и устаје.

Поред пријаве оштећеног, за кривично дело често се сазнаје и од корисника других викендица, мештана, шумара, земљорадника, шефова месних канцеларија, пријатељских веза, опсервацијом и обиласком терена од стране радника криминалистичке полиције, вође сектора и ауто патроле, затицањем на делу и на други начин.

Поступак радника полиције по сазнању да је извршена провална крађа викендице

По сазнању да је извршена провална крађа викендице, потребно је што хитније изаћи на лице места како би се оно обезбедило до доласка увиђајне екипе. У пракси то понекад представља проблем због кадровских, материјално техничких и других потешкоћа. У случајевима када је провална крађа викендице извршена на тешко проходним теренима овај проблем постаје још израженији, што понекад доводи до незадовољства оштећених, који ове објективне потешкоће (најчешће из незнања) представљају другим грађанима као неефикасност и незаинтересованост полиције, што свакако може имати негативне последице при одлучивању грађана да ли да пријаве провалну крађу викендице, уколико се она изврши на њихову штету. Како би се ови проблеми превазишли, потребно је уз помоћ надлежних институција решити материјално-техничке и кадровске проблеме, и успоставити што боље односе са мештанима и корисницима викендица, који би у одређеним оправданим случајевима⁸ уз предходну едукацију могли квалитетно да обезбеде лице места до доласка радника полиције.

По изласку на лице места у складу са криминалистичко-тактичким правилима, потребно је исто сачувати од евентуалних промена, до доласка увиђајне екипе. У том циљу потребно је:

- а) одредити границе ужег и ширег лица места
- б) информисати се о евентуалним променама на лицу места
- в) удаљити сва непозвана лица са лица места
- г) обавити разговор са оштећеним и евентуалним очевицима
- д) у зависности од конкретне ситуације предузети хитне мере у циљу непосредног хватања извршиоца
- ђ) обавити и друге мере и радње у складу са конкретном ситуацијом⁹

На основу затечених трагова и предмета на лицу места, могу се одредити границе ужег и ширег лица места, којима је при обезбеђењу потребно посветити једнаку пажњу, што у пракси често није случај.

Уже лице места представља сам објект у којем је извршена провална крађа, и његово обезбеђење по правилу не представља већи проблем.

⁸ Када постоји опасност од уништења или оштећења трагова, а полиција није у могућности да одмах изађе на лице места.

⁹ Нпр. проценити могућност за евентуално ангажовање службених паса, чија се употреба у пракси занемарује када је ова проблематика у питању.

БЕЗБЕДНОСТ

Шире лице места представља ближу околину објекта и оно се може одредити на основу затечених трагова и предмета, који се могу довести у везу са провалном крађом. У пракси се често приликом обезбеђења лица места и увиђаја запоставља значај ширег лица места, што је погрешно, јер се на истом могу пронаћи предмети и трагови који потичу од извршиоца, и трагови превозног средства које је извршилац евентуално користио (трагови пнеуматика и сл.).

Најлакши начин да се обезбеди викендица у којој је извршена провална крађа¹⁰ јесте једноставно затварање свих улазно-излазних простора и недозвољавање приступа лицима у објекат. На тај начин, онемогућава се оштећење или уништење трагова који се налазе у објекту, како дејством природних тако и људских фактора. Наравно, том приликом мора се водити рачуна да сви трагови и предмети остану у затеченом стању и да не дође до оштећења трагови који се налазе на лицу места, од стране самих радника полиције који врше обезбеђење лица места.

И поред релативно лаког начина да се обезбеди лице места, дешава се да неки припадници полиције услед непознавања основних криминалистичких правила о обезбеђењу лица места, и жеље да се афирмишу и покажу своје "знање" пред оштећеним, често на лицу места предузимају непромишљене и сувишне радње, што може довести до оштећења или уништења трагова.

Као што је већ наведено, на самом лицу места потребно је обавити разговор са оштећеним. У разговору са оштећеним треба утврдити када је провална крађа извршена, који су предмети украдени (уз детаљан опис истих) која је вредност украдених предмета, у којим просторијама су се налазили украдени предмети, да ли сумња на неко лице и на основу чега, и друге битне елементе зависно од конкретног случаја. Такође, потребно је пронаћи и обавити разговор са евентуалним очевицима догађаја. У информативном разговору са овим лицима потребно је утврдити: време извршења провалне крађе, детаљан опис догађаја, број извршиоца уз детаљан опис истих, из ког правца су извршиоци дошли на лице места и у ком правцу су се удаљили након извршења кривичног дела, да ли су са собом носили неке предмете и које, да ли су користили моторно возило (уз опис марке, типа, боје, рег. таблица и сл.).

Након обављеног разговора са очевицима, и на основу утврђеног правца доласка и одласка извршиоца са лица места, у околини лица места такође је потребно пронаћи и лица која су евентуално уочила сумњива и непозната лица пре, или након извршења провалне крађе. У разговору са овим лицима потребно је утврдити: да ли су пре или након извршења кривичног дела уочила сумњива и непозната лица на самом лицу места или у његовој ближој околини и када, лични опис тих лица, да ли су користила моторно возило уз опис истог, да ли су са собом носила неке предмете и које и др.

¹⁰ Под условом да на ширем лицу места нема трагова и предмета који потичу од извршиоца тј. да не треба вршити комбиновано обезбеђење лица места на отвореном и затвореном простору.

Из свега што је наведено може се закључити да је обезбеђење лица места основни предуслов за квалитетно вршење увиђаја, а самим тим и касније предузимање оперативно-тактичких и истражних радњи у циљу расветљавања и доказивања кривичног дела и откривања извршиоца.

Увиђај

Увиђајну екипу сачињавају: *оперативни радник, криминалистички техничар, и вођа сектора* на чијем је сектору извршена провална крађа. На основу одредаба Законика о кривичном поступку¹¹ ОУП је дужан да обавести истражног судију о кривичном делу, што се у пракси увек и чини.

Међутим, истражни судија ретко, готово никада, не излази на лице места ради вршења увиђаја. Оваква пракса је до најновијих измена Законика о кривичном поступку била у супротности са важећим позитивно правним нормама, јер је на основу чл. 238 ст. 1 ЗКП Орган унутрашњих послова могао да изврши увиђај за кривична дела за која је прописана казна затвора у трајању до 5 година, а за кривично дело тешке крађе предвиђена је казна затвора у трајању од 1 до 10 година.

Изменама и допунама Законика о кривичном поступку¹² ОУП се овлашћује да самостално изврши увиђај за кривична дела за која је прописана казна затвора до 10 година, те је самостално предузимање ове истражне радње од стране ОУП подведено под правне оквире.

По изласку на лице места, вођа увиђајне екипе се од стране полицајаца који су обезбеђивали лице места обавештава о евентуалним променама насталим до доласка увиђајне екипе, као и о евентуалним очевицима.

Након тога, у складу са кривично-процесним и криминалистичким правилима, предузима се вршење увиђаја.

Лице места по правилу обилује различитим траговима, како оним који потичу од извршиоца, тако и оним који потичу од средстава извршења. Најчешћи трагови који се могу пронаћи на лицу места, а који потичу од извршиоца су:

- *Трагови биолошког порекла*: мокраћа, измет, пљувачка, крв, длаке
- *Трагови папиларних линија*
- *Трагови обуће, одеће,*

Трагови биолошког порекла најчешће се могу пронаћи у ситуацијама када је извршилац боравио одређено време у викендицама, какав је случај са скитницама као извршиоцима. Тако на пример, трагови длака се могу пронаћи на јастуку и постељи, у кади и сл.

Приликом вршења увиђаја, највећа пажња се посвећује траговима папиларних линија. Они се могу пронаћи на предметима за које се претпоставља да је извршилац додиривао (кваке, прозори, врата, фиоке, пре-

¹¹ Овај закон је објављен у "Службеном листу СРЈ" бр. 70/2001. од 28. децембра 2001. године, а његове измене и допуне у "Службеном листу СРЈ" бр. 68/2002. од 19. децембра 2002. године и "Службеном гласнику РС" бр. 58/2004.

¹² "Службени гласник РС" бр. 58/2004.

БЕЗБЕДНОСТ

кидачи и сл). Значај трагова папиларних линија је неоспоран, јер се ради о идентификационим траговима.

На лицу места често се могу пронаћи и трагови обуће. Значај ових трагова огледа се у томе што могу указивати на број извршилаца, пол, узраст и сл, а у одређеним случајевима могу бити и идентификациони.

Трагови који потичу од средства извршења, најчешће су: трагови стругања, сечења, обијања, ломљења, и др. трагови који се могу пронаћи на препрекама које је извршилац морао да савлада да би ушао у објект. На основу наведених трагова, могу се утврдити битне околности везане за извршено кривично дело, као што су начин извршења, поседовање посебних знања и вештина од стране извршиоца, познавање одређених околности на лицу места и сл. Наведене околности се касније могу користити за расветљавање кривичног дела и откривање извршиоца.

Из наведеног се може закључити да је потребно стално интересовање чланова увиђајне екипе за проналажење што већег броја различитих трагова, како оних који потичу од извршиоца, тако и оних који потичу од средства извршења. Пажња се не сме фокусирати само на проналажење трагова папиларних линија, што је у пракси чест случај.

Поред трагова, на лицу места се могу пронаћи и предмети који потичу од извршиоца, а које је случајно или намерно оставио. Најчешће су то: стара одећа и обућа, средство извршења и сл. Проналажење ових предмета је најчешће у ситуацијама када је извршилац боравио одређено време у викендици, какав је случај са скитницама као извршиоцима.

На крају, потребно је напоменути да увиђај представља полазни основ за предузимање свих даљих мера и радњи, те уколико дође до пропуста приликом вршења увиђаја, то се касније може директно одразити и на успех у расветљавању кривичног дела и откривању извршиоца.

Откривање извршиоца

Откривање извршиоца представља активност чији је успех условљен многобројним факторима. Један од најбитнијих фактора представља временски период од тренутка извршења до тренутка сазнања за провалну крађу. Што је тај временски период дужи, то су и могућности за откривање извршиоца мање. Уколико се за провалну крађу викендице сазна непосредно након њеног извршења, потребно је предузети адекватне мере и радње ради непосредног хватања извршиоца.

У том циљу потребно је што хитније блокирати одређено подручје, вршити преглед лица, возила, и пртљага, појачати контролу на аутобуским и железничким станицама и др. Такође, неопходно је и обавештавање и координација у раду са суседним органима унутрашњих послова у циљу непосредног хватања извршиоца.

Међутим, као што је већ наведено, у пракси се често за провалну крађу сазна тек након дужег временског периода, па је одмах по сазнању за кривично дело нецелисходно предузимати наведене мере и радње. Де-

лимитно, кривицу за неблагоприятно откривање кривичног дела снесе и радници полиције, који би већим ангажовањем на терену и остваривањем приснијих контакта са грађанима у великој мери утицали на превазилажење овог проблема.

Коришћење индицијалног метода у откривању извршиоца

Да би криминалистички полицајац уопште могао да учествује у решавању радног проблема, неопходно је да познаје све специфичности провалних крађа викендица, као што су: начин извршења, време и средства извршења, категорије извршилаца, начине растурања украдених предмета и др.

Само квалитетном анализом свих прикупљених података од тренутка сазнања за кривично дело може се доћи до квалитетних индиција на основу којих ће се поставити верзије и сачинити оперативни план рада у циљу проверавања истих. Тако на пример, вршењем увиђаја, прикупљањем обавештења од грађана и другим радњама, може се доћи до индиција везаних за начин извршења, познавање одређених околности на лицу места, присуство на месту извршења кривичног дела, поседовања одређених знања и вештина и сл.

Као што је већ наведено, вршењем увиђаја најчешће се проналазе трагови папиларних линија, па је неопходно исте одмах проверити кроз моно и декадактилоскопске збирке које се воде у Органу унутрашњих послова Сопот¹³ и МУП Републике Србије, у циљу идентификовања могућег извршиоца.

У пракси, често се умањује значај начина извршења као индиције о могућем извршиоцу и МОС евиденције, и ако се њиховим правилним коришћење може смањити круг учинилаца. Такође је уочено да се вршењем увиђаја далеко већа пажња посвећује проналажењу трагова који указују на присуство одређеног лица на месту извршења кривичног дела.

На основу изнетог може се поставити питање: Шта чинити када се на лицу места не пронађу трагови или предмети који потичу од могућег извршиоца? Ово питање још више добија на значају ако се зна да се приликом вршења увиђаја највише пажње посвећује проналаску трагова папиларних линија, док се значај других трагова често занемарује.

Може се закључити да је у оперативном раду, нужно користити МОС евиденције, која може указати на одређено лице или одређени круг лица као могуће извршиоце провалне крађе. Притом, начин извршења морамо посматрати као све радње које је провалник предузео пре, за време, и после извршења дела, да би могао успешно да изврши провалу и оствари свој циљ¹⁴.

Такође, неопходно је посветити више пажње на утврђивању индиција које указују на познавање одређених околности од стране извршиоца на лицу

¹³ У дакт. Збирци ОУП Сопот регистровано је око 2000 извршилаца.

¹⁴ Др Мићо Бошковић и мр Божидар Бановић "Криминалистичка методика", Београд 2001. стр. 111.

БЕЗБЕДНОСТ

места. Да би се дошло до ових индиција, између осталог, потребно је да оштећени у разговору наведе сва лица која је евентуално ангажовао за обављање надничарских послова, као и друга лица која су могла познавати одређене околности, а затим проверити алиби тих лица. Поред наведених, индиције које могу указивати на одређено лице као извршиоца су и поседовање одређених знања, вештина и навика, физичко, психичко и материјално дејство кривичног дела на извршиоца. На основу утврђених индиција врши се постављање могућих верзија и приступа се изради оперативног плана рада у циљу провере истих.

Међутим, у пракси се често запоставља значај оперативног плана рада, те се он у великом броју случајева и не израђује, већ верзије и радње које треба предузети полицајци "чувају" у себи, правдајући се тезом да имају довољно искуства и да оперативни план рада представља "мртво слово на папиру". Оваква пракса може довести до неефикасности у расветљавању кривичног дела и откривању извршиоца.

У оперативном раду поред индицијалног метода нужно је коришћење и других метода оперативног рада.

Оперативно тактичке, истражне и друге радње које се предузимају у циљу откривања извршиоца

а) У циљу откривања извршиоца, у пракси се често користи легитимисање и контрола сумњивих и непознатих лица, контрола саобраћаја, возила, путника и пртљага. Наведене радње потребно је интензивирати на местима и у време где постоји већа могућности за откривање учиниоца. Такође је неопходна и боља сарадња и обавештавање између радника криминалистичке полиције и униформисаних радника полиције, приликом предузимања ових радњи.

У циљу откривања и проналажења извршиоца, предузима се и трагање за украденим предметима. Да би се наведено ефикасно реализовало, потребно је у разговору са оштећеним утврдити што више индивидуалних карактеристика украдених предмета. Већина извршилаца настоји да што мање задржава предмете. Њихову продају најчешће врше преко сталне мреже продаваца, те је у циљу проналажења ових предмета, нужно коришћење оперативних веза. Да би се украдени предмети пронашли, потребна је чешће опсервација и обилажење градских булвних пијаца и других места на којима се врши продаја оваквих предмета. Такође је неопходно познавати и распоред пијачних дана у граничним општинама, и вршити интензивнији рад у тим данима у сарадњи са граничним органима унутрашњих послова.

У пракси се често дешава да се украдени предмети пронађу код лица за које постоји могућност да не знају да предмети потичу из кривичног дела. У таквој ситуацији, потребно је обавити разговор са овим лицима, и на други начин утврдити све битне околности везане за њихову евентуалну кривицу, и на основу прикупљених података реконструисати путању кретања предмета у циљу откривања извршиоца.

Поред већ наведених радњи, а у циљу хватања извршиоца на делу, врши се постављање заседе на местима где се очекује извршење провалне крађе. Приликом предузимања ове радње, до изражаја долази висок степен кооперативности ОУП Сопот са граничним органима, како приликом предузимања саме радње, тако и приликом достављања информација о припремању кривичног дела.

У случају када постоје лица која су видела извршиоца, потребно је обавити разговор са тим лицима, и извршити евентуално препознавање извршиоца преко албума фотографија или непосредно.

Уколико се у току оперативног рада дође до сумње да је одређено лице извршилац провалне крађе, а притом је исти недоступан органу унутрашњих послова, приступа се расписивању потраге за лицем. У оваквим ситуацијама, од веома битног значаја је сарадња са органима унутрашњих послова, а нарочито граничним.

а) Ради обезбеђења материјалних доказа и проналажења украдених предмета, предузима се истражна радња претресање стана и других просторија. Приликом спровођења наведене радње, неопходно је поред украдених предмета, тражити средство извршења и друге предмете које је извршилац користио приликом извршења кривичног дела, а који могу послужити као доказ у кривичном поступку¹⁵.

По откривању извршиоца, са истим је неопходно обавити разговор у складу са одредбама Законика о кривичном поступку. Пре самог разговора потребно је информисати се о самом лицу и његовој евентуалној криминалној прошлости, и проверити преко информационог система да ли се за лицем трага.

Уколико постоји сумња да је осумњичени извршио више провалних крађа, неопходно је инсистирати да објасни начин извршења сваке провалне крађе, средства која је користио, време извршења, поступак са украденим предметима, затим да наведе имена лица којима је продао предмете, да ли је имао саизвршиоце и друге битне околности.

Анализом записника о саслушавању осумњичених лица за ово кривично дело, утврђено је да се она готово стопроцентно одричу права на браниоца, и да пристају у целости да дају тачан исказ.

У ситуацијама када постоји сумња да је лице извршило више провалних крађа, у циљу утврђивања свих битних околности, корисно је извести осумњиченог на показивање лица места, о чему се сачињава записник, који се као прилог доставља уз кривичну пријаву.

Вршење провалних крађа у серијама

Вршење провалних крађа викендица у серијама представља један од највећих проблема за раднике ОУП Сопот. Серијски извршиоци бирају периоде

¹⁵ На пр. обућу, одећу и сл.

БЕЗБЕДНОСТ

у току године када су готово сигурни да власници викендица нису присутни у својим викендицама¹⁶ и у веома кратком временском интервалу врше велики број провалних крађа.

Провалне крађе у серијама најчешће врше **плански извршиоци** који су већ раније осуђивани и који су специјализовани за одређен начин извршења. Велики број ових извршилаца, провалне крађе врши на подручју једне или две месне заједнице, које се углавном налазе на подручју једног безбедносног сектора. Ови извршиоци територију бирају на основу познавања прилика, било из разлога што су раније радили као надничари, или вршили провалне крађе или друга кривична дела. Наравно, поред ових извршиоца, постоје и они који се не ограничавају одређеном територијом, већ се њихова "делатност" простире на подручје више сектора и граничних општина (Младеновац, Барајево, Вождовац, Гроцка). Основна одлика серијских извршилаца је да краду најчешће исте предмете (струјомере и водомере) које затим продају преко своје разгранате мреже продаваца.

У разговору са радницима ОУП Сопот стиче се утисак да се овој проблематици не посвећује довољно пажње, како од стране полиције, тако и од стране судских органа који често изричу релативно мале казне извршиоцима, а као оправдање томе, наводи се мала вредност украдених предмета. Међутим, уколико се посматра број кривичних дела која су ови извршиоци у стању да изврше за веома кратко време, и збирна вредност украдених предмета, може се закључити да је потребан другачији приступ овој категорији извршилаца. Као негативни пример судске праксе може се навести и случај где је серијски извршилац на територији општине Сопот извршио деветнаест провалних крађа викендица у року од двадесетак дана, и притом одузео предмете у вредности од око 100000 динара, за шта му је изречена казна затвора у трајању од две године.

Као што је наведено, недовољно пажње овом проблему посвећује се и од стране радника полиције. Често се не предузимају адекватне мере и радње у циљу откривања извршиоца и спречавању вршења нових кривичних дела, а радње које се предузимају су ad-hoc карактера без унапред утврђеног плана. У прилог томе, може се навести и акција "Бројило", заједнички спроведена од стране одељења унутрашњих послова Сопот, Гроцка и Вождовац у периоду од септембра 2001. године до фебруара 2002. године. У овом периоду извршилац Гороња Лазар је на поменутих територијама извршио око 140 провалних крађа викендица, из којих је крао искључиво електрична бројила. Од укупног броја извршених провалних крађа Гороња је на територији ОУП Сопот извршио око 30 провалних крађа и то само на подручју другог и трећег безбедносног сектора у МЗ Раља и МЗ Мала Иванча, која су гранична подручја са општином Вождовац. Провалне крађе на свим територијама је вршио на тај начин, што је уз употребу физичке снаге и шрафцигера отварао врата ормара за смештај електричног бројила, а затим маказама-сечицама секао доводно-одводне каблове, и цевастим кључем де-

¹⁶ Најчешће је то период око првог септембра и новогодишњих празника.

монтирао бројила, која је касније продавао својој мрежи откупљивача по цени од око 50 немачких марака. Без намере да умањим знање, искуство, и залагање радника ОУП Сопот који су учествовали у откривању извршиоца, јер сам између осталог, у одређеном временском периоду и сам био ангажован у поменутој акцији, извршићу анализу овог случаја, како би се утврдили фактори који су утицали на то да извршилац не буде откривен знатно раније.

Као најважнији фактори који су утицали на неефикасност полиције у овом конкретном случају, могу се навести следећи:

- Сарадња између одељења унутрашњих послова до половине децембра 2001. године сводила се само на међусобно обавештавање о извршеним провалним крађама викендица, без предузимања адекватних заједничких акција и ако су постојале чврсте индиције да се ради о истом извршиоцу. Такође, није постојала ни довољно брза размена информација између ОУП Сопот и Електродистрибуције која је требало да пријави евентуалну уградњу украдених бројила
- На територији општине Сопот до краја септембра 2001. године, извршено је пет провалних крађа викендица са истим начином извршења, што је указивало да се ради највероватније о истом извршиоцу, или више извршилаца који врше провалне крађе у групи, а у оперативном раду нису коришћене МОС евиденције, нити је постојао оперативни план рада који би усмеравао раднике полиције у циљу откривања извршиоца,
- Услед непостојања оперативног плана рада, све оперативне тактичке радње од стране радника ОУП Сопот су предузимане ad-hoc и без унапред одређеног циља
- Појачана контрола и легитимисање сумњивих и непознатих лица на аутобуским и железничким стајалиштима била је повременим карактера, односно вршена је само непосредно након извршења кривичног дела, као и контрола возила и возача на прилазним путевима. И ако је једна од могућих верзија била да извршилац долази увек из правца Вождовца крагујевачким путем, није у довољној мери вршена контрола возила, возача и путника, како на територији ОУП Сопот, тако ни на полицијском пункту на Авали, који припада ОУП Вождовац.
- Пажња оперативних радника и радника крим.технике приликом вршења увиђаја, посвећивала се проналаску трагова папиларних линија, док се другим траговима који би могли да укажу на извршиоца није посвећивала већа пажња
- Вође сектора и секторски радници нису били у довољној мери ангажовани на прикупљању потребних информација.

У децембру 2001. године, започела је интензивнија сарадња између поменутих органа унутрашњих послова, и дошло је до планирања и спровођења заједничких акција и усаглашавања оперативне тактичке мера и радњи на граничним подручјима. Након добијене информације од стране радника ОУП

БЕЗБЕДНОСТ

Барајево, Гороња Лазар је у фебруару 2002. године након постављене заседе од стране радника полиције ОУП Вождовац и ОУП Сопот лишен слободе.

Као пропуст у раду, може се навести и чињеница да Гороња Лазар има боравиште у Белом Потоку, СО Вождовац, а да радници полиције ОУП Вождовац, ПО Бели Поток нису имали адекватних информација, како би се раније открио извршилац. Такође, битно је навести да је Гороња Лазар расељено лице са подручја Косова и Метохије, чиме се може поткрепити раније изнета тврдња о проблему откривања избеглих и прогнаних лица као извршиоца кривичног дела.

Као позитивно из овог примера може се навести да након откривања поменутог извршиоца, долази до све интензивније сарадње између ОУП Сопот са свим граничним органима унутрашњих послова, како у будућности не би дошло до оваквих и сличних ситуација, да извршилац тек након извршеног великог броја кривичних дела буде откривен.

ПОЈАМ ПРЕВЕНЦИЈЕ КРИМИНАЛИТЕТА

Водећи се изреком "боље спречити него лечити" на самом почетку излагања, потребно је објаснити појам превенције криминалитета.

Под превенцијом криминалитета подразумева се отклањање свих непосредних, објективних и субјективних услова и околности, које погодују настанку и вршењу криминалитета. У спровођењу општих мера учествују све друштвене и државне институције, почев од породице, школе, омладинске организације, органа социјалне заштите, друштвене организације и законодавних органа. Поред општих облика превенције, веома су значајни и посебни облици, које предузимају државни органи који врше функцију сузбијања криминалитета у које спада и полиција.¹⁷ Битно је напоменути да нема ефикасне превенције без међусобне сарадње свих наведених институција, и успостављања доброг односа између грађана са једне стране и државних органа са друге.

Дешавања у нашој земљи у протеклих петнаест година, довела су до тога да је полиција постала државни орган у који грађани имају најмање поверења и са којим нерадо сарађују, те је потребно озбиљно прићи овом проблему, и кроз одговарајућу стратегију повратити углед полиције у друштву.

Као пример добре сарадње грађана и полиције, можемо навести Енглеску, где полиција ужива веома висок углед међу грађанима, или Јапан где у свакој полицијској префектури или регионалном полицијском бироу постоје одсек или полицајац задужен за планирање и извођење активности - однос са јавношћу¹⁸.

Након успостављања доброг односа са грађанима можемо очекивати и њихову помоћ у спречавању и сузбијању криминалитета, а самим тим и ефикаснији рад полиције.

¹⁷ Др Живојин Алексић и др Зоран Миловановић "Криминалистика" С. Каменица, 1991. стр. 27.

¹⁸ Др Желимир Кешетовић "Безбедност 1/01" Београд, 2001. стр. 5-32.

Спречавање провалних крађа викендица

Као што је већ наведено, основ превенције чини добар однос и сарадња између грађана са једне стране и друштвених и државних субјеката са друге. Поред тога потребно је успостављање и добросуседских односа између грађана, јер се само на тај начин може утицати на неке узроке који погодују вршењу провалних крађа, као што су: немаран однос према сопственој и туђој имовини, небрига, незаинтересованост да се пружи помоћ другима и сл.

Стварањем добрих односа између грађана (кроз дружење, пружање помоћи при вршењу свакодневних послова и сл.) мења се и њихов однос према туђој имовини и јавља се потреба да се она заштити. На тај начин, ствара се неформални надзор од стране грађана, који су у сваком тренутку спремни да пријаве сумњива дешавања, и да на други начин адекватно реагују у циљу заштите имовине. Постојање неформалног надзора, одвраћа и потенцијалне провалнике, јер знају да оваквој средини тешко могу да изврше провалну крађу а да не буду откривени.

Због свих специфичности Сопота, (сеоска средина, мали број становника, становништво и викендаши се углавном познају) постоје веома добри услови за спровођење концепта неформалног надзора, па је неопходно максимално ангажовање свих субјеката на нивоу локалне заједнице (општине, месних заједница и месних канцеларија, културних установа и домова пензионера и сл.) како би се овај концепт у потпуности остварио. Заинтересованост грађана да активно учествују у превенцији, долази и до њихове тешке сарадње са полицијом, која поред тога што треба да спороводи адекватне мере у циљу унапређења те сарадње, треба и да врши едукацију грађана у циљу унапређења безбедности.

Проучавајући све специфичности провалних крађа викендица на територији општине Сопот, потребно је утврдити конкретне мере заштите викендица и саветовати грађанима да исте предузму. У те мере, између осталог спадало би:

- *Постављање видео техничких уређаја у викенд насељима и боље осветљење истих;*
- *Боље обезбеђење улазних врата постављањем јачих штокова, уградњом квалитетнијих цилиндар брава, постављање више цилиндар брава;*
- *Боље обезбеђење прозора постављањем решетки на прозоре на нижим спратовима;*
- *Неостављање вреднијих ствари у викендицама;*
- *Боље обезбеђење кутија за смештај струјомера и водомера и помоћних објекта;*
- *Што чешће обилажење викендица и др.*

У циљу што боље сарадње између грађана и полиције, потребно је у оквиру органа унутрашњих послова, задужити оперативног радника који би се бавио усмеравањем и указивањем на одређене проблеме, предлагањем и заједно

БЕЗБЕДНОСТ

са грађанима, спровођењем превентивне активности. Такође, потребно је и веће ангажовање радника полиције на терену и предузимање адекватних мера и радњи у циљу спречавања провалних крађа викендица. Као најбитније мере могу се навести:

- *Стално присуство униформисаних радника полиције у најугроженијим зонама кроз позорничку и патролну делатност*
- *Присуство радника полиције на аутобуским и железничким станицама, легитимисање сумњивих и непознатих лица, вршење прегледа лица, возила, и пртљага*
- *Вршење појачаног надзора и локалне контроле над одређеном категоријом лица*
- *Коришћење оперативних веза у домену превенције*
- *Постављање заседа на подручјима где се очекује вршење провалних крађа и предузимање других оперативно тактичких мера и радњи у зависности од конкретног случаја*
- *Већа сарадња са граничним органима унутрашњих послова, како у размени информација тако и у предузимању заједничких превентивних-оперативно-тактичких и других мера и радњи*

Наведене мере и радње материјализују се кроз секторски начин рада. Да би се постигла ефикасност у раду, потребно је, супротно досадашњој пракси, усталити одређено људство на сектору. Само дужим радом на сектору, радник полиције се може упознати са свим криминогеним и некриминогеним условима битним за ефикасан рад на одређеној територији. У планирању оперативног рада, потребно је ослањати се на техничка достигнућа, и у складу са тим, утврђивати подручја на којима је имовина грађана најугроженија, у циљу спречавања вршења провалних крађа на тим подручјима. Такође, веома је битно интензивније коришћење оперативних веза, јер се њиховим коришћењем може доћи до података битних како за спречавање тако и за сузбијање ових деликата. Од велике важности за спречавање провалних крађа викендица је и коришћење података добијених криминалистичком информатиком, криминалистичком аналитиком, криминалистичком географијом и криминалистичком прогностиком, али се ове дисциплине у пракси готово и не примењују када је ова проблематика у питању.

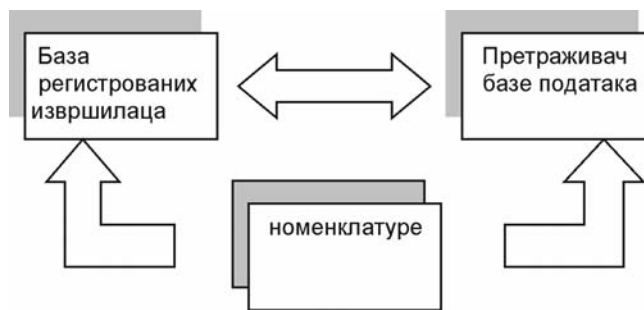
На жалост, у пракси се мало пажње посвећује превенцији провалних крађа, а улога полиције своди се, само на откривање и хватање извршилаца. Оно што је забрињавајуће, јесте и то, да не постоји адекватна сарадња између радника полиције у униформи и радника криминалистичке полиције, већ се та сарадња своди само на предузимање одређених заједничких акција, док размена информација, везаних како за спречавање, тако и за сузбијање провалних крађа готово да и не постоји.

Оперативне евиденције**(као предлог унапређења борбе против ове врсте криминалитета)**

Успех у оперативном раду у многоме зависи од квалитетно сачињених и ажурно вођених интерних оперативних евиденција. Нажалост, у пракси ОУП Сопот нису постојале адекватне оперативне евиденције када је у питању проблемеатика провалних крађа. Информације о регистрованим извршиоцима, криминалистички радници су углавном памтили, или евидентирали у роковницима или сличним непримерним местима, што у знатној мери отежава расветљавање кривичног дела.

Техничким осавремењавањем ОУП Сопот (набављањем довољног броја рачунара и друге пратеће опреме), створени су адекватни услови за израду квалитетних интерних евиденција провалних крађа викендица. Једно од могућих решења јесте створити евиденцију састављену од два дела и то:

- 1) База података регистрованих извршиоца
- 2) Претраживач по задатим параметрима
Номенклатуре



Шематски приказ евиденције


Садржај оперативне евиденције

А) База података регистрованих извршилаца

База података регистрованих извршилаца потребно је да садржи:

- Редни број, фотографију извршиоца
- Име и презиме, надимак, ЈМБГ, датум и место рођења, место и улица пребивалишта,
- Број извршених (регистрованих) провалних крађа са КУ бројевима
- Карактеристике начина извршења
- Карактеристике места извршења
- Карактеристике времена извршења
- Карактеристике средства извршења
- Остали битни подаци везани за лице (навике, склоности, знања и вештине, могућности обављања разговора са лицем и сл.)

БЕЗБЕДНОСТ**Изглед базе података:**

Фотографија	Редни број	Име презиме и надимак	Датум и место рођ., ЈМБГ, пребивалиште	Број извршених кд	КУ број
	001/05	Никола (Младен) Бубњевић	10.06.1981. Београд, 1006981710095, Београд, ул. Хаџи Ђерина бр.14	2	12/05 57/05

Карактеристике начина извршења

Карактеристике начина извршења	1. напад на врата физичком снагом	2. напад на врата употребљеним подесним средством	3. напад на цилиндар браве	4. напад на прозоре	5. напад на кров
	2-фс	0	0	0	0

Уписивање података у опцији "Карактеристике начина извршења" врши се тако што се испод понуђеног начина извршења уписује број извршених кривичних дела на одређен начин (2) а затим и скраћеница начина извршења (фс)-физичка снага

Карактеристике места извршења

Карактеристике места извршења	Први сектор	Други сектор	Трећи сектор	Четврти сектор
	2	0	0	0

Уписивање података у опцији "Карактеристике места извршења" врши се тако што се испод понуђеног места извршења уписује број извршених кривичних дела (2) на одређеном сектору.

Карактеристике времена извршења

Карактеристике времена извршења	Од 01 до 12	Од 01 до 07	Од 00,00 до 24,00
	1-01 2-02	1-03 2-05	1-21.50 2-22.10

Уписивање података у опцији "Карактеристике времена извршења" врши се тако што се у свакој колони уписује време извршења у виду бројчане ознаке за сваку регистровану провалну крађу. Прва колона означава месец у години,

друга колона означава дан у недељи и трећа колона означава у колико је часова извршена провална крађа

Карактеристике употребљеног средства

Карактеристике употребљеног средства	1- Фс
	2- Фс

Уписивање података у опцији " Карактеристике употребљеног средства" врши се тако што се у колону уписује скраћеница за употребљено средство, за сваку регистровану провалну крађу.

Б) Претраживач базе података

Претраживач базе података садржи следеће параметре:

- Карактеристике начина извршења
- Карактеристике места извршења
- Карактеристике времена извршења
- Карактеристике употребљеног средства

Изглед опција у претраживачу базе података је истоветан као и у самој бази података. Унос података врши се на већ описан начин. Намена претраживача података јесте да на основу задатих параметара пронађе, издвоји и прикаже сва лица регистрована у бази података са истим или сличним параметрима

Ц) Номенклатуре - појмовник

Појмовник садржи скраћенице и значење скраћеница, као на пример фс-физичка снага; л-ломилица; г-глето; по-полуга (пајсер) и сл.

ЗАКЉУЧАК

У циљу лакшег сагледавања свега што је у овом раду изнето, потребно је укратко навести све специфичности провалних крађа викендица, као и мере и радње које предузимају радници полиције ОУП Сопот, у циљу спречавања и сузбијања овог кривичног дела.

Извршиоци провалних крађа викендица могу се поделити у две групе. У прву групу спадају извршиоци који живе на територији општине Сопот и граничним подручјима са суседним општинама. У другу групу спадају извршиоци који живе ван територије општине Сопот. У оквиру наведених група извршиоца, постоји више подгрупа.

Извршиоци најчешће врше провалне крађе употребом физичке снаге и ломљењем прозора, затим деловањем на цилиндар браве и нападом на плафоне и кровове. Као средства извршења користе се: метална полуга (пајсер), глето, секира, ћускија, шрафцигер ломилице, окасти кључеви, "зидарско гвожђе", тестере, челична клешта, чешљеви, чавке и сл. Провалне крађе викендица најчешће се врше у периоду од октобра до марта, јер се у том

БЕЗБЕДНОСТ

периоду слабије користе. Најугроженији период у току седмице је у времену од понедељка пре подне до петка после подне. Због начина живота мештана Сопота који се битно разликује од начин живота у граду, извршиоци најчешће врше провале у периоду од 21,00 до 04,00 часова.

Провалном крађом викендица најчешће се краду: одевни предмети, прехранбени производи, телевизори, решои, радио уређаји, мањи фрижидери, пегле, миксери, намештај, различите врсте вреднијих алата (бушилице, стругови, мотокултиватори, моторне тестере, разни прикључни уређаји, водомери, струјомери, табле са осигурачима) и др..

Као мере и радње које се по сазнању за провалну крађу најчешће предузимају, и писмена која се том приликом подносе могу се навести:

- обезбеђење лица места (извештај о обезбеђењу лица места)
- увиђај (записник о увиђају, извештај о криминалистичко-техничком прегледу лица места, скица лица места, фото документација)
- прикупљање обавештења од оштећеног (службена белешка, записник)
- прикупљање обавештења од грађана (службена белешка)
- подношење кривичне пријаве (кривична пријава против НН извршиоца)

У откривању извршиоца провалних крађа викендица, у пракси се користе:

- индицијални метод
- секторски начин рада (предузимање оперативно тактичких, и других мера и радњи)

У циљу доказивања кривичног дела у најчешће се предузимају истражне радње:

- претресање стана и других просторија
- привремено одузимање предмета
- криминалистичко-техничка вештачења
- саслушање осумњиченог

У циљу спречавања провалних крађа потребно је успостављање боље сарадње како између самих грађана, тако и између грађана и полиције. Такође, неопходно је и интензивније спровођење превентивно оперативно-тактичких мера и радњи на сектору.

Из свега што је у овом раду изнето, може се закључити да су провалне крађе викендица најзаступљенији деликт у структури криминалитета ОУП Сопот. У циљу њиховог ефикасног спречавања и сузбијања, потребно је веће ангажовање како радника полиције и других органа на нивоу локалне заједнице, тако и самих грађана, који морају имати свест о томе да су и они један од битних фактора у заштити своје имовине.

ЛИТЕРАТУРА:

Књиге:

1. Алексић, Ж. и Миловановић, З. (1991), *Криминалистика за други разред средње школе унутрашњих послова*. Сремска Каменица: Средња школа унутрашњих послова.
2. Алексић, Ж. и Миловановић, З. (1991), *Криминалистика за трећи разред средње школе унутрашњих послова*. Сремска Каменица: Средња школа унутрашњих послова.
3. Бошковић, М. и Бановић, Б. (2001), *Криминалистика методика*. Београд: Виша школа унутрашњих послова.
4. Кривокапић, В. и Жарковић, М. (1999), *Криминалистика тактика*. Београд: Виша школа унутрашњих послова.
5. Лазаревић, Љ. (2003), *Кривични закон Р. Србије са краћим коментаром*. Београд: "Савремена администрација".
6. Лучић, Д. (1994), *Тајне лоповског заната*. Нови Сад: Domla Publishing.
7. Митровић, В. и Ступар, Љ. (2002), *Криминалистика техника*. Београд: Виша школа унутрашњих послова.
8. (2002), *Законик о кривичном поступку*. Београд: "Службени лист СРЈ".

Чланци у часописима:

1. Кешетовић, Ж. (2001), *Однос полиције и јавности*, Београд: Безбедност, бр. 1, 5-32.
2. Симоновић, Б. (2001), *Улога полиције у превенцији криминала на нивоу локалне заједнице*, Београд: Безбедности бр. 1, 33-53.

COMBATING AND PREVENTION OF BURGLARIES (THE CASE STUDY OF THE BOROUGH OF SOPOT)

Abstract: The paper deals with the problem of burgling weekend cottages in suburban areas surveying at the same time the profiles of perpetrators, modes, means and time when offences have been committed. It also lists a set of operational and tactical investigative and other activities undertaken with the aim of revealing and proving a criminal offence and arresting an offender. The paper also comprises an array of preventive measures and suggestions that should be taken into consideration for more effective solving of the mentioned problem.

Key words: burglary, weekend cottage, combating, prevention.

ПРЕВОДИ

Др Зоран КИЛИБАРДА,
Факултет цивилне одбране

Debra D. Zedalis: ЖЕНЕ БОМБАШИ САМОУБИЦЕ¹

Бомбаша самоубице су алтернативно оружје данашњице. Терористи користе бомбаше самоубице зато што је то јефтино оружје, једноставне технологије и малог ризика. Бомбаша самоубице су увек у готовости за ангажовање, не захтевају компликовану обуку, не остављају иза себе трагове и изазивају општи страх код становништва. Успех бомбаша самоубице зависи од фактора изненађења, као и од доступности циљаних предела, односно становништва. Жене бомбаша самоубице задовољавају оба та услова. Оне су коришћене и у прошлости, међутим, њихова недавна појава на различитим правцима, у различитим земљама и за потребе различитих терористичких организација, приморава нас да посебно изучавамо тај терористички метод.

Овај текст приказује историјат ангажовања жена бомбаша самоубица, размера карактеристике тих жена, анализира недавне промене у ангажовању жена од стране различитих организација и указује на последице промена у стратешкој процени ангажовања жена у будућим самоубилачким бомбашким нападима.

Ја морам да поручим свету да, ако они не бране нас, ми морамо сами да се бранимо оним што имамо, а то су наша тела. Наша тела су једина борбена средства којим располажемо.

(*Hiba*, двадесетосмогодишња жена, мајка петоро деце, учесник обуке за бомбаша самоубицу)

Бомбаш самоубица једно је од алтернативних оружја данашњице. Акција која је некада била тако изненађујућа, застрашујућа и грозна, постала је уобичајени садржај свакодневних вести.² Од Јерусалима до Цакарте и од Балија до Багдада, бомбаш самоубица постао је, несумњиво, омиљено оружје међународног тероризма.³ Број терористичких напада је у порасту³; 17 терористичких организација из 14 земаља користи бомбаше самоубице.⁴ У погледу жртава, самоубилачки напади су најефикаснији облик тероризма. У периоду од 1980. до 2001. године самоубилачки напади чинили су само 3

¹ Подаци о оригиналу: Debra D. Zedalis, *Female suicide bombers*, <http://www.carlisle.army.mil/ssi>, June 2004.

² Don Van Natta, Jr., "Big Bang Theory: The Terror Industry Fields Its Ultimate Weapon," *New York Times*, August 24, 2003, sec. 4, p. 1.

³ Robert A. Pape, "Dying to Kill Us," *New York Times*, September 23, sec. 1A, p. 19.

⁴ Yoram Schweitzer, "Suicide Bombing: The Ultimate Weapon?" August 7, 2001; available from <http://www.ict.org.il/articles/artcledet.cfm?articleid=373>; Internet, accessed September 5, 2003.

одсто терористичких акција, али су проузроковали чак једну половину свих погинулих, чак и када се не узме обзир енормно велики број жртава напада од 11. септембра.⁵ Том узаврелом котлу терора придодат је још један елемент - жене као бомбаше самоубице. Успех бомбашких напада зависи у великој мери од изненађења и доступности циља. Оба та услова испуњена су ангажовањем жена самоубица. Недавна најезда жена бомбаша самоубица из различитих терористичких организација, на различитим местима и у различитим земљама захтева пажљиво разматрање тог стратешког терористичког оружја.

Пре 11. септембра 2001. године, америчка јавност није у бомбашима самоубицама видела велику опасност. Међутим, то оружје данас производи рефлексну реакцију. Упозорење Департамента за унутрашњу безбедност 03-025 наговестило је могућност напада од стране бомбаша самоубица, како мушкараца тако и жена,⁶ тако да је Њујорк у децембру 2003. године био у приправности у страху од напада жене бомбаша самоубице.⁷ Џесика Штерн (Jessica Stern), експерт за тероризам, критиковала је процедуре Департамента за унутрашњу безбедност и упозорила на опасност од занемаривања жена терориста: "Званични профил типичног терористе који је израдио Департамент за унутрашњу безбедност, који се користи у поступку одобравања виза примењује се само на мушкарцима. Према процедури која је уведена после 11. септембра 2001. године, детаљном испитивању подвргавају се сви мушкарци старости од 16 до 45 година старости. Жене, међутим, не подлежу том третману."⁸ Терористи трагају за slabим тачкама (пропустима) противтерористичких мера земље непријатеља, тако да би изостајање детаљног прегледа жена које долазе у Сједињене Државе могло да охрабри Ал Каиду да управо њих ангажује за терористичке нападе.⁹

Овај текст приказује историјат коришћења жена бомбаша самоубица, указује на карактеристике бомбаша, анализира недавне нападе и предвиђа будуће трендове у оквиру стратешке процене наредних бомбашких напада од стране жена самоубица. По мишљењу једног од експерата за тероризам, "оваква истраживања посебно су важна обзиром на то да нема довољно извештаја са детаљним описом случајева, да нема довољно података о томе какав је третман жена у оквиру појединих терористичких група и да нема довољно исказа очевидаца, тако да је тешко одредити профил тих убица."¹⁰ Међутим, оно што је при томе најпоразније јесте чињеница да они који би могли да нам испричају веродостојну причу - они који су извели тај смртоносни чин - нису више у прилици да поделе са другима своје мисли и мотиве.

⁵ Pape, sec. 1A, p. 19.

⁶ Department of Homeland Security, *Homeland Security Advisory System Increases to National Level* ORANGE, Alert 03-025, Washington, DC: U.s. Department of Homeland Security, May 20, 2003, p. 2.

⁷ "Terror Attack Fears," *Sunday Mail* (SA), December 21, 2003, sec. Foreign, p. 35, database on-line; available from Lexis-Nexis; accessed January 15, 2004.

⁸ Jessica Stern, "When Bombers are Women," *Washington Post*, December 18, 2003, sec. 1A, p. 35.

⁹ Ibid.

¹⁰ Clara Beyler, "Messengers of Death, Female Suicide Bombers," February 12, 2003; available from <http://www.ict.org.il/articles/articledet.cfm?articleid=471>; Internet; accessed September 5, 2003.

БЕЗБЕДНОСТ

ИСТОРИЈАТ САМОУБИЛАЧКИХ НАПАДА

"Један даљи поглед у прошлост открива да је самоубилачки тероризам постојао још у 11. веку. Асасини (*Исмаилисти - Низари*), ратници ислама, практиковали су самоубилачки тероризам као стратегију за подршку исламске идеје. Ти злочинци доживљавали су своју смрт као акт мучеништва за славу Бога."¹¹

Циљ Асасина, слично циљу данашњих муслиманских екстремиста, био је ширење "праве" верзије ислама. Слично данашњим бомбашима самоубицама, они су своје животе сматрали жртвујућим даровима. Али, за разлику од данашњих бомбаша самоубица, Асасини су пре свега убијали посебно одабране појединце, а не случајно нациљане људе чија је једина кривица то што су се нашли на погрешном месту у погрешно време.¹²

Жене бомбаша самоубице су релативно нова појава. Први забележен случај ове врсте догодио се 1985. године, када је шеснаестогодишња девојка Khyadali Sana камионом налетела на конвој израелских снага и убила два војника. Од тада су жене у Либану, Шри Ланки, Чеченији, Израелу и Турској возиле експлозивом натоварене камионе, носиле торбе-бомбе и опасивале тело појасевима напуњеним експлозивом и металним имплементима. Коришћење жена као бомбаша самоубица обзнаниле су следеће терористичке групе: Социјалистичка народна партија Сирије, Тамилски тигрови, Радничка партија Курдистана, Чеченски побуњеници, Мученици АлАкса (Al Aqsa), Палестински исламски џихад и, од недавно, Хамас. Има много "првих" на овој листи организованог женског терора. Док се Социјалистичка народна партија Сирије издваја као прва која је ангажовала жену бомбаша самоубицу, "Тамилски тигрови постали су у свету најпознатији бомбаша самоубице и развили тактику која се показала тако онеспкојавајућом и ефикасном, да су се њихове методе и иновације у убијању помно проучавале и копирале - највише на Средњем истоку".¹³ Та организација извела је највише самоубилачких напада, близу 200, користећи у 30 до 40 одсто случајева жене. Највише погинулих (170) у нападу у којем су учествовале жене било је у Москви, у октобру 2002. године, када су чеченски побуњеници (међу којима је био велики проценат жена) држали таоце у позоришту Дубровка, и када је, у акцији спасавања, погинуло 129 талаца и 47 побуњеника. Последње две године, највећи број напада извршили су палестински бомбаша самоубице.

Сви бомбаша самоубице нису познати, нити су сви доступни подаци сасвим тачни. По свему судећи, најмлађи бомбаша самоубице биле су шеснаестогодишња Khyadai Sana (Социјалистичке народне партије Сирије; 1985. год.) и седамнаестогодишња Laila Karlan (Радничка партија Курдистана; 1996. год.). Настарији бомбаш самоубица био је Shagir Karima Mahmud, 37 година (Социјалистичка народна партија Сирије; 1987. год.). Први бомбаш Тамилских

¹¹ Ehud Sprinyak, "Rational Fanatics," *Foreign Policy*, September-October 2000, p. 68.

¹² Jessica Stern, *Terror in the Name of God*, New York, : Harper Collins, 2003, p. xxiii.

¹³ Amy Waldman, "Master of Suicide Bombing: Tamil Guerillas of Sri Lanka," *New York Times*, January 14, 2003, sec. A, p. 1.

тигорова, Dhapu, убио је, у мају 1991. године, премијера Индије Раџива Гандија. У првом бомбашком нападу који је извела жена самоубица из Радничке партије Курдистана (1996. године), који је можда и први случај ангажовања труднице, убијено је шест турских војника. Име те жене није познато. Прва жена из групе "Црне удовице", Hawa Barayev, коју су ангажовали чеченски побуњеници, убила је, у јуну 2000. године 27 војника руских специјалних снага. У Израелу, у јануару 2002. године, прва "жена мученик" која је заступала Бригаду мученика Al Aqsa, била је Wafa Idris, медицинска сестра. Она је, ушавши у тржни центар, активирала на себи 22 фунте тешку бомбу са експлозивом "филованим" ексерима и металним предметима. У том нападу погинуо је један 81-годишњи човек и повређено више од 100 људи. Прва жена бомбаш Палестинског исламског џихада била је 19-годишња студенткиња Hiba Daraghmen која је активирала бомбу у пијачном делу улице и при томе усмртила 3 човека. Друга жена бомбаш самоубица из Палестинског исламског џихада, 29-годишња Hanadi Jaradat, адвокат, стекла је такође велики публицитет пошто је, у октобру 2003. године, у једном врло посећеном ресторану, активирањем експлозива који је носила на себи, усмртила двадесет једну особу, међу којима су били Израелци и Арапи, мушкарци, жене и деца. Међу недавним случајевима "првих" међу женама бомбашима самоубицама била је и прва жена бомбаш из Хамаса, 22-годишња Reem al-Reyashi, која је 14. јануара 2004. године убила 4 израелска војника на једном контролном пункту. Интересантно је да је она била мајка која је иза себе оставила мужа, трогодишњег сина и једногодишњу ћерку. Још једна међу "првим" јесте жена бомбаш самоубица из Ал Каиде која тек треба да се огласи.

Шта је то бомбаш самоубица?

Институт за противтероризам дефинисао је самоубилачки бомбашки напад као "оперативни метод у којем сам акт напада подразумева смрт злочинца. Терориста је у потпуности свестан да, уколико он(она) сам(сама) не погине, планирани напад неће бити реализован."¹⁴ "Бомбаш самоубица" је емоционално засићен израз. Неки описују те појединце као "бомбаше убице" или "терористе самоубице" да би нагласили смрт и терор, које њихов поступак узрокује; други их виде као "мученике" који умиру за своја уверења.

Због чега се ангажују бомбаш самоубице?

Тероризам је дефинисан као "синтеза рата и позоришта".¹⁵ Та дефиниција добро пристаје бомбашким нападима које изводе жене самоубице. Самоубилачки напад се примењује због тога:

- што је то једноставна и јефтина операција (не захтева повлачење односно мисију спасавања извршиоца);

¹⁴ Boaz Ganor, "The First Iraqi Suicide Bombing: A Hint of Things to Come? March 30, 2003; available from <http://www.ict.org.il/articles/articledet.cfm?articleid-477>; Internet: accessed September 5, 2003.

¹⁵ Cindy C. Combs and Martin Slann, *Encyclopedia of Terrorism*, New York: Facts on File, Inc., 2002, p. 20.

БЕЗБЕДНОСТ

- што повећава вероватноћу великог броја жртава и великих разарања (обзиром на то да бомбаш може прецизно да бира време, место и околности напада);
- што нема опасности да ће ангажовани терористи да одају важне информације (с обзиром на то да је њихова смрт сасвим извесна);
- што напад има огроман утицај на јавно мњење и медије (с обзиром на то да подразумева преовлађујући осећај беспомоћности).¹⁶

Истиче се, такође, да самоубилачки тероризам "изазива интезиван страх и анксиозност и негативно психолошки утиче на читаво становништво, а не само на жртве конкретног напада".¹⁷ Коначно, "самоубилачки напад привлачи општу пажњу медија и третира се као догађај вредан извештавања"¹⁸ Жена бомбаш самоубица (најмлађа, најстарија, мајка, вереница, осветник погинулог члана породице) има посебан медијски третман, што подстиче терористе да профитирају на тој врсти сензационализма.

Терористичке групе које рутински користе бомбаше самоубице "искористиле су идеју мучеништва и саможртвовања као крајњег средства у борби против конвенционално моћнијег непријатеља."¹⁹ Те групе су убеђене да су самоубилачке бомбе ефикасан начин да се скрене пажња на њихов понижавајући положај и тврде да су бомбаше самоубице једино средство које они поседују насупрот много већем богатству, наоружању, војницима и политичким средствима којима располаже непријатељ. Abu Shanab, вођа Хамаса изјавио је да "све што је потребно јесте једна бомба, један детонатор и тренутак храбрости, а храброст је редак ресурс".²⁰

ЗАШТО АНГАЖОВАТИ ЖЕНЕ БОМБАШЕ САМОУБИЦЕ?

Ангажовање жена као бомбаша самоубица у супротности је са уверењима неких верских фундаменталистичких вођа, али оно, с друге стране, задовољава потребу за суптилним оружјем. У јануару 2002. године, шеик Ahmed Yassin, духовни лидер Хамаса, "категорички се одрекао ангажовања жена као бомбаша саоубица."²¹ У марту 2002. године, после другог Фатаховог напада, он је изјавио да је Хамас далеко од тога да је одушевљен укључивањем жена у тај облик борбе.²² Та позиција драматично се изменила 14. јануара 2004. године када је прва жена из Хамаса извела самоубилачки бомбашки напад. Због чега је она ангажована? Yassin је оправдао ту промену става као, како каже, "значајну еволуцију у нашој борби; борци мушкарци сусрећу се са многим препрекама"²³ тако да жене могу лакше да допру до циљева.

¹⁶ Sprinzak, p. 68.

¹⁷ Yorm Schweitzer, "Suicide Terrorism: Development & Characteristics," April 21, 2000; available from <http://www.ict.org.ill/articles/articledet.cfm?articleid=112>; Internet; accessed September 5, 2003.

¹⁸ Ganor, "The First Iraqi Suicide Bombing."

¹⁹ Russell D. Howard and Reid I. Sawyer, *Terrorism and Counterterrorism*, Guilford, CT: McGraw-Hill/Dushkin, 2002, p. 130.

²⁰ Stern, *Terror in the Name of God*, p. 40.

²¹ Arnon Regular, "Mother of Two Becomes First Female Suicide Bomber for Hamas," *Haaretz*, January 16, 2004.

²² Ibid.

²³ Ibid.

Он закључује свој коментар напоменом да су "жене нека врста резервне војске - када постане неопходно, ми их ангажујемо."²⁴ Терористи користе жене као оружје због тога што се тиме обезбеђује:

- тактичка предност: суптилнији напад, елеменат изненађења, оклевање да се жене детаљно претресају, стереотипи о жени (нпр. ненасилнот);
- већи број бораца;
- већи публицитет = већи број регрута;
- психолошки ефекат.

"То је, коначно, асиметрично оружје", објашњава Magnus Ranstorp, директор Центра за проучавање тероризма и политичког насиља. "Ви можете да се умешате у масу људи и извршите напад, уз изненађење које има невероватан разарајући и шокантан ефекат."²⁵ По речима једног старешине задуженог за обуку будућих бомбаша самоубица, "тело је постало наше најмоћније оружје. Трагајући за новим начинима како да изађемо на крај са безбедносним проблемима с којима се суочавамо, открили смо да наше жене могу да буду једна од предности."²⁶ Један од инструктора хвалисаво их је дефинисао као "палестинску прецизну бомбу."²⁷ Они који проучавају културе Средњег истока наводе још један разлог: "коришћење жена бомбаша самоубица од стране милитантних палестинских група има за циљ да збуни израелски режим и да покаже да је ситуација тако драматична да жене морају да се боре уместо мушкараца."²⁸ Бомбаша самоубице су јефтино, за нападача ниско ризично средство једноставне технологије, које максимализује разарање циља и изазива страх - жене су при томе ефикасније од мушкараца с обзиром на то да су њима циљеви доступнији и да њихов напад производи већи медијски шок.

Ко постаје бомбаш самоубица?

Одговор на ово питање није лако дати, нити када су у питању жене нити мушкарци. Неки сматрају да у том погледу постоје препознатљиви трендови, други оспоравају такав закључак и остају при ставу да није могуће дефинисати јединствен профил бомбаша самоубице пошто је "мало вероватно да би уродило плодом настојање да се идентификују заједнички именитељи који би могли да важе за неколико континената, временских периода, култура и политичких конфигурација."²⁹ Међу процењиваним факторима били су: узраст, образовање, економски статус и склоност насилничком

²⁴ Ibid.

²⁵ Van Natta, sec. 4, p. 1.

²⁶ Hala Jaber, "The Avengers," *Sunday Times (London)*, December 7, 2003, sec. Features, p. 1, Database on-line; available from Lexis-Nexis; accessed January 15, 2004.

²⁷ Ibid.

²⁸ Phillip Smucker, "Arab Women Take to Streets; Pro-Palestinian Demonstrations in Arab Nations This Week Have Included More Women," *Christian Science Monitor*, April 16, 2002, sec. World, p. 6, database on-line; available from Lexis-Nexis; accessed September 5, 2003.

²⁹ Combs and Slann, p. 215.

БЕЗБЕДНОСТ

понашању.³⁰ Једино у чему се, у вези стим, "изгледа сви експерти слажу јесте да су бомбаши самоубице углавном младе особе."³¹ Анализе указују да се позитивни ставови према политичком насиљу - који су усађени у личност већ на узрасту до 17 година (14,5%) - појачавају све до узраста од 24 године (14,9%), а након тога слабе, и на узрасту од 64 године они су присутни тек код 6 одсто популације.³² Осим узраста, значајну улогу, по свему судећи, има и образовање. Међу онима са основном школом има 8,3% оних који подржавају насиље, док је удео таквих међу онима са факултетском дипломом 12,8 одсто.³³

Профил се, евентуално, може израдити за посебне категорије бомбаша самоубице. На пример, према, Jessica Stern, типичан палестински бомбаш самоубица- мушкарац је: млад, нежењен, редовно посећује џамију итд. И други експерти као, на пример, Ariel Merary, водећи израелски ауторитет за област самоубилачког тероризма,³⁴ о и Boaz Ganor, извршни директор Института за противтероризам, углавном се слажу с тим.³⁵ Поред тога, већина бомбаша самоубица обично су просечног економског статуса (мада један несразмеран број њих потиче из избегличких кампова).³⁶ Исто тако, као што логично звучи аргумент да сиромаштво производи тероризам, истраживања показују да нападачи самоубице обично нису неуки и сиромашни.³⁷ Два друга значајна налаза откривају да су више од половине бомбаша самоубица провели извесно време у израелским затворима³⁸ и "да су изразили жељу да освете смрт или рањавање рођака или блиског пријатеља"³⁹

Која жена постаје бомбаш самоубица?

"Разлози због којих жене изводе самоубилачке нападе крећу се у великом распону и незахвално је изводити генерализације. С обзиром на то да је појава новијег датума, још није било довољно истраживања, односно узорака је сувише мало да би се изводиле успешне генерализације."⁴⁰ Мада су подаци о томе ограничени, жене бомбаши самоубице имају једну заједничку карактеристику, а то је да су све оне, као и мушкарци самоубице, младе особе. Просечна старост варира од 21,5 година (Турска) до 23 године (Либан). Друге карактеристике нису постојане. Наиме, неке жене бомбаши су удовице, неке се никад нису удавале; неке су сиромашне, друге припадају средњој класи. Према већини аутора, "Црне удовице" у Русији могу да се пореде са

³⁰ Ibid., pp. 216-218.

³¹ Ibid., p. 215.

³² Luisella Neuburger and Tiziana Valentini, *Women and Terrorism*, New York: St. Martin's Press, 1996, p. 24.

³³ Ibid.

³⁴ Stern, *Terror in the Name of God*, p. 51.

³⁵ Boaz Ganor, "Suicide Terrorism: An Overview," February 15, 2000; available from <http://www.ict.org.il/articles/articledet.cfm?articleid=128>; Internet; accessed September 5, 2003.

³⁶ Stern, *Terror in the Name of God*.

³⁷ Scott Atran, "Who Wants to Be a Martyr?" *New York Times*, May 5, 2003, sec. A, p. 23, database on-line; available from ProQuest; accessed September 16 2003.

³⁸ Stern, *Terror in the Name of God*.

³⁹ Ganor, "Suicide Terrorism: An Overview."

⁴⁰ Beyler.

бомбашима самоубицама из Палестине, с обзиром на то да су и једне и друге у служби "борбе за национални идентитет,"⁴¹ са наглашеном религиозном нотом. Осим тога, карактеристично је, као и за мушкарце, да је неколико од жена бомбаша самоубица изгубило блиског пријатеља или члана породице. Избор жена за бомбаша самоубицу и методе које се користе да би се оне на то наговориле, генерало посматрано, сличне су онима које се примењују према мушкарцима. Они који се баве регрутовањем експлоатишу ентузијазам кандидаткиња, њихову, личну несрећу и жеђ за осветом.⁴²

Конечно, поставља се питање: када се регрутовање обавља? Неки верују да они који регрутују жене бомбаше самоубице настоје "да их придобију још док су младе, пошто, на пример, лидери Тамилских тигрова лично "испирају мозак" дечаца и девојчицама док су у предадолесценском узрасту, од којих су, иначе, многа од те деце сирочад."⁴³ Руске власти сматрају да у циљу припреме кандидата са бомбаше-самоубице "неопходно је имати потпуну контролу над њиховим развојем - обично од времена када су на узрасту од 11 или 12 година."⁴⁴ Међутим, у исто време, Руси доводе у питање тај свој став тврдњом да чеченска побуна не траје довољно дуго да би се, (у складу са претходно наведеном претпоставком) "однеговао" толики број жена бомбаша самоубица, које су биле ангажоване у нападима на циљеве у Русији.⁴⁵ Неки руски аналитичари претпостављају да терористичке организације "купују" жене самоубице, да их дрогирају да би изводиле такве нападе и/или силују их и уцењују уколико не желе да у томе учествују. Конечно, како закључује један новинар, описујући "Црне удовице", "постоји толико много теорија које објашњавају мотивацију жена, тако да их је на основу свих њих немогуће класификовати."⁴⁶

Зашто неко постаје бомбаш самоубица?

Постоје "религиозне, националистичке, економске, социјалне и персоналне награде" којима се награђују (обештећују) бомбаше самоубице.⁴⁷ Истраживачи стоје на становишту да има само "неколико разлика између жена и мушкараца који извршавају један такав задатак. Може бити изненађујуће, али мотиви су углавном исти: и они и оне су патриотски опредељени и све то је прожето религиозним дужностима."⁴⁸

⁴¹ "This Litany of Carnage Explodes the Myth That Terrorism Can Be Easily Defeated," *Independent* (London), May 19, 2003, sec. Comment, p. 14, database on-line; available from Lexis-Nexis; accessed September 5, 2003.

⁴² Yoram Schweitzer, A Fundamental Change in Tactics," *Washington Post*, October 19, 2003, sec. B, p. 3, database on-line; available from Lexis-Nexis; accessed January 15, 2004.

⁴³ Jonathan Kay, "Watching Her Go from a Doll to a Rock Bomb," *Los Angeles Times*, January 30, 2002, sec. California Metro, database on-line; available from Lexis-Nexis; accessed September 5, 2003.

⁴⁴ Rand Boswell, "Black Widows Put Moscow Under Siege: Female Suicide Bombers Spread Wave of Terror Across Russian Capital," *Ottawa Citizen*, July 11, 2003, sec. A, p. 1, database on-line; available from Lexis-Nexis; accessed September 5, 2003.

⁴⁵ Ibid.

⁴⁶ Mark McDonald, "Chechenia's Eerie Rebels: Black Widows - the 19 Black-Clad Female Terrorist in Moscow's Theater Siege - Are Still Shrouded in Mystery, One Year Later," *Gazette (montreal, Quebec)*, October 24, 2003, sec. A, p. 4, database on-line; available from Lexis-Nexis; accessed November 7, 2003.

⁴⁷ Ganor, *Suicide Terrorism: An Overview*.

⁴⁸ Gregg Zoroya, "Her Decision to be a Suicide Bomber," *USA Today*, April 22, 2003, sec. A, p. 1, database on-line available from Lexis-Nexis; accessed September 5, 2003.

БЕЗБЕДНОСТ

Религиозни тероризам је посебно моћан облик насиља. Религија даје морално оправдање за извршење неких, како се чини, неморалних поступака. Националистички фанатици удварају се бомбашима самоубицама и користе реторику која подстиче патриотска осећања и мржњу према непријатељу и продубљују осећај жртвовања.⁴⁹ Захваљујући томе, бомбаш самоубице виде своја дела као нешто што је условљено вишим циљевима; они верују да ће им жртвовање обезбедити награду у виду живота после смрти.⁵⁰ Посвећени, односно муслимани верују да ће сваког "мученика", мушкараца и жену, после смрти добродошлицом дочекати најмање 70 хурија натприродне лепоте, које ће их разрешити свих овоземаљских грехова, отворити им врата раја и даровати им све ужитке које је Бог подарио човечанству.⁵¹

БОМБАШИ САМОУБИЦЕ

Бомбаш самоубица, неко ко је спреман да умре за неку ствар (идеју), својеврсна је загонетка. Шта је у ствари бомбаш самоубица? Зашто се користе бомбаш самоубице? Ко постаје бомбаш самоубица? И, најважније, зашто би неко добровољно умро да би побио друге невинне људе?

Осим задовољења мотива религиозног и патриотског карактера, бомбаш самоубице могу да добију и велике суме новца, да побољшају социјални статус породице и своју репутацију. После смрти, њихове породице обасуте су славом и примају значајну финансијску надокнаду.⁵² Поред тога, бомбаш самоубице очекују да ће они који остају иза њих да их се сећају и да им се диве. Фотографи их сликају у херојским позама и те фотографије ће се користити за регрутовање нових самоубица.⁵³ Конкретно, "истраживања ставова показују пораст подршке "мученицима", а људи задужени за регрутацију самоубица изјављују да добровољци обијају прагове да би били примљени"⁵⁴

Иначе, многе терористичке организације ангажују жене самоубице из стратешких разлога, с обзиром на то да жене самоубице добијају већи публицитет у медијима. Истраживања су показала да, "по свему судећи, у очима јавности, ниво тероризма у свету није првенствено одређен нивоом насиља, већ врстом инцидента, њиховом локацијом и степеном медијске покривености."⁵⁵ У том смислу, за терористичке организације, медији представљају средство за рекламирање и регрутовање. Аналитичари подсећају да када се појавила прва Палестинка бомбаш самоубица, "та вест привукла је већу пажњу од оне које би могао да изазове било који бомбаш самоубица мушкарац. Жене које убијају, односно прете да ће да убијају, јесу несумњиво врућа тема. Реакција на њихове акције "не зна за државне или религиозне

⁴⁹ Sprinzak, p. 69.

⁵⁰ Jeffrey D. Simon, *The Terrorist Trap*, Indianapolis: Indiana University Press, 1994, p. 310.

⁵¹ Jaber.

⁵² Ganor, "Suicide Terrorism: An Overview."

⁵³ Stern, *Terror in the Name of God*.

⁵⁴ Atran.

⁵⁵ Yonah Alexander and John M. Gleson, eds., *Behavioral and Quantitative Perspectives on Terrorism*, New York: Pergamon Press, 1981, p. 8.

границе.⁵⁶ Стручњаци упозоравају да, "ако једна таква катастрофа доведе то тога да већи број жена следи дати пример саможртвовања, то ће изазвати публицитет енормних размера."⁵⁷ Са своје стране, тај диспропорционални публицитет може да произведе саосећање широм света према бомбашима самоубицама што, такође, може да послужи као средство за регрутовање нових терориста.

Како се обучавају жене бомбаши самоубице?

Све до недавно знало се веома мало о томе како изгледа обука жена бомбаша самоубица. Тако, на пример, у фебруару 2003. године, Институт за противтероризам објавио је чланак у којем се тврдило да се палестинске жене бомбаши посебно не оспособљавају и да се посебно психолошки не припремају за самоубачке нападе.⁵⁸ Међутим, најновије информације добијене од жена које су, или одустале од од напада, или су биле неуспешне (осујећене) у намери да га изведу, показују да је претходна тврдња била погрешна. Руске снаге безбедности заробиле су најмање две жене потенцијалне бомбаше самоубице, а говори се да израелска армија држи у затворима 17-20 таквих жена.⁵⁹

Руски званичници заступају становиште да су се жене бомбаши самоубице "обучавале у иностранству; да су их обучавали исламски фундаменталисти изван Русије; да су плаћене из иностранства и да их организује вођа арапских агената Ал Каиде."⁶⁰ Потенцијалне бомбаше "припремају арапски психолози и стручњаци за разарање,"⁶¹ и "тајни центри за обуку постали су трака за производњу женског топовског меса."⁶² Yarima Muzhikhojeva, прва жена преживели "мученик" ухапшена је након неуспелог покушаја да активира 1,5 килограма бризантног војног експлозива које је носила са собом.

Муж госпође Muzhikhojeve погинуо је у првом рату у Чеченији када је она била у другом стању са ћерком. Једна њена пријатељица обећала јој је да ће јој помоћи - да ће платити њене дугове, да ће дати извесну суму новца њеном деди и баби и да ће се бринути о њеној ћерки. За узврат, она је одабрала "прави пут" до Алаха. Након тог договора, преузели су је побуњеници и одвели у планине где је провела месец дана. Тамо је кувала и прала одећу борцима, свакодневно се молила и слушала приче о зверствима руских трупа у Чеченији. Када је завршила обуку, упућена је у Москву где је била смештена у кући заједно са две младе жене које су касније погинуле

⁵⁶ Melanie Reid, "Myth that Women are the Most Killers of All," *Herald (Glasgow)*, January 29, 2002, sec. A, p. 14, database on-line; available from Lexis-Naxis; accessed September 5, 2003.

⁵⁷ Ibid.

⁵⁸ Beyler.

⁵⁹ "The Bomber Next Door," *60 Minutes II*, May 28, 2003, database on-line; available from Lexis-nexis; accessed September 5, 2003.

⁶⁰ "Female Suicide Bombers Were Trained Abroad - Russian Security Service," *BBC Worldwide*, database on-line; available from Lexis-Naxis; accessed January 15, 2004.

⁶¹ Ibid.

⁶² Argumenty i Fakty, "How Many More Suicide Bombers?" *What the Papers Say (Russia)*, July 11, 2003, sec. Shorts, p. 1, 6, database on-line; available from Lexis-Naxis; accessed January 15, 2004.

БЕЗБЕДНОСТ

у самоубилачком нападу на једном рок концерту. Након хапшења (после неуспелог бомбашког напада), одвела је полицајце до куће и дворишта где су се налазили закопани метални садуци са појасевима испуњеним експлозивом.⁶³ Руси су, иначе, објавили оскудне информације о њеном испитивању, као и о испитивању друге жене -неуспешног бомбаша самоубице - Marete Dudeyeve.

У Израелу, 25-годишња Tawriya Namatga, из Бригаде мученика АлАкса (Al Aqsa) описала је обуку кроз коју је прошла у мају 2002. године, пре него што је одлучила да одустане од бомбашког задатка. Две недеље пре планираног напада била је послата у Наблас (Nablus). Тамо се срела са званичником Фатаха, смештена је у неки студенски стан и започела обуку. Четири човека обучавали су је кроз два 45-минутна инструктажа, током петка и суботе. Већ у недељу она је саопштила инструкторима да се предомислила. Мада су били љути, допустили су јој да оде. Ухапшена је следећег дана у акцији Израелаца у близини града Талкарима (Tulkarim).⁶⁴

Најновији опис обуке палестинских жена бомбаша самоубица објављен је у децембру 2003. године. Репортер је био у прилици да се сретне са старешином задуженим за обуку жена, као и са инструкторима и девет жена будућих бомбаша самоубица:

...жене су се обучавале у руковању експлозивом и упознавале са пушком типа Калашњиков... Девојке уче како да растављају на делове и састављају своје журишне пушке АК-47, затим следи практична обука у вези са циљем напада - упоредо са часовима теоријске наставе о "непријатељу и његовој тактици. Разрађују се детаљи и исход сваког напада, више пута понављају и коригују. Жене проводе по 6 часова дневно на обуци у руковању експлозивима. Упознају се са опасачем бомбом који ће кидати њихова тела, убијајући и сакатећи истовремено људе око њих. На крају, девојке морају да шетају около носећи на себи опасаче са експлозивом. Понекад је експлозив постављен на више места по телу - један део око ногу, други део на леђима или стомаку. То, објаснио је мушкарац инструктор, "зависи од грађе и облика тела жене, односно од потребе да се она опаше најбоље, у смислу да се поједини делови њеног тела превише не избоче."⁶⁵

Ипликације промена

Када је у марту 2002. године 18-годишња девојка у самоубилачком нападу у једном супермакету у Израелу усмртила две невине особе, један од професора са Студија Срењег истока то је прокоментарисао речима: "веома се бојим да ће они, ако се ово настави, да укључују све млађе и млађе жене. Када се једном прекораче границе онога што је прихватљиво на људском нивоу, онда више нема граница."⁶⁶ Што се тиче жена бомбаша самоубица,

⁶³ Luba Vinogradova, "Deadly Secret of the Black Widows," *Times* (London), October 22, 2003, sec. Features, p. 4, database on-line; available from Lexis-Nexis; accessed September 5, 2003.

⁶⁴ Matthew Kalman, "Inside the Mind of Suicide Bombers; Recruit Reveals Training of Females for Mission," *Standard* (St. Catharines), May 31, 2002, sec. C, p. 10, database on-line; available from Lexis-Nexis; accessed September 5, 2003.

⁶⁵ Jaber.

⁶⁶ Margo Haracas, "Palestinian Women Defy Islamic Tradition to Become Suicide Bombers," *Sun-Sentinel*, April 15, 2002, sec. Lifestyle, p. 10, database on-line; available from Lexis-Nexis; accessed September 5, 2003.

изгледа да је остало још мало граница које нису прекорачене. Са стратешког становишта, најзначајнија промена била је оправдавање женског мучеништва од стране свештенства. Бомбаша самоубице верују да су "прави заштитници потлачених и сиромашних."⁶⁷ Многи стручњаци виде овај проблем као "замешатељство различитости и повећање конфузије између националности и религиозности."⁶⁸ До чеченске терористичке кампање, "ангажовање жена бомбаша самоубица било је јасан индикатор секуларног тероризма. Пораст броја чеченских жена међу бомбашима самоубицама означио је почетак промене позиције фундаменталистичких исламских организација према укључивању жена у самоубилачке нападе."⁶⁹

Неки фундаменталистички свештеници изразили су теолошке дилеме у вези са санкционисањем самоубилачких напада,⁷⁰ пошто ислам експлицитно забрањује самоубиство. Куран каже: "Не убијај себе, јер и Бог је милостив према теби."⁷¹ Други напомињу да је и пророк Мухамед експлицитно забранио самоубиство одредивши да ће: "Онај ко испија отров и убија себе носити отров у својој руци и пити га у паклу увек и заувек."⁷² Због тога су милитантне верске вође лансирале став да су самоубилачки напади акти мучеништва као средства последње могућности.⁷³ И док Бог кажњава оне који изврше самоубиство, он истовремено награђује мученика. У прилог таквом тумачењу наводе се речи из Курана: "Не сматрајте мртвима оне који гину у име Бога. Они, не само да су живи уз Господа, него и примају од њега дарове."⁷⁴

"У складу са нивоом религиозности, терористичке организације имају различиту политику у вези са женама бомбашима самоубицама. Саудијска Арабија је првобитно одбијала да легитимизује ангажовање жена за самоубилачке нападе. Међутим, у августу 2001. године, Исламско веће у Саудијској Арабији донело је одлуку која охрабрује жене да постану бомбаша самоубице.⁷⁵ Либански муслимански свештеник шеик Мохамед Hussein Fadlallah изјавио је: "Тачно је да ислам не тражи од жена да воде џихад, али он им дозвољава да узму учешће у њему, ако нужда захтева да оне треба да извршавају регуларне војне акције или самоубилачке нападе."⁷⁶ Куран, дакле, допушта да жене, исто као и мушкарци, учествују у џихаду, али "већина сматра да оне могу да се ангажују као борци само након што се исцрпу ресурси мушкараца. То је демаркација због које се Хамас уздржавао од регрутовања жена."⁷⁷ У јануару 2004. године та граница је прекорачена.

⁶⁷ Howard and Sawyer, p. 129.

⁶⁸ "This Litany of Carnage."

⁶⁹ Schweitzer.

⁷⁰ Howard and Sawyer, p. 130.

⁷¹ Stern, *Terror in the Name of God*.

⁷² Jonathan Kay, "Defaming Islam - One Bomb at a Time," *National Post* (Canada), July 16, 2003, sec. A, p. 14, database on-line; available from Lexis-Nexis; accessed September 5, 2003.

⁷³ Howard and Sawyer.

⁷⁴ Stern, *Terror in the Name of God*.

⁷⁵ Beyler.

⁷⁶ "Lebanese Muslim Cleric OK s Female Suicide Bombers," *Business Recorder*, April 2, 2002, database on-line; available from Lexis-Nexis; accessed September 5, 2003.

⁷⁷ Haracas.

БЕЗБЕДНОСТ

Друго стратешко питање односи се на могућност да се самоубилачки напади жена финансијски подржавају и да њима управља једна глобална терористичка организација. Неки верују да се "прихватање мучеништва може објаснити повећањем степена интернационализације између група у погледу контаката, сличности узрока и примера коришћених стратегија."⁷⁸ У чеченској терористичкој кампањи "када ангажоване групе дејствују у име етно-националистичке идеологије, њима се препоручује да буду кооперативне са организацијама глобалног џихада, повезаним са Ал Каидом и да рачунају на неколико "авганистанских ђака" у редовима својих старешина."⁷⁹ Осим тога, у марту 2003. године "саудијски Ashard Al Awawat објавио је е-mail-ом обављен интервју са женом вођом жена муџахедина Ал Каиде. Она је рекла да инструкције добија од Ал Каиде и талибана, углавном преко интернета."⁸⁰ Та жена је, затим, изјавила да организација планира "нови напад који ће натерати Сједињене Државе да забораве 11. септембар и да идеја за то долази од мученичких операција које изводе Палестинке."⁸¹ Навела је методе обучавања, као и потенцијалне мете. Садржај овог интервјуа посебно је интересантан, с обзиром на то да се Ал Каида тренутно

...уздржава од ангажовања жена у својим акцијама, осим у улогама подршке. Тај идеолошки и религијски искорак (да се у бомбашким самоубилачким нападима ангажују и жене) представља очигледно застрашујући изазов за Ал Каиду. Али ако се очекивани ефекат (таквих акција) чини довољно вредним, постоје реални изгледи да ће и Ал Каида прећи Рубикон и за то наћи неко пригодно религијско оправдање.⁸²

СТРАТЕШКЕ ПРОЦЕНЕ

"Мада профилисање бомбаша самоубице може бити фасцинантан академски изазов, оно је у реалном свету борбе против тероризма мање релевантно од схватања начина поступања (*modus operandi*) терористичких вођа."⁸³ Неки аналитичари су претежно окупирани структуралним питањима: "Најважнији фактор је организација: скоро нико не чини то као појединац."⁸⁴ Они (ти аналитичари) указују на потребу борбе против терористичких организација: "Будући да је самоубилачки тероризам организациони феномен, борба против њега не може се водити на индивидуалном плану."⁸⁵ Најважније је да се има у виду да "организације примењују самоубилачки тероризам само у случају када њихова заједница то одобрава."⁸⁶ Међутим, све организације се не ослањају у истој мери на бомбаше самоубице: "Једно детаљно изучавање свих организација које су изводиле терористичке акције од 1993.

⁷⁸ Howard and Sawyer, p. 128.

⁷⁹ Schweitzer.

⁸⁰ "Bin Laden Sets up Female Suicide Squads to Bomb U. S.," *Agence France Presse*, March 12, 2003, sec. International News, database on-line; available from Lexis-Nexis; accessed September 5, 2003.

⁸¹ Ibid.

⁸² Schweitzer.

⁸³ Sprinzak, p. 69.

⁸⁴ Stern, *Terror in the Name of God*, p. 51.

⁸⁵ Sprinzak.

⁸⁶ Ibid., p. 72.

године показује да је једна од најважнијих разлика међу њима та у којој мери су институционализовани самоубилачки напади.⁸⁷ С тим се слаже и Brain Jenkins, један од експерата за тероризам који каже: "Ја мислим да би се сви ми сложили с тим да су самоубилачки бомбашки напади абнормални. Чињеница да се у једној заједници аплаудира абнормалном понашању, одраз је абнормалних околности. Ако би се успоставиле нормалне околности, вратило би се нормално понашање - ако ништа друго, барем би било мање толеранције према ненормалном понашању."⁸⁸

Али, због чега би једна заједница посматрала самоубилачке бомбашке нападе као нормално понашање? Неки за то окривљују војну окупацију и/или тешке економске и социјалне услове.⁸⁹ Мада то може бити валидно разматрање, због чега, онда, све културе које имају слична искуства (које су искусиле сличне тегобе) не подржавају бомбашке самоубилачке нападе? Психолог Brain Barber интервјуисао је 900 особа на узрасту младог одраслог из појаса Газе и одговарајућу групу босанских муслимана "који су, такође, били жртве насиља, али нису постали ивориште бомбаша самоубица. Вера је била главна разлика: Палестинци се редовно позивају на религију да би својој личној трауми доделили друштвено значење, док Босанци нису сматрали религију изузетно значајном за своје животе."⁹⁰ Ово је кључна дистинкција: "Стриктна хијерархијска природа религијских терористичких група са високодисциплинованом структуром и послушним кадром значи не само то да главне верске вође имају пуну команду и контролу над политичким и војним акцијама организације, већ, такође, и то да се стратегије тероризма формирају у складу са општим политичким директивама и плановима."⁹¹

Чак иако заједница подржава ово оружје легализовано од стране религиозне хијерархије, поставља се питање: због чега се повећава број самоубилачких бомбашких напада, посебно међу младима? Једно објашњење је да се бомбашки самоубице виде као успешни због тога што су њихова дела у служби више ствари.⁹² То "инспирише оне који регрутују бомбаше самоубице и шаљу их у њихове смртоносне мисије."⁹³ Yessica Stern сугерише да би одговор на ово питање могао да гласи "друштвена зараза":

Испоставило се да се самоубиство обично шири преко социјалне заразе, нарочито међу младима. Истраживања су показала да тинејџер чији је пријатељ или рођак извршио самоубиство, има више шанси да и сам изврши самоубиство. Самоубилачки бомбашки напад подразумева жељу, не само да се умре, него, такође, и да други буду убијени. Ситуација у Гази упућује на закључак да и самоубилачко убиство може да се шири преко социјалне зарае. "Акције мученика" део су популане културе. На пример, у појасу Газе, деца се играју игре по имену сухада која укључује проигравање сахране бомбаша самоубице.

⁸⁷ Ibid., p. 69.

⁸⁸ Van Natta.

⁸⁹ Combs and Slann, p. 84.

⁹⁰ Atran.

⁹¹ Howard and Sawyer, p. 128.

⁹² Combs and Slann, p. 213.

⁹³ Alan M. Dershowitz, *Why Terrorism Works*, New Haven, CT: Yale University Press, 2002, p. 26.

БЕЗБЕДНОСТ

Тинејџерске рок-групе, такође, у својим песмама уздижу мученике. Када младе Палестинце замолиште да наведу имена својих хероја, они, обично, помињу имена бомбаша самоубица.⁹⁴

Истраживање наводи на закључак да ће терористичке организације наставити да примењују тактику бомбаша самоубица и да ће за то да ангажују и жене. Свеобухватни план противтероризма треба да рачуна на повећавање вероватноће употребе бомбаша самоубица, укључујући и жене. Сједињене државе морају да наставе да предводе борбу против тероризма. Оне имају капацитете (економске, инфомационе и војне) да остваре водећу улогу у супротстављању тој појави.

Дипломатским путем, Сједињене Државе треба да обезбеђују међународну подршку и подршку Уједињених нација јавном жигосању терориста, као и бољу размену информација, строжију граничну контролу и редуковање финансирања терористичких организација. Савет безбедности УН усвојио је резолуцију 1373 која обавезује све државе да осуђују и сузбијају финансирање терористичких активности, да уведу мере замрзавања фондова и имовине који служе у те сврхе. По речима државног секретара Колина Пауела (Colin Powell), "дипломатија нам помаже да наметнемо рат терористима, да им ускратимо изворе који су им неопходни и од којих зависи њихов опстанак."⁹⁵ Редуковање њихових фондова и поштравање контроле широм света треба да редукује глобални домет терористичких организација које користе бомбаше самоубице. Осим тога, с обзиром на то да су се многи бомбашки напади догодили као резултат палестинско-израелског сукоба, Сједињене Државе треба да подстичу изналажење мирног решења за проблеме у том подручју. Тероризам широм света користи људе као бомбе, под изговором скретања пажње на тешке проблеме с којима су људи суочени, тако да "превенција захтева значајно побољшавање социјалних прилика које рађају, односно подстичу терористичке акте."⁹⁶ У економском погледу, Сједињене Државе треба да помогну да се изгради "ефикасна противтерористичка стратегија која би, преко развојних програма била усмерена на редуковање подршке терористичким групама."⁹⁷ Та помоћ обухватала би материјалну и психолошку подршку онима који су се идентификовали са терористичким групама. Један од главних разлога што је Хамас био тако успешан јесте то што он обезбеђује "социјалну потпору" која обухвата помоћ сиромашнима, медицинску заштиту и школовање деце. Међутим, доказано је да многе од тих потпорних организација нису ништа друго до фронтови за преусмеравање новца терористичким организацијама. "Финансирање, обука, индоктринација и криминалне активности, обично су покриве различитим врстама безазлених организација - од религиозних до хуманитарних институција."⁹⁸ Ти фронтови

⁹⁴ Stern, *Terror in the Name of God*, pp. 52-53.

⁹⁵ Congress, House, International Relations Committee, *Hearing of the International Terrorism, Nonproliferation, and Human Rights Subcommittee of the House International Relations Committee*, March 26, 2003.

⁹⁶ Yonah Alexander and John M. Gleason, eds., *Behavioral and Quantitative Perspectives on Terrorism*, New York: Pergamon Press, 1981, p. 30.

⁹⁷ Rex A. Hudson, "The Sociology and Psychology of Terrorism: Who Becomes a Terrorist and Why?" *Library of Congress*, September, 1999, database on-line; available from Lexis_Nexis; accessed September 5, 2003.

⁹⁸ Eric Herren, "Counter-Terrorism Dilemmas," April 15, 2002; available from <http://222.ict.org.il/articles/articledet.cfm?articleid=432>; Internet; accessed September 5, 2003.

морају бити идентификовани и њихови финансијски токови елиминисани. У исто време, истинску хуманитарну потребу треба задовољити преко признатих и аутентичних потпорних агенција.

На информативном фронту, неопходне су неколике активности. Прво, као што је претходно речено, бомбаши самоубице део су веће организације. Те организације и њихову подршку терористима самоубицама међународна заједница треба да обзнани и да оштро кажњава. Њихово религиозно оправдање треба демистификовати. Оне треба да буду изложене општој осуди због напада на цивилне циљеве, и због opakости тих напада. Бомбаше самоубице не треба више посматрати као жртве, већ као атентаторе. Кључ је у томе да се у очима јавности промени слика о терористима и да им се тако ускрати подршка. До промене у понашању доћи ће онда када заједница престане да посматра самобилачке нападе као прихватљиво, нормално - па чак и херојско понашање. Сједињене Државе и хуманитарне организације треба да предоче истину о школовању деце у школама које издржавају терористичке организације, пошто су слике које приказују децу како уче да постану бомбаши самоубице имале велики утицај на јавно мњење у међународном аудиторијуму.⁹⁹ Истовремено, "циљеве дугорочне политике треба, пре свега, да обухватају одвраћање младих од прикључивања терористичким организацијама. Противтерористичка стратегија могла би да се разради у оквиру оглашавања и програма грађанских акција, што би помогло да се дискредитују терористичке групе и умање ефекти њихових настојања у регрутовању будућих бомбаша."¹⁰⁰ Јер, "без подршке у народу, терористичка група не може да опстане."¹⁰¹

Сједињене Државе не би требало да изводе војне акције против бомбаша самоубица уколико не располажу поузданим информацијама о њиховој повезаности са одређеним терористичким организацијама. С обзиром на то да су бомбаши самоубице спремни да погину, напад на њих војним снагама може додатно да охрабри друге да се прихватају тог посла. Уосталом, Израел је више пута дејствовао по Палестинцима, разарајући куће бомбаша самоубица, расељавајући њихове породице, узвраћајући војнички на њихове нападе. Ти израелски војни одговори до сада су произвели само ескалирајућу, све интензивнију непријатељску реакцију. Што је веома важно, "мора бити анализирано питање моралне легитимности противтерористичких активности: Колико далеко држава може да иде у борби против тероризма, а да не угрози своју демократску структуру?"¹⁰² У оперативном погледу, Сједињене Државе морају да унапреде своје обавештајне могућности, користећи методе прикупљања података ослонцем и на људе и на техничка средства. "Обавештајни рад је прва карика у ланцу осујећивања било којег терористичког напада, али он је од највеће важности за осујећивање самоу-

⁹⁹ Ibid.

¹⁰⁰ Hudson.

¹⁰¹ Ibid.

¹⁰² Herren.

БЕЗБЕДНОСТ

билачких напада пре него што они почну да се реализују."¹⁰³ У супротстављању самоубилачким нападима, Сједињене Државе треба да се ослањају на на бољи обавештајни рад људког фактора, који нам омогућава да се убацимо у редове непријатеља, да надгледамо процес регрутовања и да предвиђамо његову еволуцију, укључујући тип персонала који ће бити регрутован."¹⁰⁴ Наша противтерористичка стратегија не би требало да се "ослања на стандардне оперативне процедуре као што је, на пример, профилисање бомбаша, на бази расе или пола,"¹⁰⁵ јер се на тај начин "ризикује безбедност америчких људи."¹⁰⁶

С обзиром на глобализацију терора од стране недржавних актера, стручњаци сматрају да ће самоубилачки бомбашки напади, укључујући и оне у којима учествују жене,¹⁰⁷ бити све присутнији. Следећи "први" биће "прва" жена Ал Каида бомбаш самоубица. "Федерални биро потврдио је да Ал Каида тренутно регрутује жене," можда баш за ту улогу. Међународне терористичке организације ће процењивати безбедносне слабости Сједињених Држава и искористити пропусте. Мада оружје терориста неће утицати на крање политичке резултате Сједињених Држава, односно њених савезника, оно ће негативно да утиче на живот Американаца, њихова уверења и морал.

103 Ganor, "Suicide Terrorism: An Overview."

104 Stern, "When Bombers are Women."

105 Ibid.

106 Ibid.

107 Ibid.

ПРИКАЗИ

Др Дане СУБОШИЋ,
Полицијска академија, Београд

Проф. др Милан Мијалковски: "ОДГОВОР ТЕРОРИЗМУ"

Крајем септембра 2005. године објављена је књига под насловом "**Одговор тероризму**", чији је аутор наш познат стручњак за безбедност, ванредни професор Факултета цивилне одбране Универзитета у Београду, др Милан Мијалковски. Издавач књиге је наведени факултет, а рецензент је Милан Милошевић. Тираж књиге је 500 примерака.

Обим књиге је 311 страна. Структурирана је тако да садржи увод, главни део, два прилога, попис коришћене литературе и индекс важнијих имена и појмова. Главни део рада садржи три функционално повезане целине.

Прва целина главног дела рада доминантно је посвећена генези настанка исламистичког терористичког колективитета "Ал каида". На тај начин, аутор представља сазнања о условима настанка и развоја "Ал каиде", као узроку њеног актуелног стања. Након тога, аутор представља циљеве, активности (с тежиштем на терористичким актима) и организациону структуру (актуелна је за 2001. годину) "Ал каиде". Имајући наведене аспекте разматрања основних обележја "Ал каиде", професор Мијалковски указује на специфичности одбране од ње.

Овај део књиге "**Одговор тероризму**" посебно је значајан због тога што се њиме на једном месту у међусобну везу доводе чињенице о "Четвртом светском рату", који је између осталог последица претходна три светска рата, а посебно Трећег (Хладног)! Према аутору, као и у сваком рату, присутан је непомирљив антагонизам циљева зараћених страна. С једне стране, циљеви "Ал каиде" су *Ума* ("...заједница мухамеданаца, која би најпре обухватала територије настањене припадницима (верницима) исламске верске заједнице, а потом простор читаве наше планете"), *ислам*, *шеријат* (исламски верозакон) итд, док су им супротстављени циљеви антитерористичке коалиције (од 134 до 142 државе, зависно од разматране фазе рата против тероризма), које настоје да сачувају позитивне тековине савременог света. У домену активности "Ал каиде" интересантни су наводи о разноврсти њених "борбених" и "неборбених" ангажовања, при чему аутор посебно истиче загонетност финансирања. Најзад, у овоме делу књиге врло је интересантно

БЕЗБЕДНОСТ

и разматрање "асиметричности" текућег светског рата, због неравнотеже снага зараћених страна, при чему је доминација апсолутно на страни анти-терористичке коалиције.

Друга целина главног дела рада доминантно је посвећена реаговању на терористичке акте. Пре свега, аутор указује на одговор тероризму, а затим на рат против тероризма. Међутим, професор Мијалковски наведеном реаговању на тероризам, додаје још једну, суштинску димензију те реакције, указујући на то да се она односи на страх, како непосредних, тако и посредних жртава терористичких аката.

Разматрани део књиге "**Одговор тероризму**" посебно је значајан због тога што се њиме на једном месту анализирају реаговања на различите терористичке акте у различитим условима. При томе, професор Мијалковски "баштини" искуства која се односе на реакције надлежних органа на терористичке претње и акте, што је посебно значајно, с обзиром на то да су предвиђања трајања рата против тероризма таква, да ће то ратовање трајати веома дуго (према појединим, веома озбиљним прогнозама, рат ће бити окончан за 20 до 30 година).

Поред наведеног, професор Мијалковски у овој целини књиге идентификује мере којима надлежни органи реагују на тероризам. Према њему, у најважнија реаговања на тероризам спадају: политичка, економска, психолошка, медијска, здравствена, просветна, безбедносна и одбрамбена реаговања. Свака од наведених врста реаговања професор разрађује у односу на садржаје и услове у којима се одвијају, настојећи при томе да се задржи на стратегијском нивоу разматрања проблема одговора на тероризам.

Трећа целина главног дела рада доминантно је посвећена основним обележјима терористичких аката у зависности од држава у којима се дешавају. При томе, аутор систематизује основна обележја терористичких аката против држава које су тероризмом највише угрожене, попут: Русије, појединих чланица Заједнице Независних Држава (нпр. Узбекистан), Шпаније, Србије, Македоније, Израела, Ирака, Саудијске Арабије, Авганистана, Индонезије, Филипина и др. Из наведеног списка држава које су најугроженије тероризмом, у овоме делу књиге изостављене су: САД, Велика Британија, Египат, Индија, Пакистан и др. због тога што су претходна два дела књиге била тежишно посвећена управо њима.

Овај део рада посебно је значајан због анализе услова настанка и развоја албанског тероризма на простору Србије и Македоније, његовог актуелног стања, као и претензија његових носилаца да се прошири на Грчку. Као носиоца испољавања албанског тероризма на простору Балкана, аутор идентификује Албанску Националну Армију (АНА), као својеврсног наследника Ослободилачке Војске Косова (ОВК). Наведену терористичку организацију аутор обрађује са аспекта њених активности и структуре, при чему је посебно значајно разматрање њених веза са "Ал каидом".

Прилози непосредно следе главном делу рада. Оба прилога су веома корисна допуна изнетим подацима о изведеним терористичким актима и одговору на њих. Попис коришћене литературе одговара предмету којем је професор Мијалковски у овој књизи посвећен и својеврсан је израз његовог изузетног познавања тероризма и одговора на њега. Најзад, књига завршава индексом важнијих имена и појмова, чиме аутор чини књигу лакшом за сналажење читаоцима, што је од посебног значаја, с обзиром на обиље разноврсних података које садржи.

У актуелној фази теорије и праксе тероризма и одговора на њега, ова књига даје солидну полазну основу за упознавање са разматраним проблемом и супротстављање савременом тероризму, "како мачем, тако и пером"! Међутим, еволуција проблема одговора на тероризам ће захтевати наставак професорових, али и истраживања осталих научника у наведеној области. При томе, посебно значајна димензија ове књиге је подстицај, који њен аутор упућује свим, а посебно млађим колегама, да истрају у напорима који воде коначној победи над тероризмом!